

# ГАЙКИ С НАКАТКОЙ

## КОНСТРУКЦИЯ

Издание официальное

БЗ 4—2004

## М Е Ж Г О С У Д А Р С Т В Е Н Н Ы Й    С Т А Н Д А Р Т

## ГАЙКИ С НАКАТКОЙ

ГОСТ  
14726—69

## Конструкция

Knurled nuts. Design

Взамен ГОСТ 3383—57  
в части типа Б

МКС 25.060.99

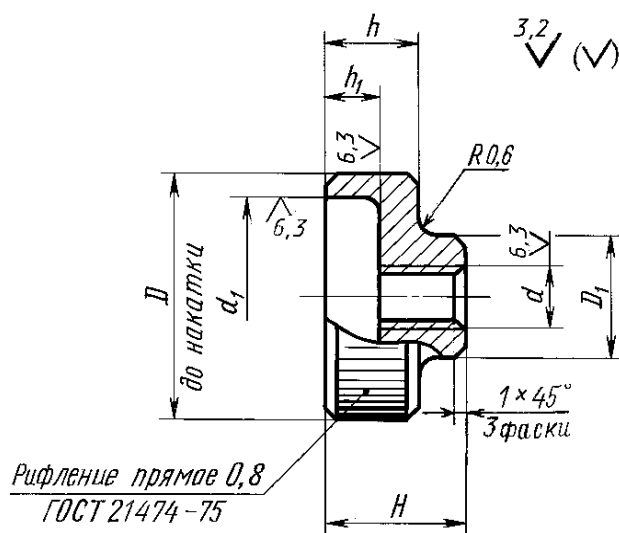
Постановлением Комитета стандартов, мер и измерительных приборов при Совете Министров СССР от 13 июня 1969 г. № 680 дата введения установлена

01.07.70

Ограничение срока действия снято Постановлением Госстандарта СССР от 20.04.89 № 1027

Настоящий стандарт распространяется на гайки с накаткой, предназначенные для станочных приспособлений.

1. Конструкция и размеры гаек должны соответствовать указанным на чертеже и в таблице.



Издание официальное

Перепечатка воспрещена

Издание (январь 2005 г.) с Изменениями № 1, 2,  
утвержденными в июне 1980 г., апреле 1989 г. (ИУС 9—80, 7—89).

© ИПК Издательство стандартов, 2005

## Размеры в мм

Обозначение гаек	Применяемость	$d$	$H$	$D$	$D_1$	$d_1$	$h$	$h_1$	Масса, кг $\approx$
7003-0251		M5	12	20	10	15	8	5	0,014
7003-0252	16		0,017						
7003-0253		M6	14	25	12	18	10	6	0,028
7003-0254	20		0,033						
7003-0255		M8	18	32	16	26	12	7	0,052
7003-0256	25		0,061						
7003-0257		M10	20	36	20	30	14	8	0,077
7003-0258	30		0,096						
7003-0259		M12	25	40	24	32	16	10	0,115
7003-0260	36		0,146						

Пример условного обозначения гайки с накаткой размерами  $d = M5$ ,  $H = 12$  мм:

*Гайка 7003—0251 ГОСТ 14726—69*

**(Измененная редакция, Изм. № 1, 2).**

2. Материал — сталь марки 45 по ГОСТ 1050—88. Допускается замена на сталь других марок с механическими свойствами не ниже, чем у стали марки 45.

3. Твердость — 30 ... 35 HRC.

4. Неуказанные предельные отклонения размеров: H14; h14,  $\pm \frac{t_2}{2}$ .

5. Резьба метрическая — по ГОСТ 24705—81. Поле допуска резьбы — 6H по ГОСТ 16093—81.

4, 5 **(Измененная редакция, Изм. № 2).**

6. Размеры фасок для резьбы — по ГОСТ 10549—80.

7. **(Исключен, Изм. № 1).**

8. Покрытие — Хим. Окс. прм (обозначение покрытия — по ГОСТ 9.306—85). По соглашению с потребителем допускается применение других видов защитных покрытий.

9. Остальные технические требования — по ГОСТ 1759.0—87.

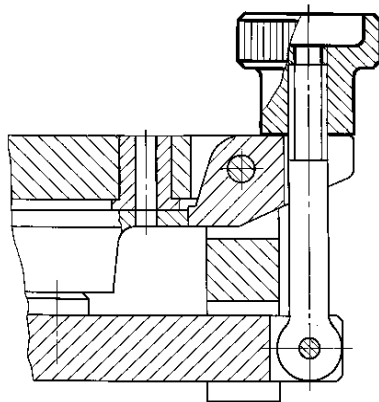
10. Маркировать: наименование изделия, его обозначение, обозначение настоящего стандарта и товарный знак предприятия-изготовителя. Маркировку нанести на тару или упаковку для партии гаек одного типоразмера.

11. Пример применения гаек с накаткой указан в приложении.

**(Введен дополнительно, Изм. № 2).**

ПРИЛОЖЕНИЕ  
Справочное

## ПРИМЕР ПРИМЕНЕНИЯ ГАЕК С НАКАТКОЙ



Редактор *Р.Г. Говердовская*  
Технический редактор *Н.С. Гришанова*  
Корректор *А.С. Черноусова*  
Компьютерная верстка *Е.Н. Мартмяновой*

Изд. лиц. № 02354 от 14.07.2000. Сдано в набор 28.02.2005. Подписано в печать 18.03.2005. Усл. печ. л. 0,47.  
Уч.-изд. л. 0,25. Тираж 200 экз. С 653. Зак. 155.

---

ИПК Издательство стандартов, 107076 Москва, Колодезный пер., 14.  
<http://www.standards.ru> e-mail: [info@standards.ru](mailto:info@standards.ru)  
Набрано в Издательстве на ПЭВМ

Отпечатано в филиале ИПК Издательство стандартов — тип. «Московский печатник», 105062 Москва, Лялин пер., 6.  
Плр № 080102