

**ГАЙКИ ШЕСТИГРАННЫЕ
СО СФЕРИЧЕСКИМ ТОРЦОМ**

КОНСТРУКЦИЯ

Издание официальное

БЗ 4—2004

МЕЖГОСУДАРСТВЕННЫЙ СТАНДАРТ

ГАЙКИ ШЕСТИГРАННЫЕ
СО СФЕРИЧЕСКИМ ТОРЦОМГОСТ
14727—69

Конструкция

Spherical and hexagon nuts.
DesignВзамен ГОСТ 3392—57,
ГОСТ 4089—57

МКС 25.060.99

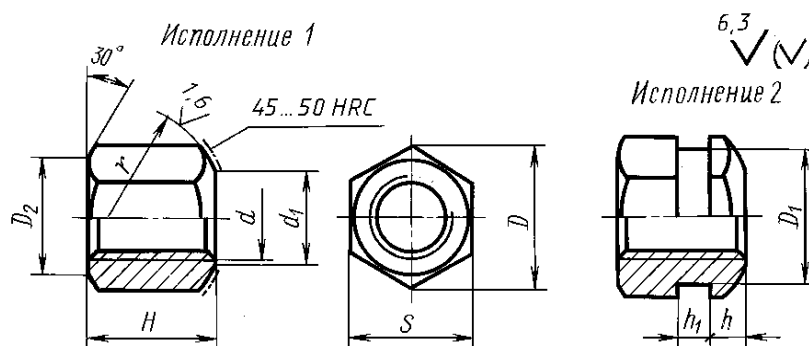
Постановлением Комитета стандартов, мер и измерительных приборов при Совете Министров СССР от 13 июня 1969 г. № 680 дата введения установлена

01.07.70

Ограничение срока действия снято Постановлением Госстандарта СССР от 20.04.89 № 1027

Настоящий стандарт распространяется на шестигранные гайки со сферическим торцом, предназначенные для станочных приспособлений.

1. Конструкция и размеры гаек должны соответствовать указанным на чертеже и в таблице.



$$D_2 \approx 0,95 S$$

Размеры в мм

Обозначение гайки	Применяемость	Исполнение	d	S_{h13}	H	D	D_1	d_1	h	h_1	r	Масса, кг, ≈
7003-0271		1	M6	10	9	11,5	—	7	—	—	9	0,004
7003-0272		2		12		13,8	11,0		2,5	3		0,006
7003-0273		1	M8	14	12	16,2	—	9	—	—	12	0,011
7003-0274		2				13,0	3,5		3	0,010		
7003-0275		1	M10	17	15	19,6	—	11	—	—	15	0,021
7003-0276		2				15,5	4,0		4	0,018		
7003-0277		1	M12	19	18	21,9	—	14	—	—	18	0,031
7003-0278		2		22		25,4	20,0		5,5	5		0,043
7003-0279		1	M16	24	24	27,7	—	18	—	—	22	0,060
7003-0280		2		27		31,2	26,0		6,0	6		0,080

Издание официальное

Перепечатка воспрещена

Издание (январь 2005 г.) с Изменениями № 1, 2,
утвержденными в июне 1980 г., апреле 1989 г. (ИУС 9—80, 7—89).

© ИПК Издательство стандартов, 2005

Размеры в мм

Обозначение гаек	Применяемость	Исполнение	d	S_{h13}	H	D	D_1	d_1	h	h_1	r	Масса, кг, \approx
7003-0281		1	M20	30	30	34,6	—	22	—	—	27	0,120
7003-0282	2	32		35,9		30,0	6,5		6	0,140		
7003-0283		1	M24	36	36	41,6	—	26	—	—	32	0,206
7003-0284	2	34,0				6,5	7		0,194			
7003-0285		1	M30	46	45	53,1	—	32	—	—	40	0,419
7003-0286	2	45,0				9,0	8		0,404			
7003-0287		1	M36	55	54	63,5	—	38	—	—	50	0,715
7003-0288	2	52,0				10,0	8		0,680			
7003-0289		1	M42	65	63	75,0	—	45	—	—	58	1,170
7003-0290			M48	75	72	86,5	—	52	—	—	67	1,800

Пример условного обозначения шестигранной гайки со сферическим торцом исполнение 1, размером $d = M6$:

Гайка 7003-0271 ГОСТ 14727—69

(Измененная редакция, Изм. № 1, 2).

2. Материал — сталь марки 40X по ГОСТ 4543—71. Допускается замена на сталь других марок с механическими свойствами не ниже, чем у стали марки 40X.

3. Твердость — 33 ... 38 HRC.

4. Неуказанные предельные отклонения размеров: H14; $h14, \pm \frac{l_2}{2}$.

5. Резьба метрическая — по ГОСТ 24705—81. Поле допуска резьбы — 6H по ГОСТ 16093—81.

4, 5. **(Измененная редакция, Изм. № 2).**

6. Размеры фасок для резьбы — по ГОСТ 10549—80.

7. Покрытие — Хим. Окс. прм (обозначение покрытия — по ГОСТ 9.306—85). По соглашению с потребителем допускается применение других видов защитных покрытий.

8. Остальные технические требования — по ГОСТ 1759.0—87.

9. Маркировать: наименование изделия, его обозначение, обозначение настоящего стандарта и товарный знак предприятия-изготовителя. Маркировку нанести на тару или упаковку для партии гаек одного типоразмера.

10. Пример применения шестигранных гаек со сферическим торцом указан в приложении.

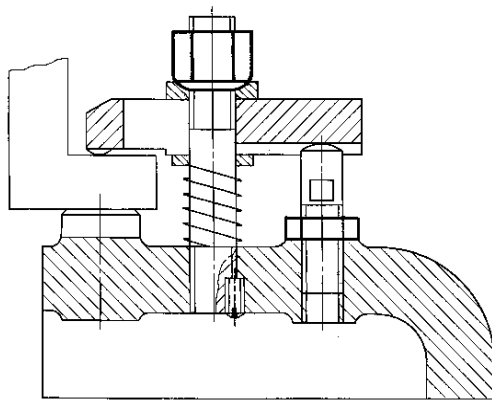
(Введен дополнительно, Изм. № 2).

ПРИЛОЖЕНИЕ

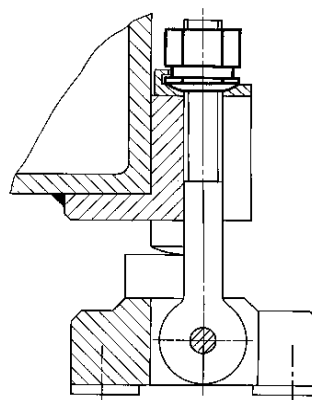
Справочное

ПРИМЕРЫ ПРИМЕНЕНИЯ ШЕСТИГРАННЫХ ГАЕК СО СФЕРИЧЕСКИМ ТОРЦОМ

Пример 1



Пример 2



Редактор *Р.Г. Говердовская*
Технический редактор *Н.С. Гришанова*
Корректор *А.С. Черноусова*
Компьютерная верстка *Е.Н. Мартыановой*

Изд. лиц. № 02354 от 14.07.2000. Сдано в набор 28.02.2005. Подписано в печать 18.03.2005. Усл. печ. л. 0,47.
Уч.-изд. л. 0,30. Тираж 193 экз. С 652. Зак. 153.

ИПК Издательство стандартов, 107076 Москва, Колодезный пер., 14.
<http://www.standards.ru> e-mail: info@standards.ru
Набрано в Издательстве на ПЭВМ

Отпечатано в филиале ИПК Издательство стандартов — тип. «Московский печатник», 105062 Москва, Лялин пер., 6.
Плр № 080102