

ГАЙКИ ШТУРВАЛЬНЫЕ

КОНСТРУКЦИЯ

Издание официальное

М Е Ж Г О С У Д А Р С Т В Е Н Н Ы Й С Т А Н Д А Р Т**ГАЙКИ ШТУРВАЛЬНЫЕ****ГОСТ
14728—69****Конструкция**Four-armed nuts.
Design**Взамен ГОСТ 8918—58,
ГОСТ 8920—58
в части гайки**

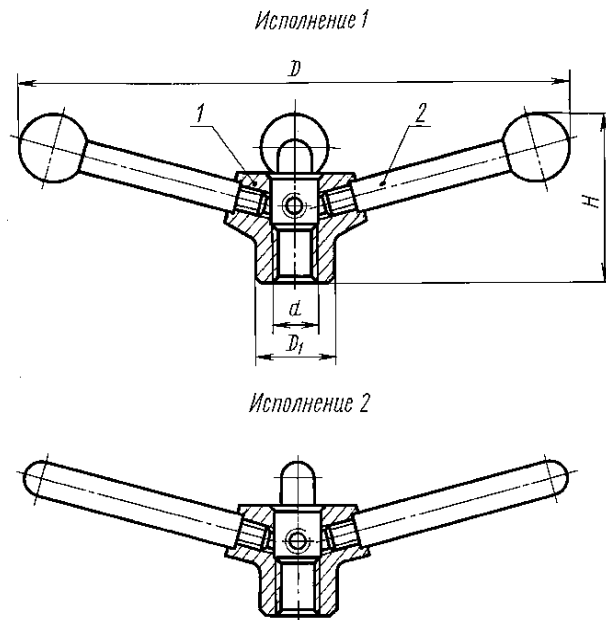
МКС 25.060.99

Постановлением Комитета стандартов, мер и измерительных приборов при Совете Министров СССР от 13 июня 1969 г. № 680 дата введения установлена**01.07.70****Ограничение срока действия снято Постановлением Госстандарта СССР от 20.04.89 № 1027**

Настоящий стандарт распространяется на штурвальные гайки, предназначенные для станочных приспособлений.

1. Конструкция и размеры штурвальных гаек.

1.1. Конструкция и размеры гаек должны соответствовать указанным на черт. 1 и в табл. 1.



Размеры для справок.

Черт. 1

П р и м е ч а н и е. При сборке резьбу рукоятки (дет. 2) смазать эпоксидной смолой или клеем, предназначенным для склеивания металлических поверхностей.**Издание официальное****Перепечатка воспрещена***Издание (январь 2005 г.) с Изменениями № 1, 2, утвержденными в июне 1980 г., апреле 1989 г.
(ИУС 9—80, 7—89).*

© ИПК Издательство стандартов, 2005

Размеры в мм

Обозначение гаек	Применяемость	Исполнение	d	$D \approx$	D_1	$H \approx$	Масса, кг \approx	Дет. 1. Гайка	Дет. 2. Рукоятка			
									по ГОСТ 8924—69*	по ГОСТ 8923—69		
								Количество			Обозначение деталей	
								1	4	4		
7003-0321		1	M12	160	24	50	0,349	7003-0321/001	7061-0102	—		
7003-0322		2				46			0,361	—	7061-0060	
7003-0323		1	M16	200	30	60	0,637	7003-0323/001	7061-0108	—		
7003-0324		2				58			0,661	—	7061-0066	
7003-0325		1	M20	250	36	76	1,185	7003-0325/001	7061-0114	—		
7003-0326		2				72			1,245	—	7061-0072	
7003-0327		1	M24	300	42	88	1,498	7003-0327/001	7061-0116	—		
7003-0328		2				82			1,558	—	7061-0074	
7003-0329		1	M30	380	52	112	2,931	7003-0329/001	7061-0124	—		
7003-0330		2				108			3,235	—	7061-0082	

* По соглашению с потребителем допускается применение рукояток со стальными шаровыми ручками.

Пример условного обозначения штурвальной гайки исполнения 1, размером $d = M12$:

Гайка 7003-0321 ГОСТ 14728—69

То же, гайки с рукоятками со стальными шаровыми ручками:

Гайка 7003-0321 Ст ГОСТ 14728—69

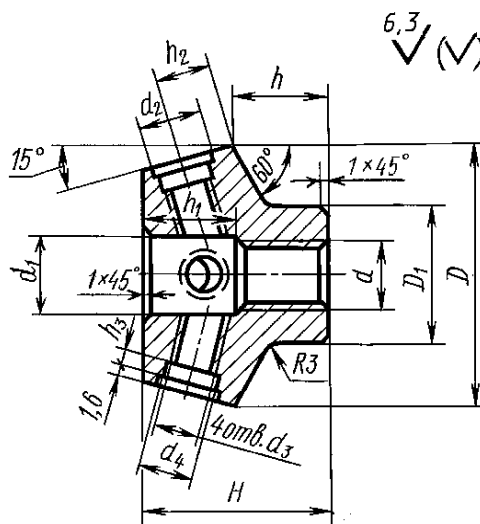
1.2. Маркировать: наименование изделия, его обозначение, обозначение настоящего стандарта и товарный знак предприятия-изготовителя. Маркировку нанести на тару или упаковку для партии гаек одного типоразмера.

1.3. Пример применения штурвальных гаек указан в приложении.

(Введен дополнительно, Изм. № 2).

2. Конструкция и размеры гайки (дет. 1).

2.1. Конструкция и размеры гайки должны соответствовать указанным на черт. 2 и в табл. 2.



Черт. 2

Таблица 2

Размеры в мм

Обозначение гайки	d	D	D_1	H	d_1	d_2	d_3	d_4	h	h_1	h_2	h_3	Масса, кг \approx
7003-0321/001	M12	45	24	32	14	11	M8	8,5	16	16	9	3	0,193
7003-0323/001	M16	55	30	42	18	13	M10	10,5	22	20	10		0,361
7003-0325/001	M20	63	36	50	22	17	M12	13,0	28	23	12		0,585
7003-0327/001	M24	70	42	55	26				32				0,742
7003-0329/001	M30	85	52	70	34	21	M16	17,0	43	28	14	4	1,415

Пример условного обозначения гайки размером $d = M12$:

Гайка 7003—0321/001 ГОСТ 14728—69

(Измененная редакция, Изм. № 2).

2.2. Материал — сталь марки 45 по ГОСТ 1050—88. Допускается замена на сталь других марок с механическими свойствами не ниже, чем у стали марки 45.

2.3. Твердость — 30 . . . 35 HRC.

2.4. Неуказанные предельные отклонения размеров: $H14$, $h14$, $\pm \frac{t_2}{2}$.

2.5. Резьба метрическая — по ГОСТ 25705—81. Поле допуска резьбы — 6H по ГОСТ 16093—81.

2.4, 2.5. **(Измененная редакция, Изм. № 2).**

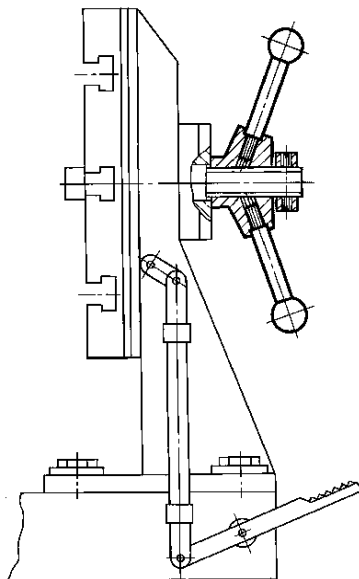
2.6. Размеры фасок для резьбы — по ГОСТ 10549—80.

2.7. **(Исключен, Изм. № 1).**

2.8. Покрытие — Хим. Окс. прм (обозначение покрытия — по ГОСТ 9.306—85). По соглашению с потребителем допускается применение других видов защитных покрытий.

2.9. Остальные технические требования — по ГОСТ 1759.0—87.

ПРИМЕР ПРИМЕНЕНИЯ ШТУРВАЛЬНЫХ ГАЕК



Редактор *Р.Г. Говердовская*
Технический редактор *Н.С. Гришанова*
Корректор *Т.И. Кононенко*
Компьютерная верстка *И.А. Налейкиной*

Изд. лиц. № 02354 от 14.07.2000. Сдано в набор 28.02.2005. Подписано в печать 14.03.2005. Усл. печ.л. 0,93. Уч.-издл. 0,55.
Тираж 187 экз. С 548. Зак. 144.

ИПК Издательство стандартов, 107076 Москва, Колодезный пер., 14.
<http://www.standards.ru> e-mail: info@standards.ru
Набрано в Издательстве на ПЭВМ

Отпечатано в филиале ИПК Издательство стандартов — тип. «Московский печатник», 105062 Москва, Лялин пер., 6.
Цлр № 080102