

ГОСТ 14729—69

МЕЖГОСУДАРСТВЕННЫЙ СТАНДАРТ

ГАЙКИ ЦИЛИНДРИЧЕСКИЕ ПОТАЙНЫЕ

КОНСТРУКЦИЯ

Издание официальное

БЗ 4—2004

ИПК ИЗДАТЕЛЬСТВО СТАНДАРТОВ
Москва

МЕЖГОСУДАРСТВЕННЫЙ СТАНДАРТ

ГАЙКИ ЦИЛИНДРИЧЕСКИЕ ПОТАЙНЫЕ

ГОСТ
14729—69

Конструкция

Cylindrical countersunk nuts.
DesignВзамен ГОСТ 9056—59
в части дет. 2

МКС 25.060.99

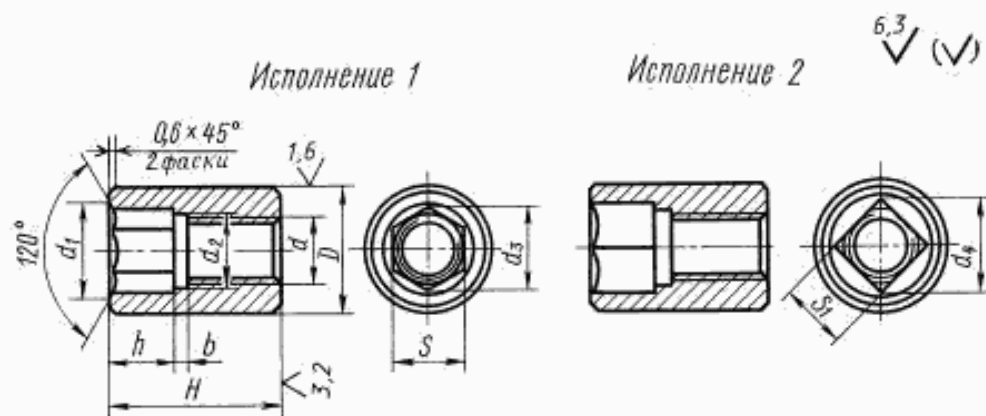
Постановлением Комитета стандартов, мер и измерительных приборов при Совете Министров СССР от 13 июня 1969 г. № 680 дата введения установлена

01.07.70

Ограничение срока действия снято Постановлением Госстандарта СССР от 20.04.89 № 1027

Настоящий стандарт распространяется на цилиндрические потайные гайки, предназначенные для станочных приспособлений.

1. Конструкция и размеры гаек должны соответствовать указанным на чертеже и в таблице.



Издание официальное

Перепечатка воспрещена

Издание (январь 2005 г.) с Изменениями № 1, 2, утвержденными в июне 1980 г., апреле 1989 г.
(ИУС 9—80, 7—89).

© ИПК Издательство стандартов, 2005

Размеры в мм

Обозначение гаек	Применяемость	Исполнение	d	D_{D11}	H	S_{D11}	S_{1D11}	d_1	d_2	d_3	d_4	h	b	Масса, кг =
7003-0351		1	M6	10	16	6	—	7,0	6,5	6,9	—	6	1,6	0,006
7003-0352		2				—	5			—	7,1			
7003-0353		1	M8	14	20	8	—	9,5	8,5	9,2	—	8	2,0	0,016
7003-0354		2				—	7			—	9,9			0,015
7003-0355		1	M10	18	25	10	—	12,0	11,0	11,5	—	10	2,5	0,035
7003-0356		2				—	8			—	11,3			0,033
7003-0357		1	M12	22	32	14	—	17,0	14,0	16,2	—	12	2,5	0,069
7003-0358		2				—	12			—	17,0			0,066
7003-0359		1	M16	25	40	17	—	20,0	17,0	19,6	—	16	3,0	0,089
7003-0360		2				—	14			—	19,8			0,082
7003-0361		1	M20	30	50	22	—	26,0	22,0	25,4	—	18	4,0	0,148
7003-0362		2				—	17			—	24,0			0,130
7003-0363		1	M24	38	60	27	—	32,0	26,0	31,2	—	24	5,0	0,302
7003-0364		2				—	22			—	31,1			0,274

Пример условного обозначения цилиндрической потайной гайки исполнения 1, размером $d = M6$:

Гайка 7003-0351 ГОСТ 14729—69

(Измененная редакция, Изм. № 1, 2).

2. Материал — сталь марки 45 по ГОСТ 1050—88. Допускается замена на сталь других марок с механическими свойствами не ниже, чем у стали марки 45.

3. Твердость — HRC 33 ... 38.

4. Неуказанные предельные отклонения размеров: H14, h14, $\pm \frac{1}{2}$.

5. Резьба метрическая — по ГОСТ 24705—81. Поле допуска резьбы — 6H по ГОСТ 16093—81.

4, 5. **(Измененная редакция, Изм. № 2).**

6. Размеры фасок для резьбы — по ГОСТ 10549—80.

7. Покрытие — Хим. Окс. прм (обозначение покрытия — по ГОСТ 9.306—85). По соглашению с потребителем допускается применение других видов защитных покрытий.

8. Остальные технические требования — по ГОСТ 1759.0—87.

9. Маркировать: наименование изделия, его обозначение, обозначение настоящего стандарта и товарный знак предприятия-изготовителя. Маркировку нанести на тару или упаковку для партии гаек одного типоразмера.

10. Пример применения цилиндрических потайных гаек указан в приложении.

(Введен дополнительно, Изм. № 2).