

ПЛАНКИ СЪЕМНЫЕ

КОНСТРУКЦИЯ

Издание официальное

М Е Ж Г О С У Д А Р С Т В Е Н Н Ы Й С Т А Н Д А Р Т**ПЛАНКИ СЪЕМНЫЕ****ГОСТ
14736—69****Конструкция****Взамен ГОСТ 9054—59
в части типа Б**Detachable clamps.
Design

МКС 25.060.99

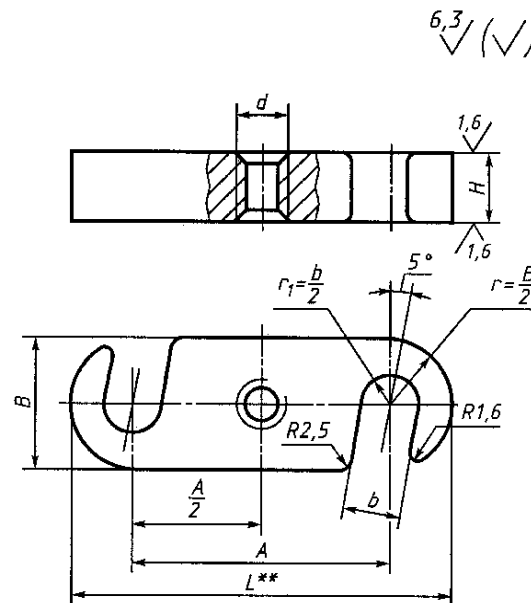
Постановлением Комитета стандартов, мер и измерительных приборов при Совете Министров СССР от 13 июня 1969 г. № 680 дата введения установлена

01.07.70

Ограничение срока действия снято Постановлением Госстандарта СССР от 20.04.89 № 1029

Настоящий стандарт распространяется на съемные планки, предназначенные для станочных приспособлений.

1. Конструкция и размеры планок должны соответствовать указанным на чертеже и в таблице.



* Размер для справок.

Издание официальное

Перепечатка воспрещена

Издание (февраль 2005 г.) с Изменениями № 1, 2, утвержденными в июне 1980 г., апреле 1989 г.
(ИУС 9—80, 7—89).

© ИПК Издательство стандартов, 2005

Размеры в мм

Обозначение планок	Приме- няемость	d	A $\pm 0,2$	B	H h13	b	L	Масса, кг \approx
7019-0686		M5	25	16	6	6	41	0,021
7019-0687	32		48				0,027	
7019-0688	40		56				0,033	
7019-0689		M6	32	18	8	8	50	0,038
7019-0690	40		58				0,047	
7019-0691	50		68				0,058	
7019-0692		M8	40	20	10	10	60	0,065
7019-0693	50		70				0,080	
7019-0694	60		80				0,096	
7019-0695	70		90				0,112	
7019-0696		M10	50	25	12	12	75	0,118
7019-0697	60		85				0,141	
7019-0698	70		95				0,164	
7019-0699	80		105				0,188	
7019-0700	90		115				0,212	
7019-0701		M12	60	28	16	14	88	0,205
7019-0702	70		98				0,240	
7019-0703	80		108				0,275	
7019-0704	90		118				0,310	
7019-0705	100		128				0,346	
7019-0706		M16	80	32	20	18	112	0,365
7019-0707	90		122				0,415	
7019-0708	100		132				0,465	
7019-0709	110		142				0,515	
7019-0710	125		157				0,590	
7019-0711		M20	100	40	25	22	140	0,704
7019-0712	110		150		0,782			
7019-0713	125		165		1,149			
7019-0714	140		32		180		1,300	

Пример условного обозначения съемной планки размерами $d = M5$, $A = 25$ мм:

Планка 7019-0686 ГОСТ 14736—69

(Измененная редакция, Изм. № 1, 2).

2. Материал — сталь марки 45 по ГОСТ 1050—88. Допускается замена на сталь других марок с механическими свойствами не ниже, чем у стали марки 45.

3. Твердость — 30 . . . 35 HRC.

4. Неуказанные предельные отклонения размеров: H14; h14, $\pm \frac{t_2}{2}$.

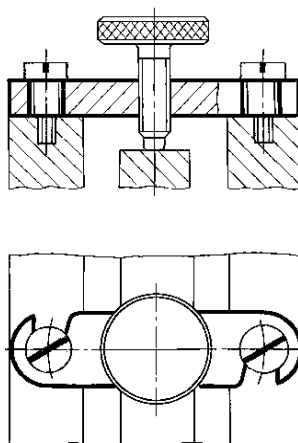
5. Резьба метрическая — по ГОСТ 24705—81. Поле допуска резьбы — 6H по ГОСТ 16093—81.

4, 5. **(Измененная редакция, Изм. № 2).**

6. Размеры фасок для резьбы — по ГОСТ 10549—80.
7. **(Исключен, Изм. № 1).**
8. Покрытие — Хим. Окс. прм (обозначение покрытия — по ГОСТ 9.306—85). По соглашению с потребителем допускается применение других видов защитных покрытий.
9. Маркировать: наименование изделия, его обозначение, обозначение настоящего стандарта и товарный знак предприятия-изготовителя. Маркировку нанести на тару или упаковку для партии планок одного типоразмера.
10. Пример применения съемных планок указан в приложении.
(Введен дополнительно, Изм. № 2).

ПРИЛОЖЕНИЕ
Справочное

ПРИМЕР ПРИМЕНЕНИЯ СЪЕМНЫХ ПЛАНOK



Редактор *Р.Г. Говердовская*
Технический редактор *О.Н. Власова*
Корректор *Т.И. Кононенко*
Компьютерная верстка *И.А. Налейкиной*

Изд. лиц. № 02354 от 14.07.2000. Сдано в набор 02.03.2005. Подписано в печать 01.04.2005. Усл. печ.л. 0,47. Уч.-изд.л. 0,30.
Тираж 181 экз. С 805. Зак. 196.

ИПК Издательство стандартов, 107076 Москва, Колодезный пер., 14.
<http://www.standards.ru> e-mail: info@standards.ru
Набрано в Издательстве на ПЭВМ

Отпечатано в филиале ИПК Издательство стандартов — тип. «Московский печатник», 105062 Москва, Лялин пер., 6.
Плр № 080102