

ГОСТ 14743—69

МЕЖГОСУДАРСТВЕННЫЙ СТАНДАРТ

КРЮЧКИ

КОНСТРУКЦИЯ

Издание официальное

БЗ 4—2004

ИПК ИЗДАТЕЛЬСТВО СТАНДАРТОВ
Москва

МЕЖГОСУДАРСТВЕННЫЙ СТАНДАРТ

КРЮЧКИ

Конструкция

Hooks.
DesignГОСТ
14743—69

МКС 25.060.99

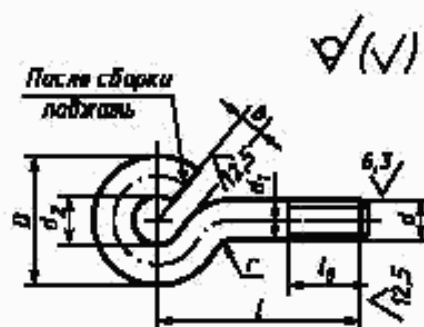
Постановлением Комитета стандартов, мер и измерительных приборов при Совете Министров СССР от 13 июня 1969 г. № 680 дата введения установлена

01.07.70

Ограничение срока действия снято Постановлением Госстандарта СССР от 20.04.89 № 1030

Настоящий стандарт распространяется на крючки, предназначенные для крепления цепочек в станочных приспособлениях.

1. Конструкция и размеры крючков должны соответствовать указанным на чертеже и в таблице.



Размеры в мм

Обозначение крючков	Применимость	d	l	D	d_1	d_2	l_0	b	n	Длина заготовки	Масса 100 шт., кг
7090-0001		M3	12	10	3	4	5	2	2,5	28	0,155
7090-0002		M5	20	16	5	6	8	3	4,0	44	0,680

Пример условного обозначения крючка размером $d = M3$:

Крючок 7090-0001 ГОСТ 14743—69

(Измененная редакция, Изм. № 1, 2).

Издание официальное

Перепечатка воспрещена

Издание (январь 2005 г.) с Изменениями № 1, 2, утвержденными в июне 1980 г., апреле 1989 г.
(ИУС 9—80, 7—89).

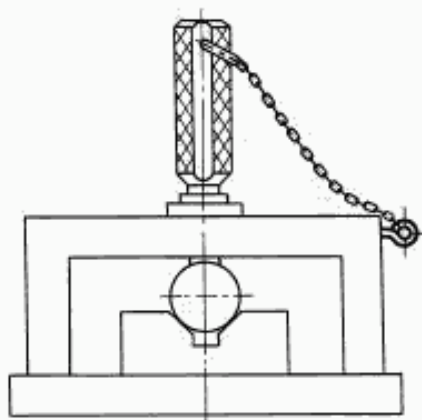
© ИПК Издательство стандартов, 2005

2. Материал: проволока d_1 — 35 ГОСТ 17305—91. Допускается применение проволоки из стали других марок, указанных в ГОСТ 17305—91.
3. Неуказанные предельные отклонения размеров: Н14, h14, $\pm \frac{t_2}{2}$.
4. Резьба метрическая — по ГОСТ 24705—81. Поле допуска резьбы — 6 g по ГОСТ 16093—81.
- 3, 4. **(Измененная редакция, Изм. № 2).**
5. Размеры сбегов и фасок для резьбы — по ГОСТ 10549—80.
6. **(Исключен, Изм. № 1).**
7. Покрытие — Хим. Окс. прм (обозначение покрытия — по ГОСТ 9.306—85). По соглашению с потребителем допускается применение других видов защитных покрытий.
8. Маркировать: наименование изделия, его обозначение, обозначение настоящего стандарта и товарный знак предприятия-изготовителя. Маркировку нанести на тару или упаковку для партии крючков одного типоразмера.
9. Пример применения крючка для крепления цепочек (тросиков) указан в приложении.
(Введен дополнительно, Изм. № 2).

ПРИЛОЖЕНИЕ 1. (Исключено, Изм. № 2).

*ПРИЛОЖЕНИЕ 2
Справочное*

ПРИМЕР ПРИМЕНЕНИЯ КРЮЧКА ДЛЯ КРЕПЛЕНИЯ ЦЕПОЧЕК (ТРОСИКОВ)



(Измененная редакция, Изм. № 2).

Редактор *Р.Г. Говердовская*
Технический редактор *О.Н. Власова*
Корректор *М.В. Бучная*
Компьютерная верстка *И.А. Назейкиной*

Изд. лиц. № 02354 от 14.07.2000. Сдано в набор 28.02.2005. Подписано в печать 14.03.2005. Усл. печ. л. 0,47. Уч.-изд. л. 0,38.
Тираж 184 экз. С. 551. Зак. 148.

ИПК Издательство стандартов, 107076 Москва, Колодезный пер., 14.
<http://www.standards.ru> e-mail: info@standards.ru
Набрано в Издательстве на ПЭВМ

Отпечатано в филиале ИПК Издательство стандартов — тип. «Московский печатник», 105062 Москва, Дялин пер., 6.
Пар № 080102