

РУЧКИ ОДНОСТОРОННИЕ ПЛАСТМАССОВЫЕ ДЛЯ НАСАДНЫХ КАЛИБРОВ

Конструкция и размеры

Plastic single-ended handles
for ganging members.
Design and dimensions

ГОСТ 14750—69

Постановлением Комитета стандартов, мер и измерительных приборов при Совете Министров СССР от 17/VI 1969 г. № 694 срок введения установлен

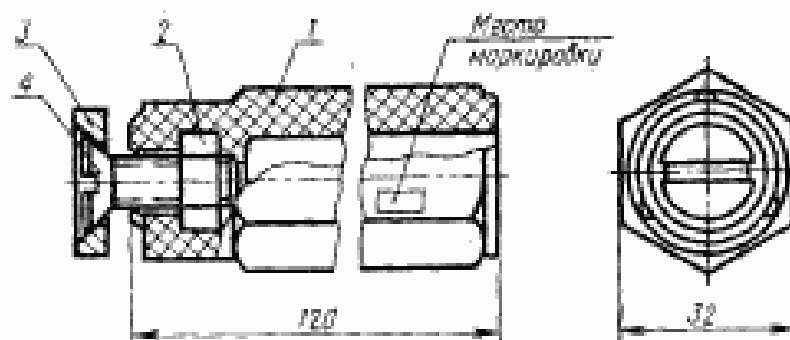
с 1/VII 1970 г.

Несоблюдение стандарта преследуется по закону

Настоящий стандарт распространяется на ручки односторонние для насадных калибров для контроля размеров выше 50 до 100 мм.

1. КОНСТРУКЦИЯ И РАЗМЕРЫ ОДНОСТОРОННИХ РУЧЕК ДЛЯ НАСАДНЫХ КАЛИБРОВ

1.1. Конструкция и размеры односторонних ручек для насадных калибров должны соответствовать указанным на черт. 1.



1 — корпус; 2 — гайка М10.6.05 ГОСТ 5927—70; 3 — шайба 8055-0004/003 ГОСТ 14749—69; 4 — винт М10×30.58.05 ГОСТ 17475—72.

Черт. 1

Условное обозначение ручки:

Ручка 8055-0041 ГОСТ 14750—69

Издание официальное

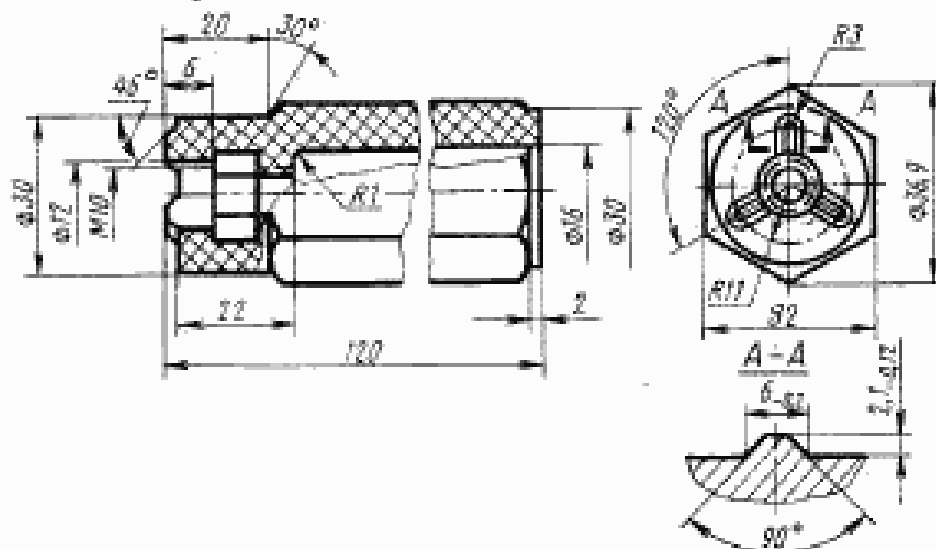
Переиздание. Январь 1973 г.

Перепечатка воспрещена

1.2. Маркировать: на изделии — товарный знак предприятия-изготовителя, на бирке к таре или упаковке — обозначение.

2. КОНСТРУКЦИЯ И РАЗМЕРЫ КОРПУСА (деталь 1)

2.1. Конструкция и размеры корпуса должны соответствовать указанным на черт. 2.



Черт. 2

Условное обозначение корпуса:

Корпус 8055-0041/001 ГОСТ 14750—69

2.2. Материал — ударопрочный полистирол, марок СНП-0, ИП-1, СНП-2 по СТУ 30—12—154—63.

Допускается замена на другие материалы, обеспечивающие эксплуатационную прочность и надежность в работе.

2.3. Поверхности ручек должны быть чистые, гладкие и блестящие.

2.4. Острые кромки притупить.

2.5. По диаметрам 16 и 30 мм допускается конусность 1 : 50.

2.6. Предельные отклонения размеров, не ограниченных допусками: охватывающих — по A_7 ; охватываемых — по B_7 ; прочих — $\pm 1/2 (A_7=B_7)$.

иена

ГОСТ 5927—70 введен взамен ГОСТ 5927—62.
ГОСТ 17475—72 введен взамен ГОСТ 1490—62.

Изменение № 1 ГОСТ 14750—69 Ручки односторонние пластмассовые для насадных калибров. Конструкция и размеры

Постановлением Государственного комитета СССР по стандартам от 06.03.80 № 1043 срок введения установлен

с 01.05.80

Пункт 2.6 изложить в новой редакции:

«2.6. Неуказанные предельные отклонения размеров: отверстий $H14$, валов $h14$, остальных $\pm \frac{IT14}{2}$ ».

(ИУС № 4 1980 г.)