

**МЕХАНИЗМЫ ИСПОЛНИТЕЛЬНЫЕ ПРЯМОХОДНЫЕ ГСП  
МЕСТА СОЧЛЕНЕНИЯ С РЕГУЛИРУЮЩИМИ ОРГАНАМИ**
**Исполнительные размеры**

Straight stroke working mechanisms SSI.  
Joint points for controls.  
Sit dimensions

**ГОСТ  
14765—69**

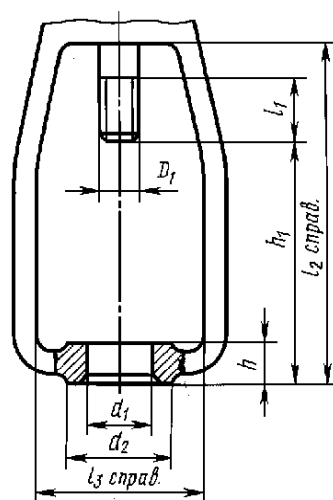
МКС 25.040.40

Постановлением Комитета стандартов, мер и измерительных приборов при Совете Министров СССР от 24 июня 1969 г. № 719 дата введения установлена

01.01.71

1. Настоящий стандарт распространяется на пневматические, гидравлические и электрические прямоходные исполнительные механизмы Государственной системы промышленных приборов и средств автоматизации (ГСП), предназначенные для перемещения затворов односедельных, двухседельных, шланговых, диафрагмовых и трехходовых регулирующих органов.

2. Исполнительные размеры мест сочленения прямоходных исполнительных механизмов с регулируемыми органами должны соответствовать черт. 1 и табл. 1.



Черт. 1

Максимальное усилие, кгс	Максимальный условный ход выходного элемента, мм	Размер, мм								
		$d_1$ $A_3$	$d_2$ $\pm 3$	$D_1$	$h$	$h_1$ $\pm 2$ для исполнительного механизма		$l_1$	$l_2$	$l_3$
						прямого действия	обратного действия			
До 630	6; 10; 16	65(45)	80	M12·1,25 M14·1,5	25	135	120	25	180	105
Св. 630 до 1000	10; 16					135	120			
	25					170	145			
Св. 1000 до 1600	16	85(65)	100	M18·2	28	135	120	30	280	140
	25					170	145			
	40					205	165			
Св. 1600 до 2500	25	85(65)	100	M18·2	28	170	145	40	350	155
	40					205	165			
	60					250	190			
Св. 2500 до 4000	25	95	115	M22·2	32	170	145	50	430	200
	40					205	165			
	60					250	190			
	100					310	210			
Св. 4000 до 10000	25	105	125	M36·3	32	170	145	50	430	250
	40					205	165			
	60					250	190			
	100					310	210			

## П р и м е ч а н и я:

1. Для выражения максимального усилия в ньютонах числовые значения, приведенные в таблице, следует умножить на 10.

2. Размеры, указанные в скобках, применять не рекомендуется.

3. Прямоходный исполнительный механизм должен быть укомплектован деталями для соединения его с регулирующим органом.

Размеры разрезных соединительных гаек должны соответствовать указанным на черт. 2 и в табл. 2. Исполнение II соединительной гайки предусматривает ее связь с ручным дублером.

4. Предельные отклонения размеров с неуказанными допусками — по 7-му классу точности.

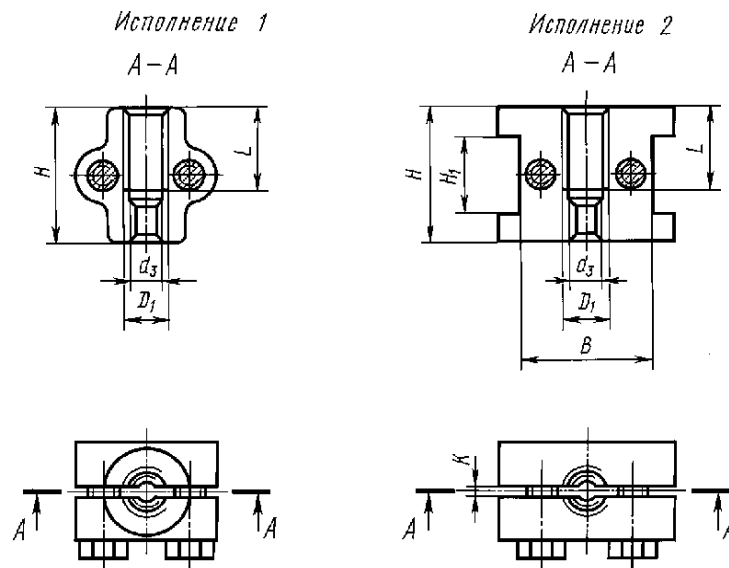
5. Резьба метрическая по ГОСТ 9150—2002. Допуски на резьбу — по 3-му классу точности ГОСТ 16093—81.

6. Сбеги, проточки и фаски — по ГОСТ 10549—80.

7. Наружная резьба выходного звена  $D_1$  исполнительного механизма (см. черт. 1) должна быть соосна с посадочным отверстием  $d_1$ .

Допустимое отклонение — не более 0,3 мм.

8. Внутренняя резьба соединительной гайки  $D_1$  (см. черт. 2) должна быть соосна с резьбой  $d_3$ . Допустимое отклонение — не более 0,3 мм.



Черт. 2

Т а б л и ц а 2

Р а з м е р ы, мм

Обозначения соединительных гаек	$D_1$	$d_3$	$K$ , не более	$H$	$H_1$	$L$	$B$
М12·1,25	М12·1,25	М8	1,2	35	23	25	30
		М10					
М14·1,5	М14·1,5	М10	1,5	40			
		М12					
М18·2	М18·2	М12	2	55	31	35	40
		М14					
		М16					
М22·2	М22·2	М16	2	70	41	45	56
		М18					
		М22					
М36·3	М36·3	М36·3	3	90	—	—	—