



ГОСУДАРСТВЕННЫЙ СТАНДАРТ
СОЮЗА ССР

КАНАВКИ ДЛЯ ВЫХОДА ДОЛБЯКОВ

РАЗМЕРЫ

ГОСТ 14775—81

Издание официальное

Цена 3 коп.

ГОСУДАРСТВЕННЫЙ КОМИТЕТ СССР ПО СТАНДАРТАМ
Москва

КАНАВКИ ДЛЯ ВЫХОДА ДОЛБЯКОВ

Размеры

Slitting clearance grooves. Dimensions

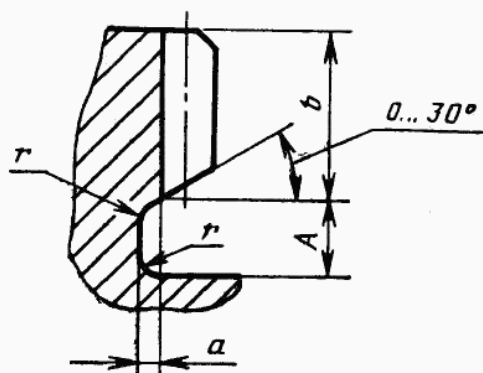
ГОСТ
14775-81Взамен
ГОСТ 14775-69

Постановлением Государственного комитета СССР по стандартам от 31 марта 1981 г. № 1706 срок введения установлен

с 01.01.82

Несоблюдение стандарта преследуется по закону

1. Настоящий стандарт распространяется на профиль и размеры канавок для выхода зуборезных долбяков у цилиндрических зубчатых колес наружного и внутреннего эвольвентного зацепления, а также у шлицевых эвольвентных венцов.



2. Профиль и размеры канавок должны соответствовать указанным на чертеже и в таблице.

Издание официальное



Перепечатка воспрещена

Переиздание. Апрель 1987 г.

© Издательство стандартов, 1988

мм

Ширина зубчатого, шлицевого венца b	A	A_1 , не менее	a , не менее		r , не менее		
			Для зубчатых колес	Для шлицевых венцов	Для зубчатых колес	Для шлицевых венцов	
До 10		1,0					
Св. 10 до 15 включ.		1,5					
Св. 15 до 20 включ.		2,0	0,5	0,25	0,4	0,2	
Св. 20 до 25 включ.		2,5					
Св. 25 до 30 включ.		3,0					
Св. 30 до 35 включ.		3,5					
Св. 35 до 40 включ.	Рассчитывается по формуле $A = A_1 + A_2$	4,0	1,0				
Св. 40 до 45 включ.		4,5					
Св. 45 до 50 включ.		5,0					
Св. 50 до 55 включ.		5,5	2,0	1,00	1,0	1,0	
Св. 55 до 60 включ.		6,0					
Св. 60 до 65 включ.		7,0					
Св. 65 до 70 включ.		8,0					
Св. 70 до 75 включ.		9,0	3,0	1,60	1,6	1,6	
Св. 75 до 80 включ.							
Св. 80 до 90 включ.							
Св. 90 до 100 включ.							
Св. 100 до 120 включ.							

Примечание. Приведенные значения A_1 не распространяются на выбор ширины канавки для косозубых колес.

3. В формуле $A = A_1 + A_2$ (см. таблицу):

A_1 — составляющая, которая учитывает перебег долбяка;

A_2 — составляющая, которая зависит от свойств обрабатываемого материала и условий резания.

Величина A_2 выбирается по зависимости

$$A_2 = (1 \div 3) A_1,$$

где рекомендуется принимать:

наименьшее значение — при обработке хрупких материалов с характерной стружкой скалывания, малых толщинах срезаемого материала и интенсивном смыве образующейся стружки смазочно-охлаждающей жидкостью;

наибольшее значение — при обработке вязких материалов с характерной сливной стружкой и больших толщинах срезаемого материала.

4. Для изделий крупносерийного и массового производства в технически обоснованных случаях допускается уменьшение ширины A и применение канавок другого профиля.

5. Для шлицевых венцов допускается уменьшение ширины канавки на $\frac{1}{3}A$ сравнительно с величиной, подсчитанной по приведенным формулам.

6. Рекомендуемые допуски линейных размеров канавок $\pm \frac{IT15}{2}$

Редактор *Р. Г. Говердовская*
Технический редактор *М. М. Герасименко*
Корректор *Л. В. Сницарчук*

Слано в наб. 12.06.87 Подп. в печ. 18.03.88 0,25 усл. п. л. 0,25 усл. кр.-отт. 0,25 уч.-изд. л.
Тираж 2000 Цена 3 коп.

Ордена «Знак Почета» Издательство стандартов, 123840, Москва, ГСП,
Новопресненский пер., д. 3.
Вильнюсская типография Издательства стандартов, ул. Даряус и Гирено, 39. Зак. 3245.