



77794-79
Ч. 1, 2, 3

ГОСУДАРСТВЕННЫЙ СТАНДАРТ
СОЮЗА ССР

РЕАКТОРЫ ТОКОГРАНИЧИВАЮЩИЕ БЕТОННЫЕ

ТЕХНИЧЕСКИЕ УСЛОВИЯ

ГОСТ 14794—79

Издание официальное

Е



Цена 10 коп.

ГОСУДАРСТВЕННЫЙ КОМИТЕТ СССР ПО СТАНДАРТАМ
МОСКВА



ГОСТ 14794-79, Реакторы токоограничивающие бетонные. Технические условия
Dry-type concrete current-limiting reactors. Specifications

РЕАКТОРЫ ТОКООГРАНИЧИВАЮЩИЕ БЕТОННЫЕ**Технические условия**

Dry-type concrete current-limiting reactors.
Specifications

ГОСТ
14794—79*

Взамен
ГОСТ 14794—69

ОКП 34 1499

Постановлением Государственного комитета СССР по стандартам от 23 июля 1979 г. № 2701 срок введения установлен

с 01.01.81

Проверен в 1985 г. Постановлением № 4259 от 19.12.85
срок действия продлен

до 01.01.91

Несоблюдение стандарта преследуется по закону

Настоящий стандарт распространяется на токоограничивающие реакторы последовательного включения, одинарные и двоянные на класс напряжения от 3 до 15 кВ включительно, климатического исполнения У, категорий размещения 1, 2, 3 и климатического исполнения Т, категории размещения 3 по ГОСТ 15150—69, предназначенные для ограничения токов короткого замыкания в электрических сетях частоты 50 и 60 Гц.

Стандарт устанавливает требования к реакторам, изготавливаемым для нужд народного хозяйства и для экспорта.

Стандарт не распространяется на реакторы с номинальным током выше 4000 А, на реакторы, предназначенные для работы во взрывоопасной среде, пусковые и специальные реакторы.

Термины, применяемые в настоящем стандарте, — по ГОСТ 18624—73.

Стандарт полностью соответствует Публикации МЭК № 289 (1968 г.).

1. ОСНОВНЫЕ ПАРАМЕТРЫ

1.1. Классы напряжений реакторов 3; 6; 10 и 15 кВ по ГОСТ 1516.1—76.

Издание официальное

Перепечатка воспрещена

Е

* Переиздание (январь 1986 г.) с Изменениями № 1, 2, утвержденными в июле 1982 г., декабре 1985 г.; Пост. № 4259 от 19.12.85 (ИУС 10—82, 3—85).

© Издательство стандартов, 1986

1.2. Номинальный ток и номинальное индуктивное сопротивление одинарных реакторов при частоте 50 Гц должны соответствовать указанным в табл. 1.

При частоте 60 Гц номинальный ток должен соответствовать значению по табл. 1, а номинальное индуктивное сопротивление — значению по табл. 1, умноженному на коэффициент 1,2.

Таблица 1

Номинальный ток, А	250	400	630	1000	1600	2500	4000
Номинальное индуктивное сопротивление, Ом	1,00; 1,40; 2,00; 2,50	0,35; 0,45	0,25; 0,40; 0,56; 0,70; 1,00; 1,60; 2,00	0,14; 0,22; 0,28; 0,35; 0,45; 0,56; 0,70; 1,00	0,14; 0,20; 0,25; 0,35; 0,56	0,14; 0,20; 0,25; 0,35	0,10; 0,18

1.3. Номинальный ток и номинальное индуктивное сопротивление двойных реакторов при частоте 50 Гц должны соответствовать указанным в табл. 2.

При частоте 60 Гц номинальный ток должен соответствовать значению по табл. 2, а номинальное индуктивное сопротивление значению по табл. 2, умноженному на коэффициент 1,2.

Таблица 2

Номинальный ток, А	2×630	2×1000	2×1600	2×2500
Номинальное индуктивное сопротивление, Ом	0,25; 0,40; 0,56	0,14; 0,22; 0,28; 0,35; 0,45; 0,56	0,14; 0,20; 0,25; 0,35	0,14; 0,20; 0,25; 0,35

1.4. Схемы установки трехфазных комплектов реакторов должны соответствовать указанным на черт. 1—3.

Примечания:

1. Реакторы с вертикальным расположением фаз допускается при необходимости устанавливать в соответствии с черт. 2 и 3, а реакторы со ступенчатым расположением фаз — в соответствии с черт. 3.

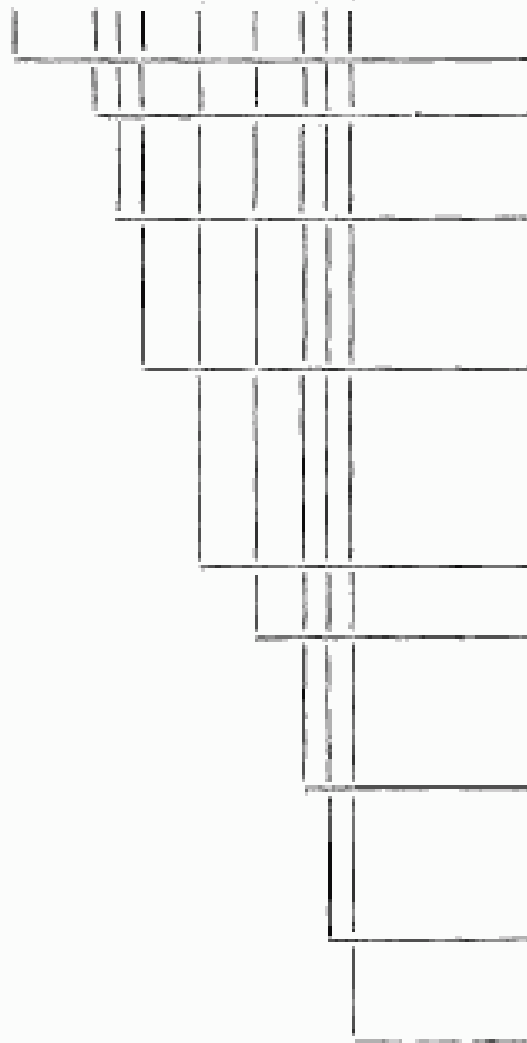
2. Наибольшие габаритные и установочные размеры реакторов должны указываться в эксплуатационной документации.

1.5. Габаритные размеры и масса реакторов должны быть не более указанных в обязательном приложении 2. При изготовлении реакторов на класс напряжения 15 кВ допускается по согласованию между потребителем и изготовителем увеличивать размеры и массу реактора.

(Измененная редакция, Изм. № 2).

1.6. Устанавливается следующая структура условного обозначения типа реакторов.

РБ ХХХ Х Х ХХХ



Реактор бетонный

С — двойной реактор.
Отсутствие буквы — одиночный реактор

Вид охлаждения:
Д — принудительно-воздушное.
Отсутствие буквы — естественное охлаждение

Расположение фаз:
Г — горизонтальное;
У — ступенчатое.
Отсутствие буквы — вертикальное расположение

Класс напряжения в киловольтах

Номинальный ток в амперах.
У двойных реакторов впереди помещается обозначение «2х»

Номинальное индуктивное сопротивление в омах при частоте 50 Гц
У двойных реакторов обозначается сопротивление ветви

Климатическое исполнение реакторов по ГОСТ 15150—69

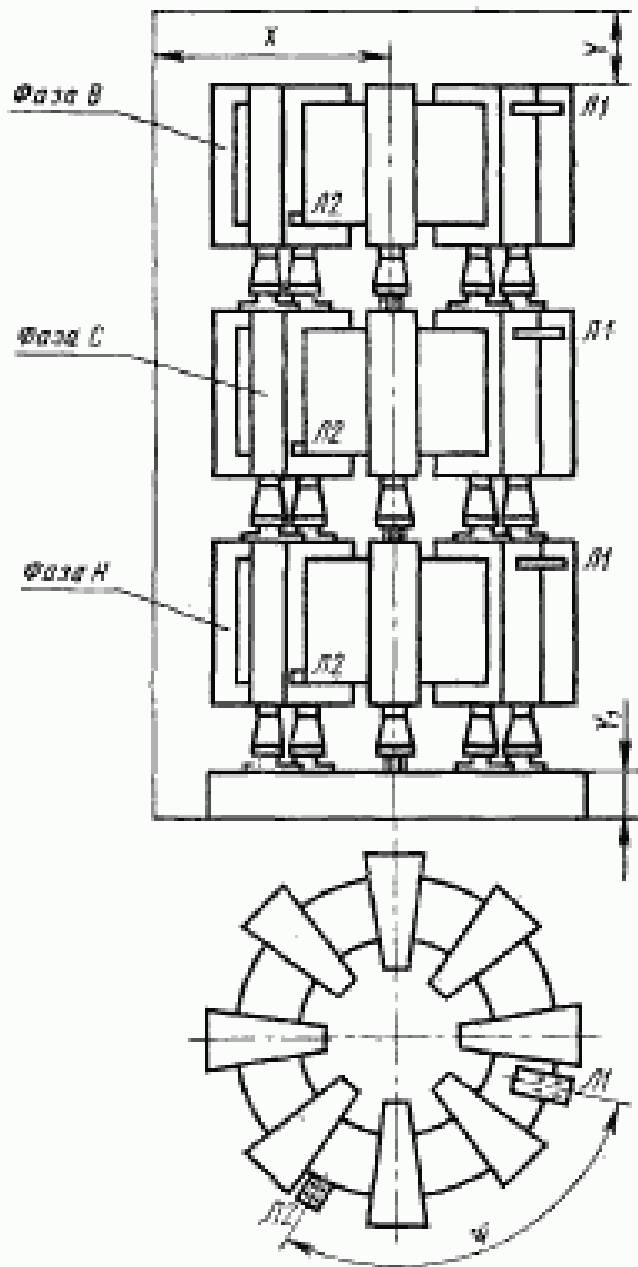
Категория размещения реакторов по ГОСТ 15150—69.

Пример условного обозначения реактора токоограничивающего бетонного с вертикальным расположением фаз, с естественным воздушным охлаждением, класса напряжения 10 кВ, с номинальным током 1000 А, с номинальным индуктивным сопротивлением 0,28 Ом, исполнения У, категория размещения 2:

РБ 10—1000—0,28 У2 ГОСТ 14794—79

То же, с горизонтальным расположением фаз, с принудительно-воздушным охлаждением, класса напряжения 10 кВ, с номиналь-

Реактор с вертикальным расположением фаз



Черт. 1

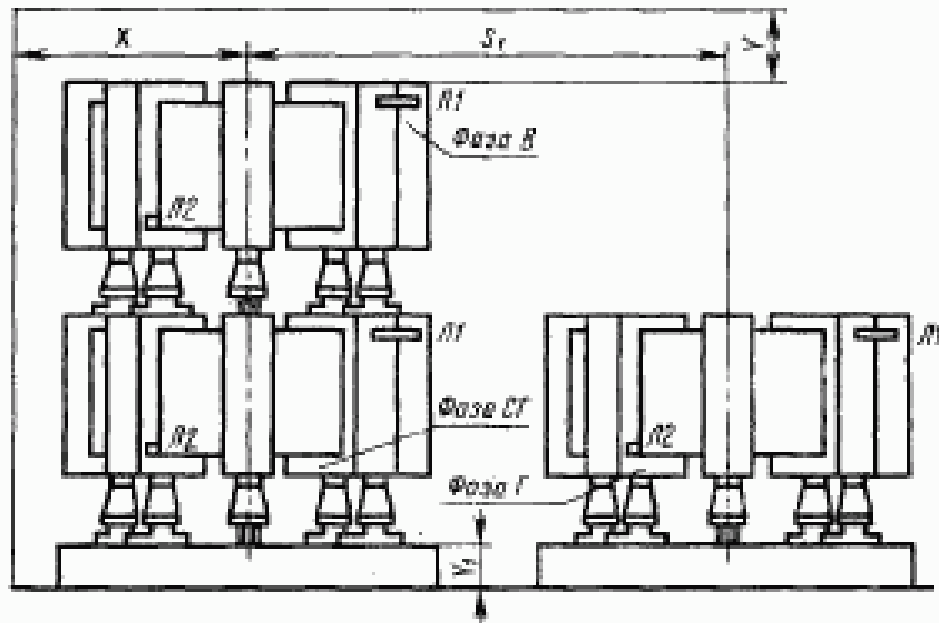
ным током 2500 А, с номинальным индуктивным сопротивлением 0,35 Ом, исполнения У, категории размещения 1:

РБДГ 10—2500—0,35 У1 ГОСТ 14794—79

То же, сдвоенного с горизонтальным расположением фаз, с принудительно-воздушным охлаждением, класса напряжения 10 кВ, с номинальным током 1600 А, с номинальным индуктивным сопротивлением 0,35 Ом, исполнения У, категории размещения 3:

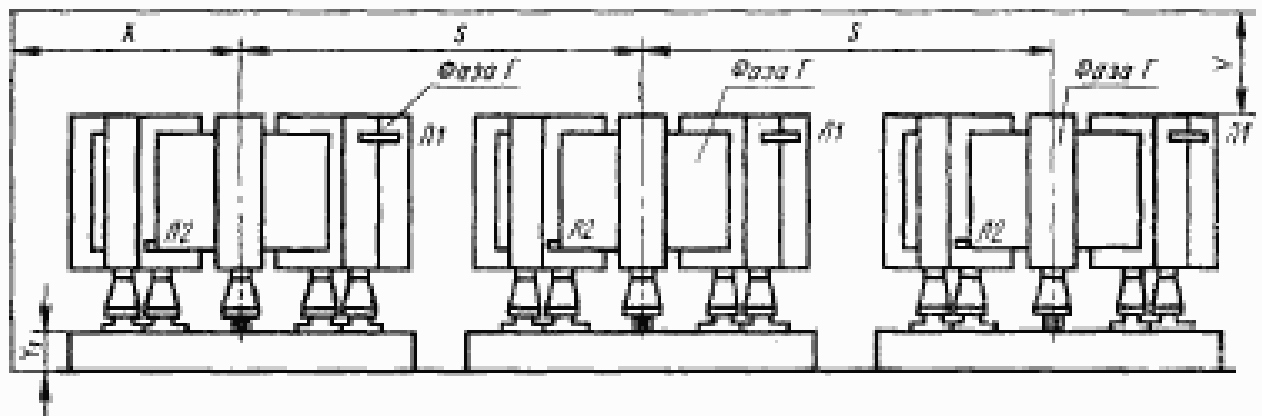
РБСДГ 10—2×1600—0,35 У3 ГОСТ 14794—79

Реактор со ступенчатым расположением фаз



Черт. 2

Реактор с горизонтальным расположением фаз



Черт. 3

То же, одинарного со ступенчатым расположением фаз, с естественным воздушным охлаждением, класса напряжения 10 кВ, с номинальным током 250 А, с номинальным индуктивным сопротивлением 1,40 Ом, исполнения Т, категория размещения 3:

РБУ 10—250—1,40 Т3 ГОСТ 14794—79

2. ТЕХНИЧЕСКИЕ ТРЕБОВАНИЯ

2.1. Реакторы должны изготавливаться в соответствии с требованиями настоящего стандарта по рабочим чертежам, утвержденным в установленном порядке.

2.2. Реакторы должны изготавливаться с вертикальным (черт. 1), ступенчатым (черт. 2) или горизонтальным (черт. 3) расположением фаз.

(Измененная редакция, Изм. № 2).

2.3. Реакторы должны изготавливаться с естественным воздушным или принудительным воздушным охлаждением.

2.4. Реакторы должны изготавливаться для работы в следующих условиях:

высота установки над уровнем моря не более 1000 м. При установке реактора на высоте более 1000 м следует руководствоваться требованиями ГОСТ 1516.1—76 применительно к сухим реакторам;

атмосфера в месте установки реактора типа 1 или 2 — по ГОСТ 15150—69;

номинальные значения климатических факторов соответственно исполнению реактора и категории его размещения — по ГОСТ 15150—69 и ГОСТ 15543—70 и, кроме того, реакторы климатического исполнения Т должны соответствовать требованиям ГОСТ 15151—69 и ГОСТ 15963—79.

Для реакторов с обмоткой из провода, изолированного пластмассовой изоляцией, допускается устанавливать предельное нижнее значение температуры окружающего воздуха минус 40°C.

Если условия работы требуют нормирования внешних механических и сейсмических воздействий, то группа внешних механических воздействий (из числа указанных в ГОСТ 17516—72) и требования по сейсмостойкости должны быть согласованы между потребителем и изготовителем.

2.5. Реакторы должны изготавливаться для работы в продолжительном режиме при наибольших рабочих напряжениях согласно ГОСТ 721—77 и номинальных токах согласно табл. 1 и 2.

Сдвоенные реакторы должны изготавливаться для работы в продолжительном режиме при любом соотношении токов двух его ветвей, при условии, что они не превышают номинальный ток.

2.6. Требования к конструкции

2.6.1. Выводы реакторов должны соответствовать требованиям ГОСТ 10434—82 и ГОСТ 21242—75.

2.6.2. Угол φ между выводами реакторов должен быть 0°, 90° или 180°. Конкретное значение устанавливается в соответствии с требованиями потребителя. Угол φ — см. черт. 1; 6; 7.

Одноименные выводы начала, середины и конца обмотки вертикально и ступенчато расположенных фаз должны находиться на одной вертикали. Допуск для углов между выводами не должен превышать $\pm 10^\circ$.

Изготовление реакторов с иначе расположенными контактными выводами, а также изготовление сдвоенных реакторов с различ-

ными углами между нижними и средними или средними и верхними выводами допускается по согласованию между потребителем и изготовителем.

(Измененная редакция, Изм. № 2).

2.6.3. По требованию потребителя конструкция выводов должна быть выполнена так, чтобы была обеспечена возможность приварки выводов к оцинковке.

2.6.4. Обмотки бетонных реакторов должны изготавливаться из специального реакторного провода с полностью или частично изолированными проволоками. По согласованию с потребителем допускается изготовление обмоток реакторов из провода с неизолированными проволоками.

Значения показателей токораспределения в обмотках реакторов указаны в рекомендуемом приложении.

2.6.5. Колонки бетонных реакторов должны быть изготовлены из бетона, имеющего временное сопротивление сжатию не ниже 22,5 МПа и растяжению не ниже 2,2 МПа.

Для одинарных реакторов с номинальным током менее 1000 А допускается применение бетона, имеющего временное сопротивление сжатию не ниже 20 МПа.

2.7. Требования по нагреву

2.7.1. Нормы нагрева обмотки, конструктивных элементов и болтовых соединений в продолжительном режиме — по ГОСТ 8024—84.

Примечания:

1. При использовании в конструкции бетонных реакторов изоляции обмоток класса нагревостойкости *F* в сочетании с изоляцией провода классов *A* и *E* допускается принимать превышение температуры обмотки, соответствующее следующему за ним классу нагревостойкости.

Например, при применении в бетонном реакторе провода с классом нагревостойкости обмотки *A* допустимое превышение температуры плюс 70°C.

2. Превышение температуры контактных соединений над температурой окружающего воздуха допускается принимать 65°C.

2.7.2. Нормы нагрева реактора при установившемся токе короткого замыкания согласно п. 2.12.5—по ГОСТ 11677—85 для сухих трансформаторов.

2.7.3. В аварийных случаях реакторы должны допускать кратковременную перегрузку по нормам ГОСТ 11677—85 для сухих трансформаторов.

2.8. Потери реакторов должны быть не более указанных в табл. 2а. Удельные потери приведены в зависимости от мощности обмотки фазы реактора, которая рассчитывается по формулам:

для одинарного реактора

$$P_0 = I_{ном}^2 \cdot X_0 \quad (1a)$$

для сдвоенного реактора

$$P_0 = 2I_{\text{ном}}^2 \cdot X'_{0,5}, \quad (16)$$

где P_0 — мощность обмотки реактора, кВт·А;

$I_{\text{ном}}$ — номинальный ток реактора, А;

X — номинальное индуктивное сопротивление, Ом;

$X'_{0,5}$ — сквозное индуктивное сопротивление ветви сдвоенного реактора (в режиме разнонаправленных токов в ветвях).

Для реакторов с принудительно-воздушным охлаждением в эксплуатационной документации должен быть указан наибольший допустимый ток нагрузки при естественном воздушном охлаждении, а также допустимая длительность работы реактора при номинальном токе при аварийном отключении принудительного охлаждения.

Таблица 2а

Номинальный ток реактора (ветви сдвоенного реактора), А	Номинальное индуктивное сопротивление, Ом	Номинальные потери реактора, кВт		Удельные потери реактора, Вт/кВ·А	
		одинарного	сдвоенного	одинарного	сдвоенного
250	1,00	5,4	—	29	—
250	1,40	6,0	—	23	—
250	2,00	7,8	—	21	—
250	2,50	10,5	—	23	—
400	0,35	5,7	—	34	—
400	0,45	7,5	—	35	—
630	0,25	7,5	19,2	26	60
630	0,40	10,2	24,9	22	53
630	0,56	12,0	30,0	18	40
1000	0,14	10,5	21,6	25	51
1000	0,22	14,4	26,7	22	44
1000	0,28	17,4	31,8	21	41
1000	0,35	18,6	35,4	18	37
1000	0,45	22,2	46,8	17	32
1000	0,56	25,5	53,4	16	28
1600	0,14	22,8	34,5	22	37
1600	0,20	27,9	42,9	19	29
1800	0,25	31,5	67,2	17	37
1800	0,35	41,4	66,0	17	28
2500	0,14	51,0	88,8	20	40
2500	0,20	61,5	108,0	17	27
2500	0,25	67,5	—	15	—
2500	0,35	91,5	—	14	—
4000	0,10	79,5	—	17	—
4000	0,18	108,0	—	13	—

(Измененная редакция, Изм. № 2).

2.9. Расчетный коэффициент связи сдвоенного реактора должен находиться в интервале от 0,4 до 0,6.

Отклонение от установленных значений допускается для двойных реакторов на номинальный ток 2500 А и более по согласованию с потребителем.

2.10. Допуски на значения номинального индуктивного сопротивления, номинальных потерь и коэффициента связи — по табл. 3.

Таблица 3

Параметр	Допуск, %	Применение допуска
Номинальное индуктивное сопротивление	От 0 до +15	Для всех реакторов, за исключением тех, которые в соответствии с требованиями п. 2.6.2 изготавливаются по согласованию между потребителем и изготовителем
Номинальные потери, не более	+15	Для всех реакторов
Коэффициент связи	+10	То же

Индуктивное сопротивление фаз, измеренное соответственно п. 6.2.4, у трехфазного комплекта не должно отличаться от среднего арифметического значения более чем на 5%.

2.11. Требования к электрической изоляции

2.11.1. Требования к электрической прочности изоляции по ГОСТ 1516.1—76 для электрооборудования с нормальной изоляцией в соответствии с классом напряжения реакторов по п. 1.1.

2.11.2. Электрическое сопротивление изоляции между обмоткой и отдельными заземляемыми и незаземляемыми элементами конструкции при измерении по пп. 5.3 и 6.5 должно быть указано заводом-изготовителем в инструкции по эксплуатации с учетом обеспечения выполнения требований по п. 2.11.1, 2.12.1, 2.13 и п. 6.13.1.

(Измененная редакция, Изм. № 2).

2.12. Стойкость при коротких замыканиях и толчках нагрузки

2.12.1. Реактор должен выдерживать без повреждений короткие замыкания при эксплуатации и при испытаниях по п. 6.12 при указанных в пп. 2.12.2—2.12.5 значениях и длительности воздействия тока короткого замыкания.

Сдвоенный реактор, кроме того, должен выдерживать без повреждений встречные токи по п. 2.12.6.

2.12.2. Допустимое действующее значение периодической составляющей тока короткого замыкания $I_{к, доп}$, кА, должно определяться по формуле

$$I_{к, доп} = \frac{U}{\sqrt{3} X + \frac{U}{I_c}}, \text{ но не более } 25I_n \quad (1)$$

(при расчете $I_{к,доп}$ для сдвоенного реактора в формулу (1) вместо X подставляется $X_{0,5}$, а в случаях использования сдвоенного реактора с последовательно соединенными ветвями подставляется X_c),

где U — класс напряжения реактора, кВ;

X — номинальное индуктивное сопротивление одинарного реактора, Ом;

$X_{0,5}$ — номинальное индуктивное сопротивление сдвоенного реактора (сопротивление ветви сдвоенного реактора), Ом;

X_c — индуктивное сопротивление сдвоенного реактора, Ом;

I_H — номинальный ток реактора, кА;

I_c — установившийся условный ток короткого замыкания в сети без реактора в том месте, где реактор должен устанавливаться, при номинальном напряжении сети, соответствующем классу напряжения реактора, кА.

Значение I_c должно быть принято следующее:

125 кА — для всех реакторов с горизонтальным расположением фаз и для всех реакторов с номинальным током, равным или больше 1000 А, при номинальном индуктивном сопротивлении, равном или превышающем 0,25 Ом.

90 кА — для реакторов с вертикальным и ступенчатым расположением фаз с номинальным током меньше 1000 А, при номинальном индуктивном сопротивлении, равном или превышающем 0,40 Ом.

70 кА — для всех остальных реакторов.

2.12.3. Максимальное мгновенное значение тока электродинамической стойкости, применительно к которому выполняются расчеты и проводятся испытания на электродинамическую стойкость, должно определяться по формуле

$$i_{дмн} = 2,55 I_{к,доп}, \quad (2)$$

где $i_{дмн}$ — максимальное мгновенное значение тока электродинамической стойкости для одинарных реакторов, а также для сдвоенных реакторов при протекании тока в одной ветви или в обеих ветвях в согласном направлении, кА,

$I_{к,доп}$ — по п. 2.12.2.

Для сдвоенных реакторов при протекании токов короткого замыкания по обеим ветвям в противоположных направлениях (встречное направление) значение наибольшего допустимого ударного тока должно удовлетворять следующим условиям:

$$i'_{дмн1} \geq 0,3 i_{дмн1} \quad (3)$$

$$i'_{дмн1} \cdot i'_{дмн2} \geq 0,09 i_{дмн}^2 \quad (4)$$

$$i'_{дмн1} \leq i_{дмн1}$$

$$i'_{двн2} \leq i_{двн}$$

где $i_{двн}$ — максимальное мгновенное значение тока электродинамической стойкости при протекании тока короткого замыкания только в одной ветви, кА;

$i'_{двн1}$; $i'_{двн2}$ — максимальные мгновенные значения тока в одной и в другой ветвях при протекании токов по обеим ветвям в противоположных направлениях, кА.

(Измененная редакция, Изм. № 2).

2.12.4. Значения токов короткого замыкания реакторов классов напряжения 3, 6 и 15 кВ допускается определять по формулам (1), (2), (3), принимая значение U , равным 10 кВ.

2.12.5. Наибольшая допустимая продолжительность короткого замыкания должна быть не менее 3 с для реакторов на номинальный ток до 630 А включ., 6 с для реакторов на номинальный ток свыше 630 А.

2.12.6. Сдвоенные реакторы должны выдерживать толчки нагрузки при разнонаправленных токах ветвей от самозапуска электрических машин, находящихся в схеме за реактором.

Продолжительность толчка нагрузки 15 с. Эффективное значение тока во время толчка не должно превышать 5-кратного значения номинального тока.

Количество толчков нагрузки в год — 15.

Примечание. Допускается исполнение реакторов с номинальным током 1600 А и более с принудительным охлаждением с предельной величиной эффективного значения тока во время толчка ниже 5-кратного, но не ниже 2,5-кратного значения номинального тока.

2.12.7. Установленный ресурс реактора за срок службы не менее 100 коротких замыканий при суммарной продолжительности коротких замыканий не более 180 с.

(Измененная редакция, Изм. № 2).

2.13. Срок службы реакторов — не менее 25 лет.

2.14. (Исключен, Изм. № 2).

3. ТРЕБОВАНИЯ БЕЗОПАСНОСТИ

3.1. Конструкция реакторов должна соответствовать требованиям ГОСТ 12.2.007.0—75, «Правил техники безопасности при эксплуатации электроустановок», утвержденных в установленном порядке. Класс защиты реакторов — 01 по ГОСТ 12.2.007.0—75.

(Измененная редакция, Изм. № 2).

3.2. Требования к заземляющему зажиму и знаку заземления — по ГОСТ 21130—75.

4. КОМПЛЕКТНОСТЬ

4.1. В комплект реакторов должны входить три фазы, а так-

же узлы и детали, необходимые для сборки на месте монтажа, в соответствии с монтажными чертежами.

Комплект реакторов климатического исполнения У, категории размещения I должен содержать необходимые принадлежности для эксплуатации реакторов на открытом воздухе в соответствии с техническим описанием и инструкцией по эксплуатации.

4.2. К каждому реактору должны прилагаться следующие эксплуатационные документы по ГОСТ 2.601—68:

паспорт реактора, содержащий все данные п. 7.1.2, а также данные результатов приемо-сдаточных испытаний;

техническое описание и инструкция по эксплуатации, содержащая монтажные чертежи и перечень комплектующих узлов и деталей.

5. ПРАВИЛА ПРИЕМКИ

5.1. Для проверки соответствия реакторов требованиям настоящего стандарта проводят приемо-сдаточные, периодические и типовые испытания.

5.2. Приемо-сдаточным испытаниям подвергают каждый реактор.

5.1, 5.2. (Измененная редакция, Изм. № 2).

5.3. Программа приемо-сдаточных испытаний должна содержать:

- а) наружный осмотр и проверку на соответствие чертежам;
- б) проверку индуктивного сопротивления;
- в) проверку временного сопротивления сжатию бетона, примененного в реакторе;
- г) проверку временного сопротивления растяжению бетона, применяемого в реакторе — только для двоярных реакторов;
- д) испытание электрической прочности изоляции испытательным напряжением с выдержкой 1 мин, если опорные изоляторы реактора отдельно не подвергались такому испытанию;
- е) измерение электрического сопротивления изоляции.

5.4. Периодические испытания проводят в сроки, достаточные для обеспечения соответствия реакторов всем требованиям настоящего стандарта, но не реже раза в 8 лет.

5.5. Типовые испытания проводят в полном или сокращенном объеме — при изменении конструкции, применяемых материалов или технологии производства, если эти изменения могут оказать влияние на характеристики или параметры реакторов.

Реакторы с номинальной частотой тока 60 Гц допускается испытывать при частоте 50 Гц и результаты испытаний приводить к частоте 60 Гц расчетным путем.

Допускается проводить различные испытания, входящие в программу типовых испытаний на разных реакторах установочной партии.

Необходимость проведения испытаний определяет разработчик реактора.

5.6. Программа периодических и типовых испытаний должна содержать:

а) испытания, проверки и измерения по п. 5.3, в том числе испытание электрической прочности изоляции реактора одноминутным напряжением — для всех реакторов;

б) определение коэффициента связи — для двоярных реакторов;

в) измерение потерь — для всех реакторов;

г) испытание электрической прочности изоляции напряжением грозовых импульсов — выборочно с учетом п. 5.7б;

д) испытание на нагрев — выборочно с учетом п. 5.7а;

е) испытание на стойкость при КЗ — выборочно с учетом п. 5.7в;

ж) испытание на стойкость к климатическим воздействиям — согласно пп. 6.13.1; 6.13.2 и 6.13.3 и с учетом п. 5.7г (испытание входит только в программу типовых испытаний).

Примечания:

1. При проведении типовых испытаний измеряют сопротивление обмотки реактора постоянному току.

Для реакторов с обмоткой из двух или более параллельных проводов измеряют распределение тока по параллельным проводам обмотки.

2. 3. (Исключены, Изм. № 2).

4. Число реакторов, испытываемых по п. 5.6г, д, е выборочно, должно быть достаточным для обеспечения контроля стабильности качества изготовления реакторов. Перечень испытываемых реакторов должен быть согласован между изготовителем, основным потребителем и головной организацией по государственным испытаниям реакторов.

(Введено дополнительно, Изм. № 2).

5.7. Допускается не проводить типовые и периодические испытания по п. 5.6г—ж, а заменять их сопоставлением данных с реактором аналогичной конструкции — прототипом, изготовленным на том же предприятии и успешно выдержавшим соответствующие испытания при соблюдении следующих условий:

а) для испытания на нагрев — если рассматриваемый реактор и прототип имеют одинаковое строение обмотки, конструкцию контактных выводов и вид охлаждения, а превышения температуры рассматриваемых реакторов с учетом результатов нагрева прототипа и сопоставительного теплового расчета соответствует нормам п. 2.7. При этом размеры частей бетонных колонок, выступающих над обмоткой с любой стороны для прототипа, должны быть не больше, чем соответствующие размеры рассматриваемого реактора.

При периодических испытаниях на нагрев не проводят испытания реакторов, имеющих превышение температуры обмоток над окружающим воздухом ниже 45°C;

б) для испытания внутренней изоляции реакторов напряжением грозовых импульсов — если предприятием-изготовителем на основании типовых испытаний реакторов такого же класса напряжения или класса напряжения выше с аналогичной конструкцией обмоток, намотанных по такой же схеме, и результатов измерения перенапряжения в реакторах с такой же конструкцией обмоток и схемой намотки электрическая прочность реактора при напряжениях грозовых импульсов оценивается как удовлетворяющая требованиям данного стандарта;

в) для испытания на стойкость при КЗ — если в прототипе материалы обмоток, колонок, фланцев, опорных изоляторов и конструкция междуфазного крепления — те же, что в рассматриваемом реакторе, а механические напряжения и запасы механической прочности на 20% выше, чем в рассматриваемом реакторе;

г) для испытания на стойкость к климатическим воздействиям — если прототип и рассматриваемый реактор имеют обмотку, колонки и междуфазовое крепление одинаковой или аналогичной конструкции, изготовленную из одинаковых материалов с одинаковым защитным покрытием;

сопоставление данных должно быть выполнено по методике, согласованной в установленном порядке с головной организацией по государственным испытаниям реакторов;

время между испытанием прототипа и выпуском данного реактора не должно быть более указанного в п. 5.4.

5.4—5.7. (Измененная редакция, Изм. № 2).

5.8. Если в процессе периодических или типовых испытаний хотя бы один из параметров реакторов не будет соответствовать требованиям настоящего стандарта, то после выяснения и устранения дефекта на том же образце реактора должны проводиться повторные испытания по тем же пунктам программы, по которым были получены неудовлетворительные результаты.

Результаты повторных испытаний являются окончательными.

6. МЕТОДЫ ИСПЫТАНИЯ

6.1. Установочные и габаритные размеры реактора должны проверяться с помощью измерительного инструмента, обеспечивающего точность измерения в пределах допусков, указанных на чертежах.

6.2. Измерение индуктивного сопротивления

6.2.1. При измерении индуктивного сопротивления реактор должен быть размещен так, чтобы на результат измерения не влияли

находящиеся поблизости металлические конструкции или арматура.

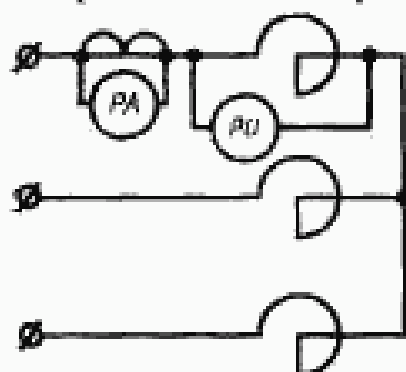
6.2.2. При типовых испытаниях три фазы реактора должны быть соединены вместе в звезду и к ним подводиться практически симметричное напряжение синусоидальной формы (понятия «практически симметричное» и «практически синусоидальной формы» — по ГОСТ 3484—77).

Если обмотка реактора состоит из нескольких секций, при испытаниях секции должны быть соединены так же, как в эксплуатации. Для двойных реакторов должно измеряться индуктивное сопротивление каждой ветви.

Для реакторов с горизонтальным расположением фаз индуктивное сопротивление допускается измерять по фазам отдельно, с питанием измерительной схемы однофазным током.

Для реакторов со ступенчатым расположением фаз индуктивное сопротивление допускается измерять по фазам отдельно в том случае, если реактор такого же конструктивного исполнения и с такими же параметрами, но с вертикальным расположением фаз подвергался испытанию в трехфазном режиме.

6.2.3. При приемо-сдаточных и периодических испытаниях измерение индуктивного сопротивления для всех реакторов допускается производить по фазам отдельно.



Черт. 4

6.2.4. Измерение индуктивного сопротивления производится любым методом, обеспечивающим точность не менее $\pm 1,5\%$.

Соединительные провода измерительной схемы должны отводиться от обмотки радиально на расстоянии 0,5 м с целью исключения дополнительных погрешностей.

При измерении методом вольтметра—амперметра приборы должны быть подключены согласно схеме черт. 4. Класс точности приборов должен быть не ниже 0,5.

6.2.5. Индуктивное сопротивление реактора X в омах определяют по формуле

$$X = \sqrt{\left(\frac{U}{I}\right)^2 - r^2} \approx \frac{U}{I}, \quad (5)$$

где U — напряжение, измеренное по схеме черт. 4, В;

I — ток, измеренный по схеме черт. 4, А;

r — сопротивление обмотки реактора постоянному току, измеренное по п. 6.6, или ее расчетное значение, Ом.

6.2.6. При определении индуктивных сопротивлений по данным измерения отдельных фаз допускается вносить расчетные по-

правки, учитывающие влияние взаимной индуктивности между фазами в трехфазных режимах работы.

6.3. Определение временного сопротивления сжатию и растяжению бетона, из которого отлиты колонки, должно производиться путем изготовления одновременно с реактором образцов, которые проходят технологический цикл обработки совместно с реактором.

Форма и размеры образцов и методика испытаний — по ГОСТ 10180—78.

6.4. Испытание электрической прочности изоляции одноминутным испытательным напряжением промышленной частоты — по ГОСТ 22756—77 и ГОСТ 1516.2—76.

6.5. Измерение сопротивления изоляции — по ГОСТ 3484—77.

Сопротивление изоляции должно быть измерено между обмоткой и крепежными деталями, залитыми в бетоне каждой колонки для закрепления изоляторов.

6.6. Измерение сопротивления обмотки постоянному току — по ГОСТ 3484—77.

Для реакторов, имеющих обмотку, состоящую из нескольких секций, допускается проводить измерение сопротивления по отдельным секциям.

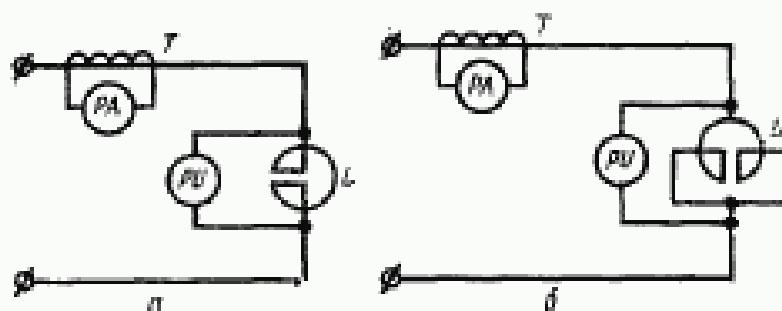
6.7. Определение коэффициента связи должно проводиться измерением индуктивного сопротивления по схемам черт. 5 согласно пп. 6.2.1, 6.2.4, 6.2.5.

Коэффициент связи K определяется по формуле

$$K = \frac{X_c - 4X_1}{X_c + 4X_1}, \quad (6)$$

где X_c — индуктивное сопротивление, измеряемое по схеме черт. 5а, Ом;

X_1 — индуктивное сопротивление, измеряемое по схеме черт. 5б, Ом.



Черт. 5

Допускается для определения коэффициента связи применять другие методы, обеспечивающие необходимую точность измерения.

6.8. Измерение потерь

6.8.1. Измерения предпочтительно производить на полностью скомплектованном реакторе с соблюдением требований пп. 6.2.1 и 6.2.2. Для измерения следует применять специальный ваттметр, пригодный для измерения при низких коэффициентах мощности.

Допускается измерять потери по фазам отдельно.

Допускается измерять потери компенсатором переменного тока, измеряющим активную составляющую падения напряжения.

6.8.2. Измеренные потери должны быть приведены к номинальному току и к расчетной температуре по методике ГОСТ 3484—77 на определение потерь короткого замыкания сухих трансформаторов.

6.9. Испытание импульсным напряжением—по ГОСТ 22756—77 и ГОСТ 1516.2—76.

6.10. Измерение распределения тока по параллельным проводам обмотки

6.10.1. Измерение должно проводиться при помощи разъемного трансформатора тока или измерительных клещей. По установке реактора и источника тока должны быть соблюдены требования пп. 6.2.1—6.2.3.

6.10.2. Если измерение проводится при помощи трансформаторов тока, имеющих точность хуже класса 3, по каждому параллельному проводу должно быть сделано не менее трех замеров по возможности в различных местах реактора. Показатели токораспределения определяются по средним арифметическим значениям измерений.

6.10.3. У двояных реакторов токораспределение должно быть проверено в следующих режимах:

а) работает одна ветвь при отсутствии тока в другой;

б) то же, для другой ветви;

в) обе ветви соединены последовательно, направление тока в ветвях одинаковое;

г) обе ветви соединены параллельно, направление тока в ветвях противоположное.

Допускается пользоваться одним разъемным трансформатором тока, переставляя его подряд на все параллельные провода обмотки.

Примечание. Показатели неравномерности распределения тока по параллельным проводам должны учитываться при выборе реакторов-прототипов при расчетном сопоставлении по п. 5.7 а, а также при измерении температур при испытаниях по п. 6.11.4 а и 6.11.7.

6.11. Испытание на нагрев

6.11.1. Испытания на нагрев должны проводиться на полностью укомплектованном трехфазном комплекте реактора или на отдельных полностью укомплектованных фазах, размещенных согласно п. 6.2.1.

Если реакторы с одинаковым номинальным током и номинальным индуктивным сопротивлением выпускаются как с вертикальным, так со ступенчатым и горизонтальным расположением фаз, типовые испытания должны производиться на трехфазном комплекте с вертикальным расположением фаз.

Для реакторов, изготовляемых и с горизонтальным, и со ступенчатым расположением фаз, типовые испытания должны проводиться на трехфазном ступенчатом комплекте или на двух фазах, расположенных одна на другой.

Реакторы с только горизонтальным расположением фаз могут испытываться как в трехфазном комплекте, так и по отдельным фазам.

6.11.2. Предпочтительно испытание производить трехфазным переменным током промышленной частоты в номинальном режиме работы реактора.

Ветви сдвоенного реактора следует при испытании соединить последовательно или параллельно (встречно).

Допускаются следующие отклонения от номинального режима:

а) фазы реактора могут быть соединены последовательно или параллельно;

б) провода или секции обмоток реактора в нормальном режиме, соединенные параллельно, могут при испытании соединиться последовательно.

При этом соединение может быть такое, чтобы взаимная индуктивность секции или проводов уменьшала индуктивное сопротивление цепи:

в) нагрев реактора допускается производить однофазным током промышленной частоты или постоянным током;

г) в начале опыта допускается увеличивать ток в обмотке реактора для сокращения времени проведения опыта;

д) периодические испытания могут проводиться на отдельной полностью укомплектованной фазе;

е) испытания контактных соединений могут проводиться отдельно от испытаний реактора.

6.11.3. Помещение, где проводится испытание, должно соответствовать требованиям п. 8.2.

6.11.4. При испытании реактора должны быть определены следующие показатели:

а) превышение температуры обмотки над температурой охлаждающего воздуха в продолжительном режиме работы при токе, соответствующем номинальным потерям реактора, и при виде охлаждения, соответствующем указанному в паспорте реактора;

б) то же, при наибольшем допустимом токе в обмотке реактора с естественным воздушным охлаждением — для реакторов, требующих принудительного охлаждения;

в) превышение температуры контактных соединений и металлических элементов крепления над окружающим воздухом при нагрузке реакторов номинальным током;

г) стойкость реактора к тепловым воздействиям в режиме работы с учетом допустимых аварийных перегрузок по п. 2.7.3.

6.11.5. Условия испытания, режим нагрузки во время испытания и определение температуры обмотки реактора — по ГОСТ 8024—84 и ГОСТ 3484—77 в части сухих трансформаторов.

6.11.6. Количество охлаждающего воздуха при испытании должно измеряться на высоте фундамента под нижней фазой комплекта реактора.

6.11.7. Определение температуры контактных соединений, проводов и деталей по ГОСТ 8024—84 и ГОСТ 3484—77. Определение превышения температуры обмотки над температурой окружающего воздуха по методу сопротивления ГОСТ 8024—84.

При этом, если проверкой распределения тока по пп. 5.6 и 6.10 установлено, что ток наиболее нагруженного из параллельных проводов в схеме фазы более чем на 10% превышает среднее арифметическое значение токов во всех параллельных проводах, то превышение температуры, определенное по методу сопротивления, должно быть умножено на поправочный коэффициент.

6.11.8. В качестве поправочного коэффициента принимается отношение температуры наиболее нагруженного провода к температуре проводов, нагруженных током, равным среднему арифметическому значению или к температуре провода, в котором ток наименее отличается от этого среднего арифметического значения.

Температура проводов должна измеряться термометрами или термопарами в допустимых местах верхней части реактора по возможности дальше от места приварки провода к выводным пластинам и так, чтобы условия охлаждения проводов в местах измерения наименее отличались.

6.11.9. Стойкость реактора к тепловым воздействиям проверяется осмотром бетонных колонок на предмет отсутствия трещин и измерением температуры в наиболее нагретых точках реактора термометрами или термопарами.

Примечание. Если в процессе испытания обнаруживаются трещины на поверхности бетона колонок, реактор подлежит дополнительному испытанию путем быстрого (не более 20 мин) нагрева обмотки повышенным током до достижения расчетной температуры короткого замыкания. Если при нагреве и последующем остывании реактора трещины не развиваются дальше поверхности бетона, реактор испытание выдержал. При появлении трещин, уменьшающих сечение и прочность колонки, реактор считается не выдержавшим испытание.

Измеряемая температура должна быть в пределах допустимого для соответствующего материала. Не допускаются остаточные изменения в материалах.

6.11.10. Значение тока при испытании реактора в течение последних трех часов перед его отключением должно быть не менее чем 90% от указанного в п. 6.11.4а, б, в.

Превышение температуры обмотки над температурой охлаждающего воздуха при нагрузке, соответствующей п. 6.11.4, Θ_n в °С

$$\Theta_n = \Theta_{\text{исп}} \left(\frac{I_n}{I_{\text{исп}}} \right)^{1,8}, \quad (7)$$

где $\Theta_{\text{исп}}$ — превышение температуры при испытании, определенное по п. 6.11.7, °С;

I_n — ток соответственно п. 6.11.4, А;

$I_{\text{исп}}$ — средняя арифметическая величина тока нагрузки фазы реактора, рассчитанная по замерам, сделанным периодически с одинаковыми интервалами в течение последних 3 ч испытания, А.

6.12. Испытание на стойкость при коротком замыкании (КЗ) и толчках нагрузки

6.12.1. Испытания на стойкость при коротком замыкании должны проводиться на трехфазном комплекте реакторов с расположением фаз соответственно указанному в паспорте. Если по условиям испытания реактор с вертикальным расположением фаз невозможно установить на стенде, допускается произвести испытания при ступенчатом расположении фаз.

Допускается проводить испытание электродинамической стойкости обмотки реактора, термической стойкости реактора, а также испытание электродинамической стойкости колонок двоясных реакторов в режиме разнонаправленных токов при однофазном питании.

Электродинамическую стойкость междуфазного крепления допускается испытывать на двух фазах, закрепленных в соответствии с требованиями технической документации предприятия-изготовителя.

В этом случае схема включения, фаза момента включения и значение тока должны создавать на узле крепления усилия, соответствующие усилиям при КЗ трехфазного комплекта.

6.12.2. Испытания трехфазного комплекта должны проводиться включением на реактор трехфазного симметричного тока КЗ частоты 50 Гц.

6.12.3. Программа испытания должна быть составлена предприятием-изготовителем реактора и согласована с организацией, проводящей испытания.

6.12.4. Испытания на термическую стойкость должны проводиться при значении величины $I_{k, \text{доп}}^2 t_k$, определенном по пп. 2.12.2, 2.12.5.

При составлении программы испытаний ударный коэффициент $K_{уд}$ определяется по формуле

$$K_{уд} = \frac{I_{\text{уд}}}{I_{k, \text{доп}} \sqrt{2}} = 1,8, \quad (8)$$

где $i_{\text{дин}}$ и $I_{\text{к, доп}}$ — по пп. 2.12.2 и 2.12.3.

Отличие ударного коэффициента от значения 1,8 при испытании учитывается изменением продолжительности короткого замыкания t_n по формуле

$$t_n = t_k \left(\frac{K_{\text{ук}}}{1,8} \right)^2, \quad (9)$$

где t_k — наибольшая допустимая продолжительность короткого замыкания по п. 2.12.5.

6.12.5. При типовых испытаниях реактор после испытания термической стойкости по пп. 2.12.5 и 6.12.4 должен подвергаться четырем однофазным КЗ с током, равным 1,05; 1,10; 1,15 и 1,20 $I_{\text{к, доп}}$, при этом продолжительность воздействия тока должна быть такая, чтобы обеспечить предельно допустимую температуру обмотки при каждом из указанных значений тока.

Фаза момента включения при токе 1,05 $I_{\text{к}}$ должна быть 0 рад, в остальных опытах $1/2\pi$ рад (90°).

Измерение температуры производят при помощи термопар, термондикаторов или по изменению сопротивления. Допускается определение температуры расчетным путем, учитывая данные, полученные при испытаниях по пп. 6.11 и 6.12.4.

Если испытание совмещается с испытанием на стойкость к климатическим воздействиям, ток 1,05 $I_{\text{к}}$ должен быть включен после охлаждения реактора до нижнего допустимого значения температуры охлаждающего воздуха.

Примечание. Продолжительность воздействия тока допускается принимать по п. 2.12.5. Для реакторов с номинальным током 1000 А и выше в опытах со значением тока 1,10 $I_{\text{к}}$; 1,15 $I_{\text{к}}$ и 1,20 $I_{\text{к}}$ допускается принимать продолжительность 4 с.

6.12.6. Объем испытаний должен соответствовать табл. 4 и 5.

Испытание двоянных реакторов по пп. 1—11 табл. 4 проводится при токе КЗ в верхних ветвях и отсутствии тока в нижних ветвях.

При испытаниях по п. 3 табл. 4 допустимо соединение ветвей двоянных реакторов последовательно. Параллельное (встречное) соединение ветвей допустимо, если при испытаниях не возникают в колонках опасные усилия на растяжение.

При испытаниях по п. 13 табл. 4 ветви двоянного реактора должны соединяться параллельно (встречно).

6.12.7. Допуски на электрические параметры при испытаниях на стойкость при КЗ:

$\pm 10\%$ по частоте;

$\pm 5\%$ по ударному току;

$\pm 10\%$ по термическому воздействию (п. 2.12.5);

$\pm 7\%$ по разнице установившегося значения токов фаз.

6.12.5—6.12.7. (Измененная редакция, Изм. № 2).

Таблица 4

Вид испытания	Число опытов, не менее	Продолжительность КЗ, с	Фаза момента КЗ, рад
1. Электродинамическое на стойкость обмотки (пп. 2.12.2 и 2.12.3)	3	0,2—0,5	От минус 1/18л до плюс 1/18л (от минус 10° до плюс 10°)
2. Термическое (п. 2.12.2)	1	По п. 6.12.4	
3. Термическое (п. 6.12.5)	По п. 6.12.5	По п. 6.12.5	По п. 6.12.5
4. Электродинамическое на сжатие междуфазного крепления (пп. 2.12.2 и 2.12.3)			От плюс 17/36л до плюс 21/36л (85°—105°)
5. Электродинамическое на растяжение междуфазного крепления (пп. 2.12.2 и 2.12.3)	4	0,2—0,5	От плюс 5/18л до плюс 7/18л (50°—70°)
6. Электродинамическое на сжатие междуфазного крепления (пп. 2.12.2 и 2.12.3)			От плюс 14/18л до плюс 16/18л (140°—160°)
7. Электродинамическое на растяжение междуфазного крепления (пп. 2.12.2 и 2.12.3)	3		От плюс 5/18л до плюс 7—18л (50°—70°)
8. Термическое (п. 2.12.3)	1	По п. 6.12.4	
9. Электродинамическое на изгиб или срез междуфазного крепления (пп. 2.12.2 и 2.12.3)	4		От плюс 17/36л до плюс 21/36л (85°—105°)
10. Электродинамическое на изгиб или срез междуфазного крепления (пп. 2.12.2 и 2.12.3)	5	0,2—0,5	От плюс 13/36л до плюс 17/36л (65°—85°) или от плюс 31/36л до плюс 35/36л (155°—175°)
11. Электродинамическое на изгиб или срез междуфазного крепления (пп. 2.12.2 и 2.12.3)			От минус 1/18л до плюс 1/18л (от минус 10° до плюс 10°) или от плюс 5/18л до плюс 7/18л (50°—70°) или от плюс 11/18л до плюс 13/18л (110°—130°)
12. Термическое при толчках нагрузки (п. 2.12.6)	15	15	Не нормируется

Продолжение табл. 4

Вид испытания	Число опытов, не менее	Продолжительность КЗ, с	Фаза момента КЗ, ряд
13. Электродинамическое при разнонаправленных токах в ветвях сдвоенного реактора (п. 2.12.3)	5	0,2—0,5	От минус $1/18\pi$ до плюс $1/18\pi$ (от минус 10° до плюс 10°)

Таблица 5.

Тип реактора	Способ расположения фаз	Вид испытания по табл. 4
Однорядный	Вертикальный	1—5
	Ступенчатый	3; 6—9
	Горизонтальный при установке фаз реактора в ряд	1—3; 10
	Горизонтальный при установке фаз реактора треугольником	1—3; 11
Сдвоенный	Вертикальный	1—5; 12; 13
	Ступенчатый	3; 6—9; 12; 13
	Горизонтальный при установке фаз реактора в ряд	1—3; 10; 12; 13
	Горизонтальный при установке фаз реактора треугольником	1—3; 11—13

6.12.8. При испытании трехфазного комплекта фазы реактора следует соединить звездой. Допускается соединение фаз треугольником.

6.12.9. Порядок следования фаз при вертикальном и ступенчатом расположении фаз от верхней В к средней С или СГ, а при горизонтальном расположении фаз — от одной из крайних фаз. Фаза момента начала КЗ отсчитывается по той фазе комплекта реакторов, от которой начинается отсчет следования фаз.

6.12.10. Наладочные опыты КЗ для установки и проверки момента КЗ или других параметров должны проводиться при ударном токе, не превышающем 80% от значения по п. 2.12.3.

Количество и продолжительность наладочных опытов должны быть выбраны так, чтобы не привести к нагреву реактора или отдельных его частей, превышающему нагрев в рабочем режиме.

6.12.11. Реакторы считаются выдержавшими испытание на стойкость при КЗ; если:

а) установлено после тщательного осмотра отсутствие изменений, препятствующих повторному испытанию на стойкость при КЗ (повреждение обмотки, следы дуги, повреждение колонок, изоляторов и других элементов междуфазного крепления);

б) реактор выдержал испытание электрической прочности напряжением промышленной частоты.

6.12.12. Если выполнение требований п. 6.12.11 вызывает сомнение, то должно проводиться повторное измерение индуктивного сопротивления, определяться распределение тока по параллельным цепям обмотки и сопротивление обмотки реактора постоянному току.

Допускается произвести повторные испытания при коротком замыкании.

Если результаты измерений и испытаний относительно первоначальных данных не ухудшились и если повреждения при повторном испытании не получили развития, реактор считается выдержавшим испытание.

6.13. Испытание на стойкость к климатическим воздействиям

6.13.1. Испытания в части стойкости защитных покрытий и электрической прочности изоляции к воздействию смены температур и выпадения инея с последующим его оттаиванием должно проводиться для отдельных узлов реактора.

Испытанию должен подвергаться фрагмент колонки с проводами обмотки и узлом изолятора междуфазного крепления. Испытываемые узлы должны быть из тех же материалов, из которых изготавливается реактор, и проходить технологический цикл изготовления одновременно с реактором.

Испытание проводится по ГОСТ 16962—71.

Испытание изоляции узла изолятора после воздействия климатических факторов — по ГОСТ 1516.2—76. Измеряется сопротивление изоляции между проводами обмотки и залитым в бетоне болтом узла междуфазового крепления фрагмента колонки реактора. Сопротивление изоляции при нормальных значениях климатических факторов внешней среды после климатических воздействий должны быть не менее 0,5 МОм, остаточные изменения защитного покрытия не допускаются.

(Измененная редакция, Изм. № 2).

6.13.2. Испытание реакторов в части механической прочности колонок, изоляторов и изоляции провода обмотки следует проводить совместно с испытанием на стойкость при коротком замыкании по пп. 6.12.5 и 6.12.6, испытывая реактор полностью или частично во время воздействия климатических факторов.

Примечание. Испытание вводится с 1 января 1989 г.

(Измененная редакция, Изм. № 1, 2).

6.13.3. При отсутствии возможности произвести испытания в климатических камерах допускаются испытания на открытом воздухе при температурных условиях, максимально приближенных к нормированным значениям.

6.14. Ресурс и срок службы (пп. 2.12.7 и 2.13) подтверждают по данным эксплуатационных наблюдений по методике, утвержденной в установленном порядке.

(Измененная редакция, Изм. № 2).

7. МАРКИРОВКА, УПАКОВКА, ТРАНСПОРТИРОВАНИЕ И ХРАНЕНИЕ

7.1. Маркировка

7.1.1. Выводы реактора должны иметь обозначения в соответствии с указанными на черт. 1—3; 6 и 7, нанесенные способом, обеспечивающим долговечность маркировки.

7.1.2. Каждая фаза должна иметь прикрепленную на видном месте паспортную табличку по ГОСТ 12969—67 и ГОСТ 12971—67, на которой должны быть указаны:

а) товарный знак предприятия-изготовителя (для реакторов, предназначенных на экспорт, не указывать);

б) наименование изделия;

в) порядковый номер по системе нумерации предприятия-изготовителя;

г) условное обозначение типа согласно п. 1.6;

д) обозначение фазы (согласно черт. 1—3);

е) обозначение настоящего стандарта (для реакторов, предназначенных на экспорт, не указывать);

ж) год выпуска;

з) класс напряжения в киловольтах;

и) номинальный ток в амперах;

к) длительно допустимый ток в амперах при естественном воздушном охлаждении — для реакторов с принудительным охлаждением;

л) номинальное индуктивное сопротивление в омах;

м) значение тока электродинамической стойкости в килоамперах (для сдвоенных реакторов — значение тока электродинамической стойкости при протекании тока в одной ветви);

н) значение тока электродинамической стойкости для сдвоенных реакторов при разнонаправленных токах в обеих ветвях реактора в килоамперах;

о) значение тока термической стойкости — в килоамперах, время — в секундах;

п) номинальные потери в киловаттах. Для сдвоенных реакторов потери при нагрузке обеих ветвей номинальным током;

- р) номинальная частота в герцах;
- с) коэффициент связи — для двойных реакторов;
- т) способ охлаждения;
- у) масса фазы реактора в килограммах;

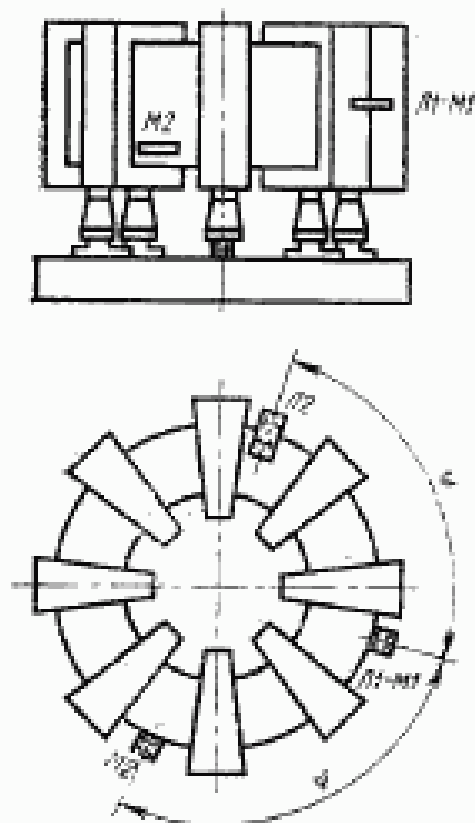
ф) изображение государственного Знака качества по ГОСТ 1.9—67 для продукции с государственным Знаком качества. Изображение государственного Знака качества наносится также на сопроводительную документацию продукции с государственным Знаком качества (для реакторов, предназначенных на экспорт, не указывать);

х) надпись «Сделано в СССР» (для реакторов, предназначенных на экспорт).

(Измененная редакция, Изм. № 2).

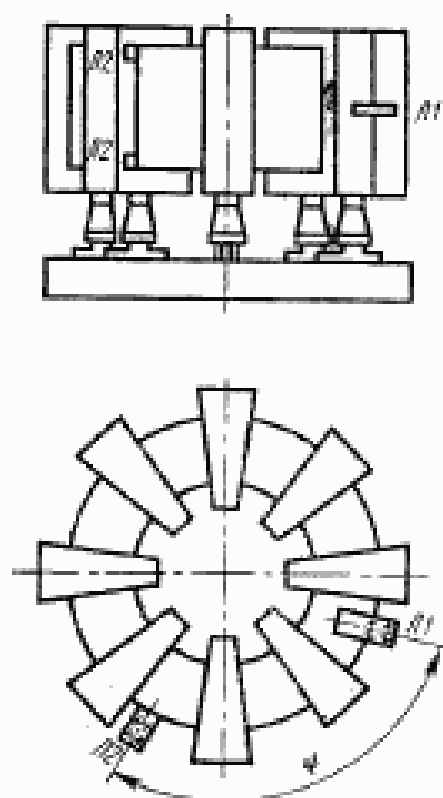
7.1.3. Маркировка тары — по ГОСТ 14192—77.

Обозначения выводов
двойных реакторов



Черт. 6

Обозначение выводов
одинарного реактора
с обмоткой, состоящей
из двух секций



Черт. 7

7.2. Упаковка

7.2.1. При упаковке должны быть предусмотрены меры, обеспечивающие сохранность реакторов от механических повреждений и от непосредственных воздействий влаги при транспортировании и хранении в соответствующих условиях по ГОСТ 15150—69.

7.2.2. Каждая фаза реактора должна упаковываться в отдельном ящике по ГОСТ 10198—78 совместно с составными частями, необходимыми для монтажа этой фазы.

7.2.3. Ящики, в которые упаковываются фазы реакторов, предназначенных для экспорта, должны соответствовать ГОСТ 24634—81.

7.3. Транспортирование

7.3.1. Условия транспортирования реакторов в части воздействия климатических факторов внешней среды должны соответствовать следующим группам по ГОСТ 15150—69:

Ж1 для реакторов климатического исполнения У;

ОЖ1 для реакторов климатического исполнения Т.

7.4. Хранение

7.4.1. Условия хранения реакторов в части воздействия климатических факторов внешней среды должны соответствовать следующим группам по ГОСТ 15150—69:

Ж2 для реакторов климатического исполнения У;

ОЖ2 для реакторов климатического исполнения Т.

8. УКАЗАНИЯ ПО ЭКСПЛУАТАЦИИ

8.1. Реакторы должны эксплуатироваться в условиях, соответствующих их климатическому исполнению и категории размещения и в соответствии с инструкцией по эксплуатации.

8.2. Реакторы категории размещения 3 должны быть установлены в вентилируемых помещениях.

При отсутствии специальных указаний расчетная разность температур приточного и отходящего воздуха должна быть не более 20°C.

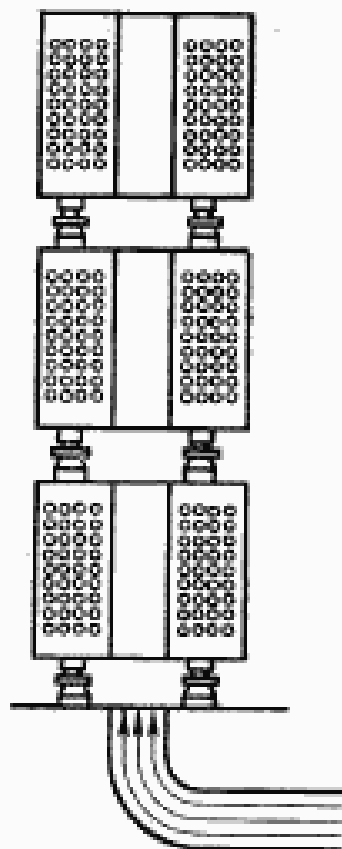
8.3. Для реакторов с дутьевым охлаждением при нагрузках, превышающих длительно допустимую для естественно воздушного охлаждения, должно быть обеспечено принудительное охлаждение — дутье.

Количество охлаждающего воздуха — согласно инструкции по эксплуатации.

При отсутствии специальных указаний в инструкции по эксплуатации охлаждающий воздух должен быть подан на реактор (или на отдельно расположенную фазу) снизу согласно черт. 8.

8.4. Условные монтажные расстояния X , Y , Y_1 (черт. 1—3) от реактора до металлоконструкции должны быть указаны в эксплуатационной документации изготовителем с таким расчетом, чтобы действующее значение напряженности электромагнитного поля при номинальном режиме реактора в месте расположения металлоконструкций не превышало 0,4 А/м.

Схема подачи охлаждающего воздуха на реактор



Черт. 8

Эти расстояния могут быть сокращены, если установлено, что это в конкретном случае не может оказать заметное влияние на электрические параметры реактора и не вызывает недопустимый нагрев самих металлоконструкций.

8.5. Условные монтажные расстояния между фазами реакторов с горизонтальным или ступенчатым расположением фаз S_1 , S_2 (черт. 2 и 3), указываемые изготовителем с учетом обеспечения электродинамической стойкости реактора в соответствии с п. 2.12.1, по согласованию с изготовителем могут быть сокращены, если в месте установки реактора наибольшее возможное значение ударного тока меньше, чем значение тока электродинамической стойкости, указанное в паспорте реактора.

8.6. Напряжение сети, где эксплуатируется реактор, должно быть практически синусоидальной формы.

8.7. Число включений со стороны питания при номинальной нагрузке — не более 10 раз в сутки систематически.

8.8. При применении двойных реакторов в схемах, где разнонаправленные в ветвях реактора токи самозапуска электрических машин могут превышать 2,5-кратный номинальный ток реактора, включение ветвей должно производиться с выдержкой времени не менее 0,3 с.

Значение допустимой кратности и продолжительность тока должны устанавливаться по согласованию между потребителем и изготовителем.

8.9. Профилактический осмотр реакторов должен производиться не реже одного раза в год.

9. ГАРАНТИИ ИЗГОТОВИТЕЛЯ

9.1. Изготовитель гарантирует соответствие реакторов требованиям настоящего стандарта при соблюдении условий эксплуатации, хранения, транспортирования и монтажа.

(Измененная редакция, Изм. № 2).

9.2. Гарантийный срок эксплуатации — 4 года со дня ввода реактора в эксплуатацию.

9.3. Для реакторов, предназначенных на экспорт, гарантийный срок эксплуатации — 12 месяцев со дня ввода в эксплуатацию, но не более 24 месяцев с момента проследования через Государственную границу СССР.

ПРИЛОЖЕНИЕ 1

Рекомендуемое

Рекомендуемые значения показателей распределения тока между параллельными проводами обмотки реактора

Номинальные токи реактора, А	Значение показателя токораспределения α для одинарных реакторов, %, не более	Значение показателя токораспределения $\alpha_{0,2}$, $\alpha_{0,5P}$ для двойных реакторов, %, не более
До 1600 включ. Св. 1600	6 10	15 25

Под показателем неравномерности распределения тока между параллельными проводами обмотки реактора понимают отношение разности наибольшего действующего значения тока в параллельном проводе I_{\max} и среднего арифметического $I_{\text{ср.ар}}$ (по всем параллельным проводам) действующего значения тока к последнему, выраженное в процентах α

$$\alpha = \frac{I_{\max} - I_{\text{ср.ар}}}{I_{\text{ср.ар}}} \cdot 100\%$$

$$I_{\text{ср.ар}} = \frac{I}{P} (I_1 + I_2 + \dots + I_P),$$

где $I_1; I_2; \dots; I_P$ — действующие значения токов в параллельных проводах;
 P — число параллельных проводов.

Для двойного реактора существует два показателя неравномерности распределения тока по параллельным проводам.

Аналогичный показатель в режиме, когда одна ветвь отключена, — $\alpha_{0,1}$, %.

Аналогичный показатель в режиме равных и встречно-направленных токов в ветвях — $\alpha_{0,2}$, %, вычисляемый для каждой ветви отдельно.

ПРИЛОЖЕНИЕ 2
Обязательное

Габаритные размеры и масса реактора

Тип реактора	Габаритные размеры, мм			Масса реактора для климатического исполнения в каталоге при размещении, кг		
	Диаметр	Высота при расположении фаз		У1	У3 или У2	У3
		вертикально	ступенчато			
РБ; РБУ; РБГ 10—250—1,40	1185	3445	2275	1105	—	3275
РБ; РБУ; РБГ 10—250—1,40	1420	2905	1915	925	—	3195
РБ; РБУ; РБГ 10—250—2,00	1380	3445	2275	1105	—	3975
РБ; РБУ; РБГ 10—250—2,50	1435	3445	2275	1105	—	4545
РБ; РБУ; РБГ 10—400—0,35	1430	2785	1870	880	—	1750
РБ; РБУ; РБГ 10—400—0,45	1440	3395	2270	1070	—	1970
РБ; РБУ; РБГ 10—630—0,25	1350	3285	2160	980	—	3240
РБ; РБУ; РБГ 10—630—0,40	1410	3345	2185	980	—	4290
РБ; РБУ; РБГ 10—630—0,56	1710	3300	2180	1005	—	4630
РБ; РБУ; РБГ 10—1000—0,14	1370	3685	2395	1070	—	4430
РБ; РБУ; РБГ 10—1000—0,22	1490	3685	2380	1080	—	4950
РБ; РБУ; РБГ 10—1000—0,28	1530	3935	2685	1180	—	5570
РБ; РБУ; РБГ 10—1000—0,35	1590	3620	2385	1070	—	6180
РБ; РБУ; РБГ 10—1000—0,45	1840	3530	2360	1210	6510*	5800
РБ; РБУ; РБГ 10—1000—0,56	1990	3620	2450	1210	6690*	6340
РБ; РБУ; РБГ 10—1600—0,14	1510	4290	2795	1290	—	6250
РБ; РБУ; РБГ 10—1600—0,20	1665	3980	2655	1180	—	7390
РБ; РБУ; РБГ 10—1600—0,25	1915	4025	2675	1180	6510*	8430
РБ; РБУ; РБГ 10—1600—0,35	1930	3880	2575	1410	7200*	8560
РБД; РБДУ; РБГ 10—2500—0,14	1955	4170	2675	1410	7170*	7650*
РБД; РБДУ; РБГ 10—2500—0,20	1990	4305	2865	1410	7860*	9180*
РБДГ 10—2500—0,25	2145	—	—	1510	—	10140
РБГ 10—2500—0,25	2145	—	—	1510	10170	—
РБДГ 10—2500—0,35	2230	—	—	1510	—	12630

Продолжение

Тип реактора	Габаритные размеры, мм				У1	У2 для У2	У3
	Диаметр	Высота при расположении фаз					
		вертикаль- но	ступенчатое	горизонтальное			
РБГ 10—2500—0,35	2230	—	—	1510	10830	—	—
РБДГ 10—4000—0,10	2082	—	—	1325	—	6720	8730
РБДГ 10—4000—0,18	2140	—	—	1420	—	8940	11220
РБС; РБСУ; РБСГ 10—2×630—0,25	1595	3580	2380	1190	—	4290	5640
РБС; РБСУ; РБСГ 10—2×630—0,40	1690	3580	2380	1190	—	4840	6900
РБС; РБСУ; РБСГ 10—2×630—0,56	1845	4160	2750	1380	—	5665	8340
РБС; РБСУ; РБСГ 10—2×1000—0,14	1720	3680	2435	1180	—	5675	—
РБС; РБСУ; РБСГ 10—2×1000—0,22	1670	3635	2435	1180	—	6010	—
РБС; РБСУ; РБСГ 10—2×1000—0,28	1885	3835	2525	1180	—	6300	—
РБСД; РБСДУ; РБСГ 10—2×1000—0,35	1925	3725	2480	1180	—	7220	—
РБСД; РБСДУ; РБСГ 10—2×1000—0,45	2025	4040	2660	1660	10380*	7155	—
РБСД; РБСДУ; РБСГ 10—2×1000—0,56	2045	4040	2660	1940	10680*	8395	—
РБС; РБСУ; РБСГ 10—2×1600—0,14	2065	3940	2615	1195	—	8540	—
РБСД; РБСДУ; РБСГ 10—2×1600—0,20	2125	4320	2895	1385	—	9190	—

Продолжение

Тип реактора	Габаритные размеры, мм				Масса реактора для климатического испытания и каталога для размещения, кг		
	Диаметр	Высота при распределении фаз		горизонтально	У1	У2 или У3	У3
		вертикально	ступенчато				
РБСД; РБСДУ; РБСДГ 10—2×1600—0,25	2210	4110	2785	1480	—	10180	—
РБСГ 10—2×1600—0,25	2210	—	—	1480	10770	—	—
РБСДГ 10—2×1600—0,35	2180	—	—	1570	—	12100	—
РБСДГ 10—2×2500—0,14	2335	—	—	1570	—	11130	—
РБСГ 10—2×2500—0,14	2335	—	—	1570	12810	—	—
РБСДГ 10—2×2500—0,20	2140	—	—	1570	—	11910	—

* Расположение фаз реактора — горизонтальное.

Примечание. Для реакторов исполнения У1, комплект которых содержит защитную крышу, размеры с установленной крышей указываются в инструкции производителя предприятия-изготовителя.
(Введено дополнительно, Изм. № 2).

Изменение № 3 ГОСТ 14794—79 Реакторы токоограничивающие бетонные. Технические условия

Утверждено и введено в действие Постановлением Государственного комитета СССР по управлению качеством продукции и стандартам от 20.07.90 № 2242

Дата введения 01.01.91

Пункт 1.5 после слов «на класс напряжения 15 кВ» дополнить словами: «а также реакторов повышенной стойкости к режимам КЗ».

Пункт 2.4. Третий абзац. Заменить слова: «I или 2» на «I или II».

Пункт 2.7.3 изложить в новой редакции: «2.7.3. В аварийных случаях реакторы должны допускать перегрузку сверх номинального тока в соответствии с табл. 26».

Таблица 26

Перегрузка сверх номинального тока, %	Продолжительность перегрузки, мин
20	60
30	45
40	32
50	18
60	5

Пункт 2.12.4 дополнить абзацем: «Изготовление реакторов повышенной стойкости к режимам КЗ — по согласованию потребителя с изготовителем».

Пункт 5.7. Подпункт б изложить в новой редакции: «б) для испытания внутренней изоляции реакторов напряжением грозовых импульсов — если пред-

(Продолжение см. с. 174)

принятом-изготовителем на основании типовых испытаний реакторов такого же класса напряжения или класса напряжения выше с аналогичной конструкцией обмоток и стем намотки, результатов испытания изоляции провода, измерения или расчета распределения напряжений в обмотке реактора электрическая прочность реактора к воздействию грозových импульсов оценивается как удовлетворяющая требованиям данного стандарта».

Пункты 6.2.2, 6.6, 6.8.2. Заменить ссылку: ГОСТ 3484—77 на ГОСТ 3484.1—88.

Пункт 6.5 изложить в новой редакции; дополнить пунктами — 6.5.1, 6.5.2:

«6.5. Измерение сопротивления изоляции

6.5.1. Сопротивление изоляции должно быть измерено между обмоткой и крепежными деталями, залитыми в бетоне каждой колонки.

6.5.2. Аппаратура для измерения сопротивления изоляции и методики измерения — по ГОСТ 3484.3—88».

Пункт 6.11.5 изложить в новой редакции: «6.11.5. Требования к условиям нагрузки и охлаждения реактора, а также определению температур — по ГОСТ 8024—90 и ГОСТ 3484.2—88 в части нагрева обмоток и конструктивных элементов сухих трансформаторов».

Пункт 6.11.7. Первый абзац изложить в новой редакции: «Определение превышения средней температуры обмотки над температурой охлаждающего воздуха по методу сопротивления ГОСТ 8024—90. Определение температуры обмотки в момент отключения реактора — по методике ГОСТ 3484.2—88».

Пункт 6.13.2 изложить в новой редакции: «6.13.2. Климатические испытания реакторов в части стойкости к режимам КЗ с воздействием климатических факторов следует провести совместно с испытаниями по пп. 6.12.5 и 6.12.6. Объем и условия испытания должны быть согласованы между предприятием-изготовителем и головной организацией по Государственным испытаниям реакторов».

Пункт 6.13.3 исключить.

Пункт 7.1.2. Исключить ссылку: ГОСТ 1.9—67.

Пункт 7.2.2 после ссылки «по ГОСТ 10198—78» дополнить словами: «или по ГОСТ 26014—83».

(ИУС № 11 1990 г.)

Редактор *В. С. Аверина*
Технический редактор *Э. В. Митяй*
Корректор *Л. В. Сницарчук*

Сдано в наб. 13.01.86 Подл. в печ. 22.03.86 2,0 усл. п. л. 2,25 усл. кр.-отт. 2,27 уч.-изд. л.
Тираж 6000 Цена 10 коп.

Ордена «Знак Почета» Издательство стандартов, 123840, Москва, ГСП,
Новопресненский пер., д. 3.
Вильнюсская типография Издательства стандартов, ул. Миндауго, 12/14. Зак. 1125.