

КАЛИБРЫ-ПРОБКИ ГЛАДКИЕ ПРОХОДНЫЕ
СО ВСТАВКАМИ ДИАМЕТРОМ ОТ 1 ДО 6 ММ

Конструкция и размеры

Go plain plug gauges with inserts
of diameter from 1 to 6 mm.
Design and dimensions

ОКП 39 3111

ГОСТ
14808—69*Взамен
МН 4120—62

Постановлением Комитета стандартов, мер и измерительных приборов при Совете Министров СССР от 7 июля 1969 г. № 771 срок введения установлен с 01.01.71

Проверен в 1983 г.

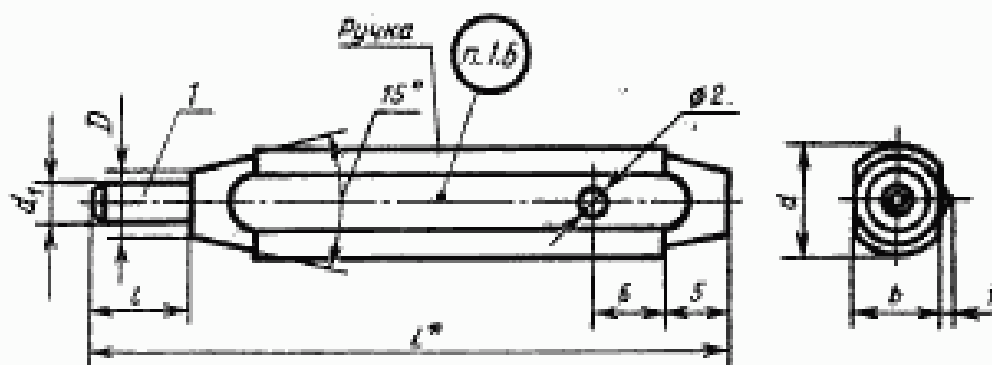
Несоблюдение стандарта преследуется по закону

Настоящий стандарт распространяется на калибры-пробки гладкие проходные, предназначенные для контроля отверстий с полями допусков по ЕСДП СЭВ и по системе ОСТ.

(Введен дополнительно, Изм. № 3).

1. КОНСТРУКЦИЯ И РАЗМЕРЫ ГЛАДКИХ ПРОХОДНЫХ
КАЛИБРОВ-ПРОБОК СО ВСТАВКАМИ

1.1. Конструкция и размеры гладких проходных калибров-пробок со вставками должны соответствовать указанным на чертеже и в таблице.



* Размер для справок.

Издание официальное

Перепечатка воспрещена

* Переиздание (апрель 1985 г.) с Изменениями № 2, 3, утвержденными в феврале 1978 г., феврале 1984 г. (ИУС 1—79, 6—84).

Размеры в мм

Обозначение калибра- пробки	Применяемость	Диаметр	L	d	d ₁	l	b	Масса 1000 шт. в кг	Дет. I.
									Вставка ПР
									ГОСТ 14807—69
								Количество	
									I
									Обозначение детали
8133-0701		1	53	8	5,5	8	7	2,8	8133-0601/001
8133-0702		1,05							8133-0602/001
8133-0703		1,1							8133-0603/001
8133-0704		1,15							8133-0604/001
8133-0705		1,2						2,0	8133-0605/001
8133-0706		1,3							8133-0606/001
8133-0707		1,4							8133-0607/001
8133-0708		1,5							8133-0608/001
8133-0709		1,6						3,0	8133-0609/001
8133-0710		1,7							8133-0610/001
8133-0711		1,8							8133-0611/001
8133-0712		1,9							8133-0612/001
8133-0713		2						3,1	8133-0613/001
8133-0714		2,1							8133-0614/001
8133-0715		2,2							8133-0615/001
8133-0716		2,4							8133-0616/001
8133-0717		2,5						3,3	8133-0617/001
8133-0718		2,6							8133-0618/001
8133-0719		2,8							8133-0619/001
8133-0720		3							8133-0620/001
8133-0721		3,2	54	10,5	8	9	9,7	6,0	8133-0621/001
8133-0722		3,4						6,2	8133-0622/001
8133-0723		3,5						6,3	8133-0623/001
8133-0724		3,6							8133-0624/001
8133-0725		3,8						6,4	8133-0625/001
8133-0726		4						6,6	8133-0626/001

Продолжение

Размеры в мм

Обозначение калибра- пробки	Применяемость	$D_{\text{номинал}}$	L	d	d_1	l	b	Масса 1000 шт. в кг	Дет. 1.
									Вставка ПР
									ГОСТ 14807—69
									Количество
1									
Обозначение детали									
8133-0727		4,2						6,8	8133-0627/001
8133-0728		4,5						7,0	8133-0628/001
8133-0729		4,8						7,4	8133-0629/001
8133-0730		5	54	10,5	8	9	9,7	7,5	8133-0630/001
8133-0734		5,3						7,7	8133-0634/001
8133-0735		5,6						8,1	8133-0635/001
8133-0733		6						8,6	8133-0633/001

Пример условного обозначения гладкого проходного калибра-пробки $D_{\text{номинал}}=1,4$ мм для контроля отверстия с полем допуска $H7$:

Калибр-пробка 8133—0707 H7 ГОСТ 14808—69

То же для контроля отверстия с полем допуска A :

Калибр-пробка 8133—0707 A ГОСТ 14808—69

То же, для приемного гладкого проходного калибра-пробки П-ПР:

Калибр-пробка 8133—0707 A П-ПР ГОСТ 14808—69

(Измененная редакция, Изм. № 3).

1.2. Пробки промежуточных размеров D изготовлять по размерам ближайшей большей пробки.

1.3. Материал ручки — фенопласт марки 03—010—02 по ГОСТ 5689—79.

(Измененная редакция, Изм. № 2).

1.4. Вставка должна быть закреплена в ручке надежно без перекоса.

1.5. Технические требования и маркировка — по ГОСТ 2015—84.

(Измененная редакция, Изм. № 3).

1.6. (Исключен, Изм. № 3).

ГОСТ 14808—69 Пробки проходные со вставками диаметром от 1 до 6 мм. Конструкция и размеры

Изменение № 1

Пункт 1.1. Чертеж. Заменен размер:
 L на L^* .

(Продолжение см. стр. 114)

113

(Продолжение изменения к ГОСТ 14808—69)

Пункт 1.1. Чертеж дополнен сноской:

«* Размер для справок».

Пункт 1.3. Заменена ссылка:

ГОСТ 5689—66 на ГОСТ 5689—73.

Срок введения изменения № 1 01.05.74.

(Пост. № 775 04.04.74. Государственные стандарты СССР. Информ. указатель № 5 1974 г.).

114