

**КАЛИБРЫ-ПРОВКИ ГЛАДКИЕ НЕПРОХОДНЫЕ  
С НЕПОЛНЫМИ ВСТАВКАМИ ДИАМЕТРОМ  
СВЫШЕ 50 ДО 75 ММ.**

**Конструкция и размеры**

No-go plain plug gauges with inserts of  
not full-form with diameter over 50 to 75 mm.  
Design and dimensions

**ГОСТ  
14814 — 69\***

**Взамен  
МН 4127—62**

ОКП 39 3112

Постановлением Комитета стандартов, мер и измерительных приборов при Совете Министров СССР от 7 июля 1969 г. № 771 срок введения установлен с 01.01.71

Проверен в 1983 г.

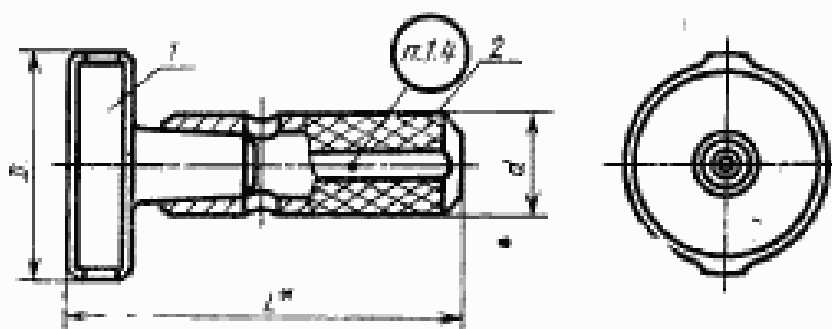
**Несоблюдение стандарта преследуется по закону**

Настоящий стандарт распространяется на калибры-пробки гладкие, предназначенные для контроля отверстий с полями допусков по ЕСДП СЭВ 6—9-го квалитетов и с полями допусков по системе ОСТ 1—3-го классов точности.

(Имененная редакция, Изм. № 3).

**1. КОНСТРУКЦИЯ И РАЗМЕРЫ ГЛАДКИХ НЕПРОХОДНЫХ  
КАЛИБРОВ-ПРОВОК С НЕПОЛНЫМИ ВСТАВКАМИ**

1.1. Конструкция и размеры гладких непроходных калибров-пробок с неполными вставками должны соответствовать указанным на черт. 1 и в табл. 1.



\* Размер для справок.

Черт. 1

Издание официальное

Перепечатка воспрещена

\* Переиздание (апрель 1985 г.) с Изменениями № 2, 3, утвержденными в феврале 1978 г., феврале 1984 г. (МУС 1—79, 6—84).

Таблица 1

Размеры в мм

Обозначение калибра- пробки	Применяемость	Диаметр	L	d	Масса в кг	Дет. 1. Вставка Н6	Дет. 2. Ручка ГОСТ 14748—69
						Количество	
						1	1
						Обозначение детали	
8133-1201		52	130	24	0,63	8133-1201/001	8054-0018
8133-1212		53			0,65	8133-1212/001	
8133-1202		55			0,68	8133-1202/001	
8133-1213		56			0,70	8133-1213/001	
8133-1203		58			0,72	8133-1203/001	
8133-1204		60			0,75	8133-1204/001	
8133-1205		62	131	24	0,78	8133-1205/001	8054-0019
8133-1206		63			0,80	8133-1206/001	
8133-1207		65			0,83	8133-1207/001	
8133-1214		67			0,87	8133-1214/001	
8133-1209		70			0,91	8133-1209/001	
8133-1215		71	132	32	0,92	8133-1215/001	8054-0019
8133-1210		72			1,07	8133-1210/001	
8133-1211		75			1,12	8133-1211/001	

Примечание. Допускается применение ручек исполнения 2 по ГОСТ 14748—69.

Пример условного обозначения гладкого непроходного калибра-пробки с неполными вставками  $D_{\text{полн.}} = 60$  мм для контроля отверстий с полем допуска Н6:

*Калибр-пробка 8133—1204 Н6 ГОСТ 14814—69*

То же, для контроля отверстия с полем допуска  $A_1$ :

*Калибр-пробка 8133—1204  $A_1$  ГОСТ 14814—69*

(Измененная редакция, Изм. № 3).

1.2. Пробки промежуточных размеров  $D$  изготавливать по размерам ближайшей большей пробки.

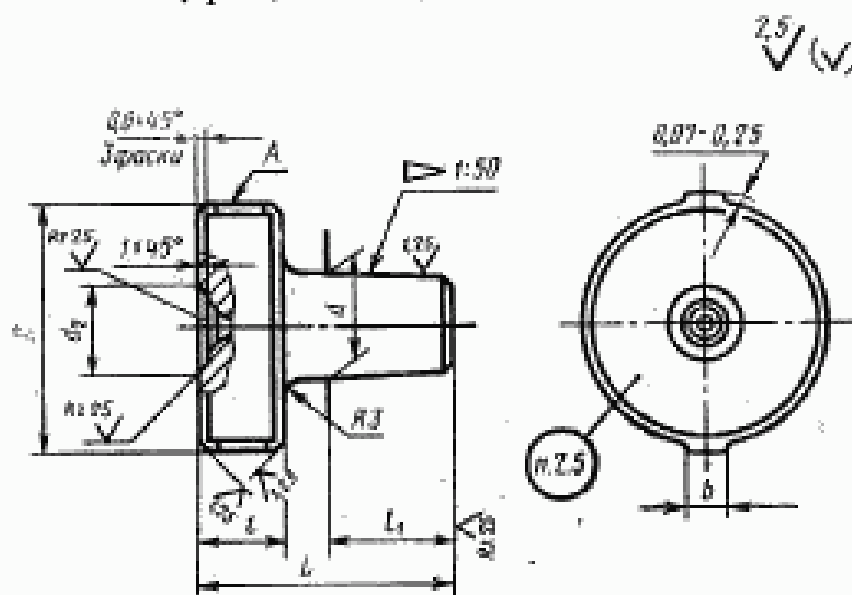
1.3. Технические требования и маркировка — по ГОСТ 2015—84.

(Измененная редакция, Изм. № 3).

1.4. (Исключен, Изм. № 3).

## 2. КОНСТРУКЦИЯ И РАЗМЕРЫ НЕПОЛНОЙ ВСТАВКИ (деталь 1)

2.1. Конструкция и размеры вставки НЕ должны соответствовать указанным на черт. 2 и в табл. 2.



Черт. 2

Размеры в мм

Таблица 2

Обозначение вставки НЕ	Диаметр	L	l	h	d (перед. отв. по Н9)	d <sub>0</sub>	b	Масса в кг
8133-1201/001	52	54	20	24	21	20	10	0,42
8133-1212/001	53							0,43
8133-1202/001	55							0,46
8133-1213/001	56							0,48
8133-1203/001	58							0,50
8133-1204/001	60	55	21	24	21	20	10	0,53
8133-1205/001	62							0,56
8133-1206/001	63							0,58
8133-1207/001	65	62	22	30	24	25	12	0,61
8133-1214/001	67							0,63
8133-1209/001	70							0,69
8133-1215/001	71							0,70
8133-1210/001	72	75	22	30	24	25	12	0,78
8133-1211/001	75							0,83

Пример условного обозначения непроходной вставки НЕ  $D_{\text{полн.}} = 60$  мм для контроля отверстия с полем допуска по Н6.

*Вставка 8133—1204/001 Н6 ГОСТ 14814—69*

То же, для контроля отверстия с полем допуска  $A_1$ :

*Вставка 8133—1204/001  $A_1$  ГОСТ 14814—69*

2.2. Исполнительные размеры  $D$  калибров-пробок с допусками по ЕСДП СЭВ определяются по ГОСТ 21401—75, то же для калибров-пробок с допусками по системе ОСТ, в зависимости от класса точности, — по ОСТ 1202, ОСТ 1204, ОСТ 1205, ОСТ 1207, ОСТ 1208, ОСТ 1209, ОСТ 1213, ОСТ 1215.

2.1, 2.2. (Измененная редакция, Изм. № 3).

2.3. Шероховатость измерительной поверхности  $A$  и поверхности центровых отверстий — по ГОСТ 2015—84.

(Измененная редакция, Изм. № 2).

2.4. Центровые отверстия — по ГОСТ 14034—74.

2.5. Маркировать — по ГОСТ 2015—84.

(Измененная редакция, Изм. № 3).

**ГОСТ 14814—69 Пробки непроходные с неполными вставками диаметром свыше 50 до 75 мм. Конструкция и размеры**

**Изменение № 1**

Пункт 1.1. Чертеж 1. Заменен размер:  
*L* на *L\**.

Пункт 1.1. Чертеж 1 дополнен сноской:  
\* Размер для справок.

Пункт 2.1. Чертеж 2. Заменено обозначение шероховатости:

▽ 4 на 

*(Продолжение см. стр. 118)*

117

(Продолжение изменения к ГОСТ 14814—69)

▽ 5 на  $\sqrt{5}$

▽ 6 остальные на  $\sqrt{2.5}$  (✓)

▽ 7 на  $\sqrt{125}$

▽ 8 на  $\sqrt{0.55}$

Срок введения изменения № I 01.05.74.

(Пост. № 775 04.04.74. Государственные стандарты СССР, Информ. указатель № 5 1974 г.).

118