

**КАЛИБРЫ-ПРОБКИ ГЛАДКИЕ ПРОХОДНЫЕ
НЕПОЛНЫЕ ШТАМПОВАННЫЕ ДИАМЕТРОМ
СВЫШЕ 100 ДО 160 ММ**

Конструкция и размеры

Stamped go plain plug gauges of not
full-form with diameter over 100 to 160 mm.
Design and dimensions

ОКП 39 3112

**ГОСТ
14820—69***

Взамен
МН 2976—61
и МН 4131—62

Постановлением Комитета стандартов, мер и измерительных приборов при
Совете Министров СССР от 7 июля 1969 г. № 771 срок введения установлен
с 01.01.71

Проверен в 1983 г.

Несоблюдение стандарта преследуется по закону

Настоящий стандарт распространяется на гладкие проходные
штампованные калибры-пробки, предназначенные для контроля
отверстий с полями допусков по ЕСДП СЭВ и по системе ОСТ.
(Введен дополнительно, Изм. № 3).

**1. КОНСТРУКЦИЯ И РАЗМЕРЫ ГЛАДКИХ ПРОХОДНЫХ
НЕПОЛНЫХ ШТАМПОВАННЫХ КАЛИБРОВ-ПРОБОК**

1.1. Конструкция и размеры гладких проходных неполных
штампованных калибров-пробок должны соответствовать указан-
ным на черт. 1 и в табл. 1.

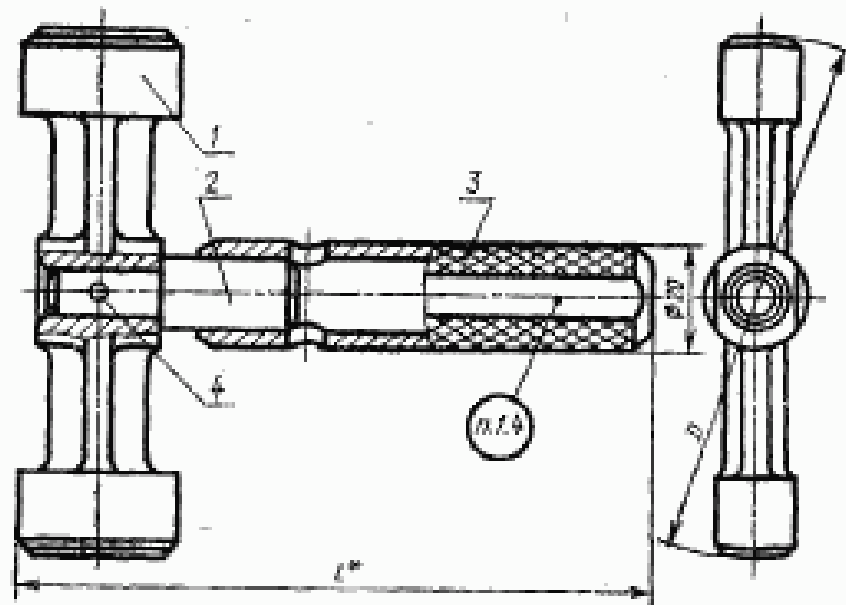
Издание официальное

Перепечатка воспрещена

* Переиздание (апрель 1985 г.) с Изменениями № 2, 3,
утвержденными в феврале 1978 г., феврале 1984 г. (ИУС 1—79, 6—84).

5—1093

65



* Размер для справок.

Черт. 1

Размеры в мм

Таблица 1

Обозначение калибра-пробки	Применяемость	Диаметр	L	Масса в кг	Дет. 1. Насадка ПР	Дет. 2. Хвостовик	Дет. 3. Ручка ГОСТ 14748—69	Дет. 4. Штифт цилиндриче- ский ГОСТ 3128—70
					Количество			
					1	1	1	1
Обозначение детали								
8140-0001		102	126	0,37	8140-0001/001	8140-0001/002	8054-0016	4m6×16
8140-0002		105		0,38	8140-0002/001			
8140-0003		108		0,39	8140-0003/001			
8140-0004		110		0,40	8140-0004/001			
8140-0005		112	132	0,43	8140-0005/001	8140-0002/002	8054-0016	4m6×20
8140-0006		115		0,44	8140-0006/001			
8140-0007		120		0,47	8140-0007/001			
8140-0008		125		0,49	8140-0008/001			
8140-0009		130		0,53	8140-0009/001			
8140-0010		135		0,55	8140-0010/001			
8140-0011		140		0,49	8140-0011/001			
8140-0012		145		0,51	8140-0012/001			
8140-0013		150		0,54	8140-0013/001			
8140-0014		155		0,57	8140-0014/001			
8140-0015		160		0,59	8140-0015/001			

Примечание. Штифт 4m6×20 подрезать до длины 18 мм.

Пример условного обозначения гладкого проходного неполного штампованного калибра-пробки $D_{\text{ном.}} = 110$ мм для контроля отверстия с полем допуска $H7$:

Калибр-пробка 8140—0004 $H7$ ГОСТ 14820—69

То же, для контроля отверстия с полем допуска A :

Калибр-пробка 8140—0004 A ГОСТ 14820—69

То же, для приемного гладкого проходного штампованного калибра-пробки П-ПР:

Калибр-пробка 8140—0004 A П-ПР ГОСТ 14820—69.

(Измененная редакция, Изм. № 2, 3).

1.2. Пробки промежуточных размеров D готовить по размерам ближайшей большей пробки.

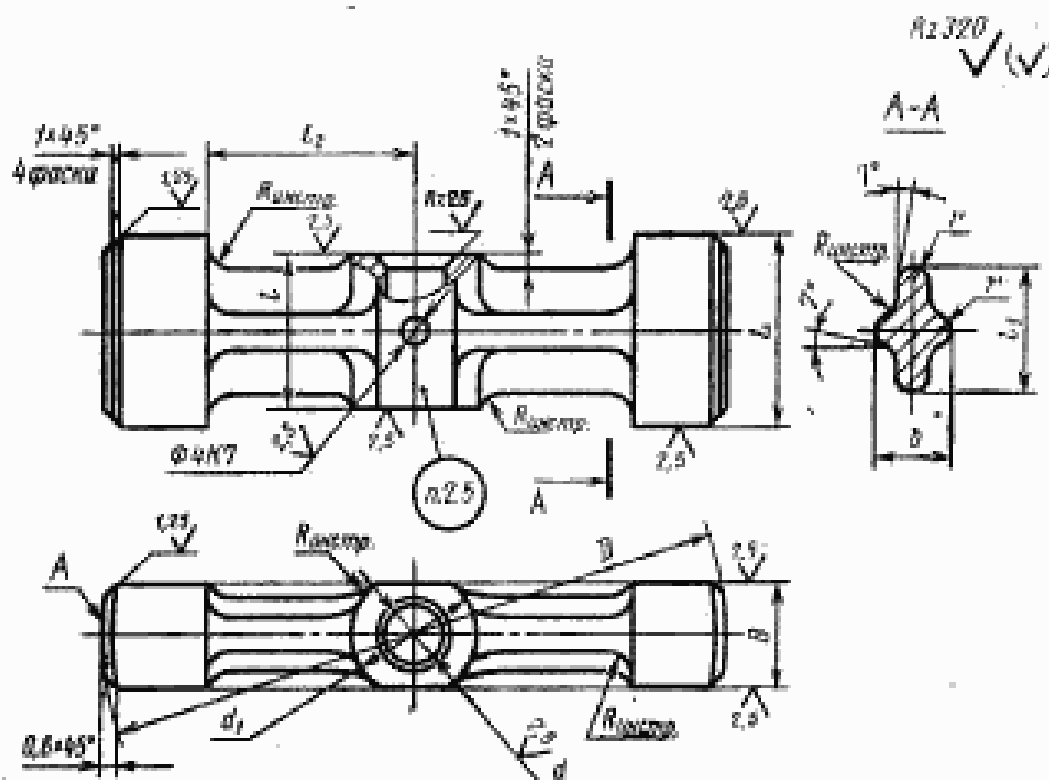
1.3. Технические требования и маркировка — по ГОСТ 2015—84.

(Измененная редакция, Изм. № 3).

1.4. (Исключен, Изм. № 3).

2. КОНСТРУКЦИЯ И РАЗМЕРЫ ПРОХОДНОЙ НЕПОЛНОЙ ШТАМПОВАННОЙ НАСАДКИ ПР (деталь 1)

2.1. Конструкция и размеры проходной неполной штампованной насадки ПР должны соответствовать указанным на черт. 2 и в табл. 2.



Черт. 2

Размеры в мм

Обозначение насадки ПР	$D_{\text{полн}}$	L	B	l	l_1	l_2	b	d (пред- откл. по Н7)	d_1	r	Масса в кг
8140-0001/001	102	32	16	24	20	35	13	10	20	2,5	0,22
8140-0002/001	105										0,23
8140-0003/001	108										0,24
8140-0004/001	110										0,25
8140-0005/001	112	38	18	30	25	45	15	12	22	3	0,26
8140-0006/001	115										0,28
8140-0007/001	120										0,31
8140-0008/001	125										0,33
8140-0009/001	130	38	18	30	25	56	15	12	22	3	0,37
8140-0010/001	135										0,39
8140-0011/001	140										0,32
8140-0012/001	145										0,35
8140-0013/001	150	38	18	30	25	56	15	12	22	3	0,38
8140-0014/001	155										0,41
8140-0015/001	160										0,44

Пример условного обозначения проходной насадки ПР $D_{\text{полн}}=110$ мм для контроля отверстия с полем допуска по Н7:

Насадка 8140—0004/001 Н7 ГОСТ 14820—69

То же, для контроля отверстия с полем допуска А:

Насадка 8140—0004/001 А ГОСТ 14820—69

То же, для приемной проходной насадки П-ПР:

Насадка 8140—0004/001 А П-ПР ГОСТ 14820—69

2.2. Исполнительные размеры D калибров-пробок с допусками по ЕСДП СЭВ определяются по ГОСТ 21401—75, то же для калибров-пробок с допусками по системе ОСТ, в зависимости от класса точности, — по ОСТ 1202, ОСТ 1204, ОСТ 1205, ОСТ 1207, ОСТ 1208, ОСТ 1209, ОСТ 1213, ОСТ 1215, ОСТ 1219, ОСТ 1220, ОСТ НКМ 1221.

2.1, 2.2. (Измененная редакция, Изм. № 3).

2.3. Шероховатость измерительной поверхности А — по ГОСТ 2015—84.

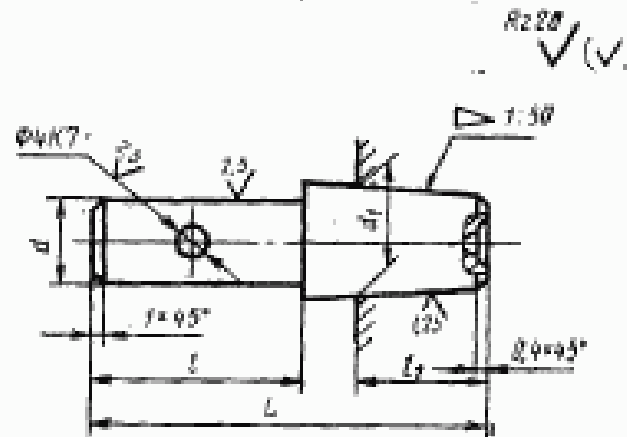
2.4. Покрытие нерабочих поверхностей — Хим. Окс. прм по ГОСТ 9.073—77*. Допускается покрытие эмалью черного цвета.

* С 01.01.87 вводится в действие ГОСТ 9.306—85.

2.5. Маркировать — по ГОСТ 2015—84.
(Измененная редакция, Изм. № 2).

3. КОНСТРУКЦИЯ И РАЗМЕРЫ ХВОСТОВИКА [деталь 2]

3.1. Конструкция и размеры хвостовика должны соответствовать указанным на черт. 3 и в табл. 3.



Размеры в мм

Таблица 3

Обозначение хвостовиков	Применяемость	d (пред. откл. по А9 или С1)	d_1 (пред. откл. по А9)	L	l	l_2	Масса, кг
8140-0001/002		10	15	50	23	19	0,05
8140-0002/002		12	15	56	29	19	0,06
8140-0003/002		14	18	65	35	21	0,10
8140-0004/002		16	21	73	39	25	0,16
8140-0005/002		10	15	46	19	19	0,05
8140-0006/002		12	15	50	23	19	0,06

Пример условного обозначения хвостовика $d = 10$ мм; $L = 50$ мм:

Хвостовик 8140-0001/002 ГОСТ 14820—69

(Измененная редакция, Изм. № 2, 3).

3.2. Материал хвостовика — сталь марки 30 по ГОСТ 1050—74. Допускается применять стали других марок с механическими свойствами в термически обработанном состоянии не ниже, чем у стали марки 30.

(Измененная редакция, Изм. № 3).

3.3. Центровые отверстия — по ГОСТ 14034—74. Шероховатость поверхностей центровых отверстий по ГОСТ 2015—69.

(Измененная редакция, Изм. № 2).

3.4. Покрытие — Хим. Окс. прм по ГОСТ 9.073—77*.

* С 01.01.87 вводится в действие ГОСТ 9.306—85.

Изменение № 1

Пункт 1.1. Чертеж 1. Заменен размер:
 L на L^* .

Пункт 1.1. Чертеж 1 дополнен сноской:
* Размер для справок.

Пункт 2.1. Чертеж 2. Заменено обозначение шероховатости:

▽ 1 остальное на $\sqrt{0,8}$ (✓)

▽ 5 на $\sqrt{5}$

▽ 6 на $\sqrt{2,5}$

▽ 7 на $\sqrt{12,5}$

(Продолжение см. стр. 122)

(Продолжение изменения к ГОСТ 14820—69)

Пункт 3.1. Чертеж 3. Заменено обозначение шероховатости:

▽ 4 на 

▽ 5 остальное на 

▽ 6 на 

▽ 7 на 

▽ 8 на 

Срок введения изменения № 1 01.05.74.

(Пост. № 775 04.04.74. Государственные стандарты СССР. Информ. указатель № 5 1974 г.).