

**КАЛИБРЫ-ПРОБКИ ГЛАДКИЕ ПРОХОДНЫЕ
НЕПОЛНЫЕ С НАКЛАДКАМИ ДИАМЕТРОМ
СВЫШЕ 160 ДО 360 ММ**

Конструкция и размеры

Go plain plug gauges of not full-form
with laps of diameter over 160 to 360 mm.
Design and dimensions

**ГОСТ
14824—69***

Взамен
МН 4135—62

ОКП 39 3112

Постановлением Комитета стандартов, мер и измерительных приборов при Совете Министров СССР от 7 июля 1969 г. № 771 срок введения установлен с 01.01.71

Проверен в 1983 г.

Несоблюдение стандарта преследуется по закону

Настоящий стандарт распространяется на гладкие проходные неполные калибры-пробки, предназначенные для контроля отверстий с полями допусков по ЕСДП СЭВ и по системе ОСТ.

(Введен дополнительно, Изм. № 3).

**1. КОНСТРУКЦИЯ И РАЗМЕРЫ ГЛАДКИХ ПРОХОДНЫХ
НЕПОЛНЫХ КАЛИБРОВ-ПРОБОК С НАКЛАДКАМИ**

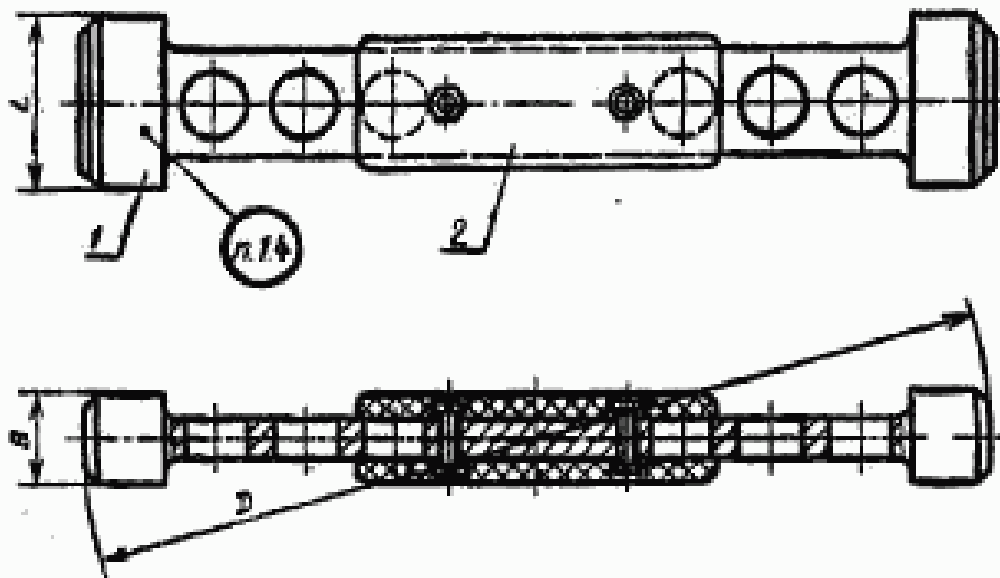
1.1. Конструкция и размеры гладких проходных неполных калибров-пробок с накладками должны соответствовать указанному на черт. 1 и в табл. 1.

Издание официальное

Перепечатка воспрещена

* Переиздание (апрель 1985 г.) с Изменениями № 2, 3, утвержденными в феврале 1978 г., феврале 1984 г. (ИУС 1—79, 6—84).

90



Черт. 1

Размеры в мм

Таблица 1

Обозначение калибра-пробки	Применяемость	D _{нп} мм	L	D	Масса в кг	Дет. 1.	Дет. 2.
						Пробка ПР	Ручка-накладка
						ГОСТ 14751—69	
						Количество	
						1	1
						Обозначение детали	
8140-0201		165	48	22	0,53	8140-0201/001	8056-0051
8140-0202		170			0,55	8140-0202/001	
8140-0203		175			0,59	8140-0203/001	
8140-0204		180			0,63	8140-0204/001	
8140-0205		185			0,58	8140-0205/001	
8140-0206		190			0,62	8140-0206/001	
8140-0207		195			0,66	8140-0207/001	
8140-0208		200			0,70	8140-0208/001	
8140-0209		205	52	24	0,84	8140-0209/001	8056-0052
8140-0210		210			0,89	8140-0210/001	
8140-0211		215			0,94	8140-0211/001	
8140-0212		220			0,99	8140-0212/001	
8140-0213		225			0,91	8140-0213/001	
8140-0214		230			0,96	8140-0214/001	
8140-0215		240			1,06	8140-0215/001	
8140-0216		250			1,03	8140-0216/001	
8140-0217		260			1,13	8140-0217/001	

Размеры в мм

Продолжение табл. 1

Обозначение калибра-пробки	Применимость	$D_{\text{номинал}}$	L	B	Масса в кг	Дет. 1.	Дет. 2.
						Пробка ПР	Ручка-накладка ГОСТ 14761—69
						Количество	
						1	1
Обозначение детали							
8140-0218		270	58	28	1,43	8140-0218/001	8056-0053
8140-0219		280			1,56	8140-0219/001	
8140-0220		290			1,44	8140-0220/001	
8140-0221		300			1,57	8140-0221/001	
8140-0222		310			1,75	8140-0222/001	
8140-0223		320	62	32	1,90	8140-0223/001	
8140-0224		330			1,84	8140-0224/001	
8140-0225		340			1,99	8140-0225/001	
8140-0226		350			1,92	8140-0226/001	
8140-0227		360			2,08	8140-0227/001	

Пример условного обозначения гладкого проходного неполного калибра-пробки с накладками $D_{\text{номинал}} = 180$ мм для контроля отверстия с полем допуска H7:

Калибр-пробка 8140—0204 H7 ГОСТ 14824—69

То же, для контроля отверстия с полем допуска A:

Калибр-пробка 8140—0204 A ГОСТ 14824—69

То же, для приемного проходного калибра-пробки с накладками П-ПР:

Калибр-пробка 8140—0204 A П-ПР ГОСТ 14824—69

(Измененная редакция, Изм. № 2, 3).

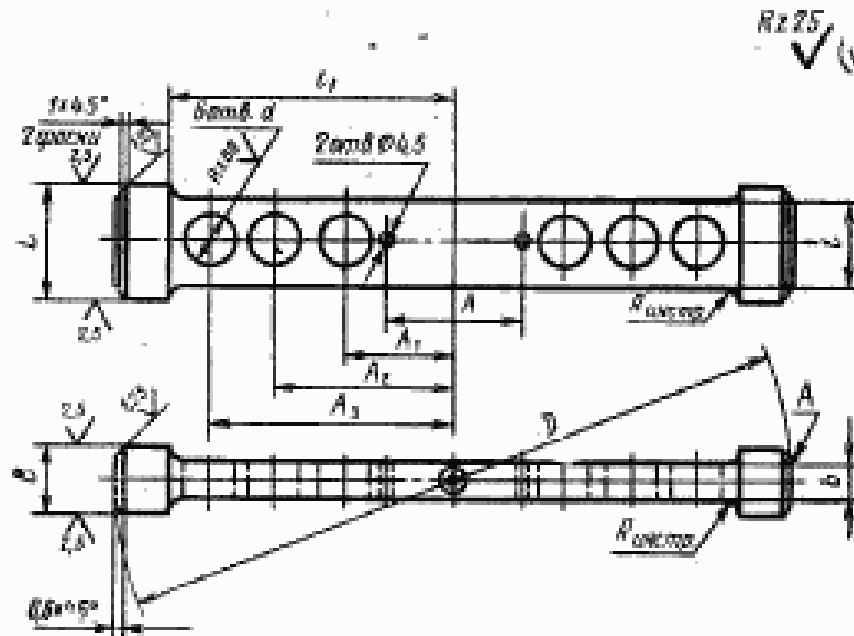
1.2. Пробки промежуточных размеров D изготавливать по размерам ближайшей большей пробки.

1.3. Технические требования и маркировка — по ГОСТ 2015—84. (Измененная редакция, Изм. № 3).

1.4. (Исключен, Изм. № 3).

2. КОНСТРУКЦИЯ И РАЗМЕРЫ ПРОХОДНОЙ НЕПОЛНОЙ НАСАДКИ ПР (деталь 1)

2.1. Конструкция и размеры проходной неполной насадки ПР должны соответствовать указанным на черт. 2 и в табл. 2.



Черт. 2

Таблица 2

Размеры в мм

Насадки ПР	$D_{\text{номин}}$	L	B	I	l_1	b	A (пред. откл. $\pm 0,25$)	A_1	A_2	A_3	d	Масса в кг
8140-0201/001	165											0,47
8140-0202/001	170	48	22	30	70	10	40	36	58		18	0,49
8140-0203/001	175											0,53
8140-0204/001	180											0,58
8140-0205/001	185											0,52
8140-0206/001	190	48	22	30	78	10	40	40	65		18	0,56
8140-0207/001	195											0,61
8140-0208/001	200											0,65
8140-0209/001	205											0,77
8140-0210/001	210				85			42	70			0,82
8140-0211/001	215											0,87
8140-0212/001	220											0,92
8140-0213/001	225	52	24	36		12	50				22	0,84
8140-0214/001	230				95				80			0,89
8140-0215/001	240							48				0,98
8140-0216/001	250				105							0,95
8140-0217/001	260											1,05

Размеры в мм

Насадки ПР	$D_{\text{полн.}}$	L	B	l	l_1	δ	A (пред. откл. $\pm 0,25$)	A_1	A_2	A_3	d	Масса в кг
8140-0218/001	270				115				90			1,34
8140-0219/001	280	58	28									1,47
8140-0220/001	290				125			48	78	108		1,35
8140-0221/001	300											1,48
8140-0222/001	310											1,66
8140-0223/001	320			40	130	14	60		80	112	22	1,81
8140-0224/001	330											1,75
8140-0225/001	340	62	32		140				85	120		1,90
8140-0226/001	350											1,84
8140-0227/001	360				150				90	130		1,99

Пример условного обозначения проходной неполной насадки ПР $D_{\text{полн.}} = 180$ мм для контроля отверстия с полем допуска Н7:

Насадка 8140—0204/001 Н7 ГОСТ 14824—69

То же, для контроля отверстия с полем допуска А:

Насадка 8140—0204/001 А ГОСТ 14824—69

То же, для приемной проходной неполной насадки П-ПР:

Насадка 8140—0204/001 А П-ПР ГОСТ 14824—69

2.2. Исполнительные размеры D калибров-пробок с допусками по ЕСДП СЭВ определяются по ГОСТ 21401—75, то же для калибров-пробок с допусками по системе ОСТ, в зависимости от класса точности, — по ОСТ 1202, ОСТ 1204, ОСТ 1205, ОСТ 1207, ОСТ 1208, ОСТ 1209, ОСТ 1213, ОСТ 1215, ОСТ 1219, ОСТ 1220, ОСТ НКМ 1221.

2.1, 2.2. (Измененная редакция, Изм. № 2, 3).

2.3. Шероховатость измерительной поверхности A и поверхностей центровых отверстий — по ГОСТ 2015—84.

(Измененная редакция, Изм. № 2).

2.4. Центровые отверстия — по ГОСТ 14034—74.

2.5. Покрытие нерабочих поверхностей — Хим. Окс. прм по ГОСТ 9.073—77*.

* С 01.01.87 вводится в действие ГОСТ 9.306—85.

ГОСТ 14824—69 Пробки проходные неполные с накладками диаметром
свыше 160 до 360 мм. Конструкция и размеры

Назначение № 1

Пункт 2.1. Чертеж 2. Заменено обозначение шероховатости:

▽ 4 на $\sqrt{10}$

▽ 5 остальное на $\sqrt{5}$ (▽)

(Продолжение см. стр. 126)

(Продолжение изменения к ГОСТ 14824—69)

▽ 6 на	$\begin{matrix} +1r \\ \nabla \\ 2,5 \end{matrix}$
▽ 7 на	$\begin{matrix} * \\ \nabla \\ 1,25 \end{matrix}$
▽ 8 на	$\begin{matrix} * \\ \nabla \\ 0,63 \end{matrix}$

Срок введения изменения № 1 01.05.74.
(Пост. № 775 04.04.74. Государственные стандарты СССР. Информ.
указатель № 5 1974 г.)
