

**КАЛИБРЫ-ПРОБКИ ГЛАДКИЕ НЕПРОХОДНЫЕ
НЕПОЛНЫЕ С НАКЛАДКАМИ ДИАМЕТРОМ
СВЫШЕ 160 ДО 360 ММ**

Конструкция и размеры

No-go plain plug gauges of not full-form with
laps of diameter over 160 to 360 mm.
Design and dimensions

**ГОСТ
14825 — 69 ***

Взамен
МН 4136—62

ОКП 39 3112

Постановлением Комитета стандартов, мер и измерительных приборов при Совете Министров СССР от 7 июля 1969 г. № 771 срок введения установлен с 01.01.71

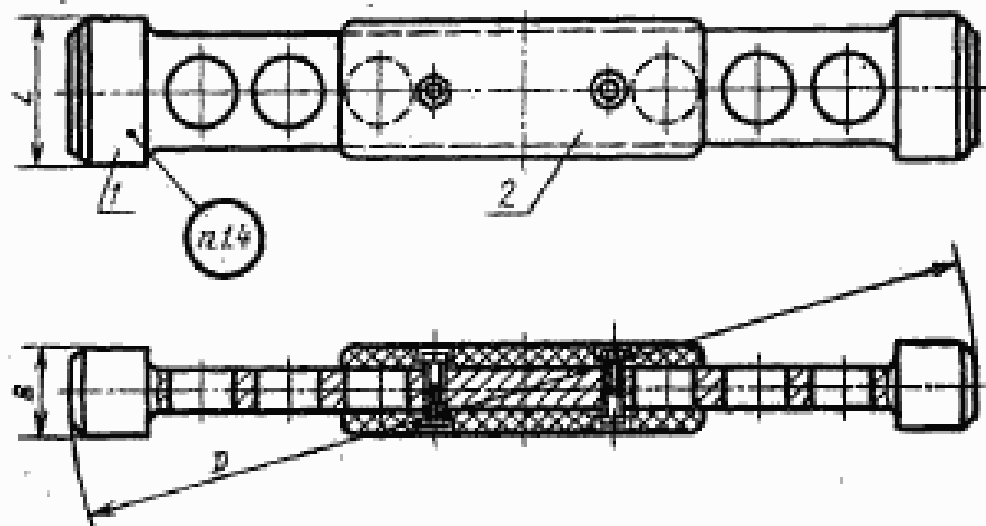
Проверен в 1983 г.

Несоблюдение стандарта преследуется по закону

Настоящий стандарт распространяется на калибры-пробки гладкие непроходные неполные, предназначенные для контроля отверстий с полями допусков по ЕСДП СЭВ и по системе ОСТ.
(Введен дополнительно, Изм. № 3).

**1. КОНСТРУКЦИЯ И РАЗМЕРЫ ГЛАДКИХ НЕПРОХОДНЫХ
НЕПОЛНЫХ КАЛИБРОВ-ПРОБОК С НАКЛАДКАМИ**

1.1. Конструкция и размеры гладких непроходных неполных калибров-пробок с накладками должны соответствовать указанному на черт. 1 и в табл. 1.



Черт. 1

Издание официальное

Перепечатка воспрещена

* Переиздание (апрель 1985 г.) с Изменениями № 2, 3, утвержденными в феврале 1978 г., феврале 1984 г. (ИУС 1—79, 6—84).

Таблица 1

Размеры в мм

Обозначение калибра- пробки	Применяемость	$D_{\text{номин}}$	L	B	Масса в кг	Дет. 1. Пробка НН	Дет. 2. Ручка-наклад- ка ГОСТ 14751—69
						Количество	
						1	1
Обозначение детали							
8140-0251		165	38	22	0,48	8140-0251/001	
8140-0252		170			0,50	8140-0252/001	
8140-0253		175			0,53	8140-0253/001	
8140-0254		180			0,57	8140-0254/001	
8140-0255		185			0,53	8140-0255/001	
8140-0256		190			0,56	8140-0256/001	
8140-0257		195			0,60	8140-0257/001	
8140-0258		200			0,63	8140-0258/001	
8140-0259		205	42	24	0,78	8140-0259/001	
8140-0260		210			0,82	8140-0260/001	
8140-0261		215			0,86	8140-0261/001	
8140-0262		220			0,90	8140-0262/001	
8140-0263		225			0,85	8140-0263/001	
8140-0264		230			0,89	8140-0264/001	
8140-0265		240			0,97	8140-0265/001	
8140-0266		250			0,95	8140-0266/001	
8140-0267		260	48	28	1,03	8140-0267/001	
8140-0268		270			1,35	8140-0268/001	
8140-0269		280			1,45	8140-0269/001	
8140-0270		290			1,35	8140-0270/001	
8140-0271		300			1,46	8140-0271/001	
8140-0272		310			1,62	8140-0272/001	
8140-0273		320			1,75	8140-0273/001	
8140-0274		330			1,79	8140-0274/001	
8140-0275		340	52	32	1,84	8140-0275/001	
8140-0276		350			1,80	8140-0276/001	
8140-0277		360			1,93	8140-0277/001	

Пример условного обозначения гладкого непроходного неполного калибра-пробки с накладками $D_{\text{номин.}} = 180$ мм для контроля отверстия с полем допуска Н7:

Калибр-пробка 8140—0254 Н7 ГОСТ 14825—69

То же, для контроля отверстия с полем допуска A :

Калибр-пробка 8140—0254 А ГОСТ 14825—69

(Измененная редакция, Изм. № 2, 3).

1.2. Пробки промежуточных размеров D изготавливать по размерам ближайшей большей пробки.

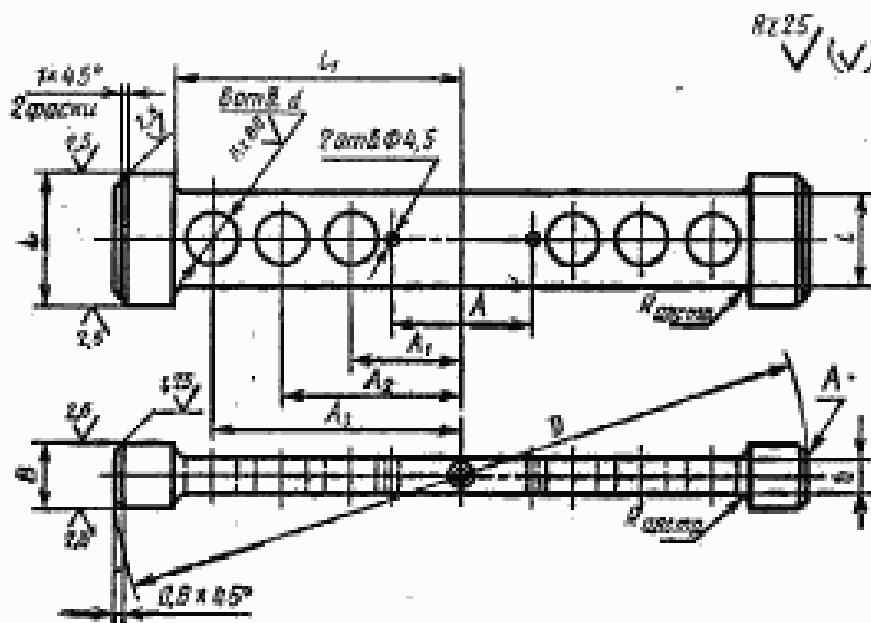
1.3. Технические требования и маркировка — по ГОСТ 2015—84.

(Измененная редакция, Изм. № 3).

1.4. (Исключен, Изм. № 3).

2. КОНСТРУКЦИЯ И РАЗМЕРЫ НЕПРОХОДНОЙ НЕПОЛНОЙ ПРОБКИ НЕ (деталь 1)

2.1. Конструкция и размеры непроходной неполной пробки НЕ должны соответствовать указанным на черт. 2 и в табл. 2.



Черт. 2

Таблица 2

Размеры в мм

Обозначение насадки НЕ	$D_{\text{номинал}}$	L	B	l	l_1	b	A (пред. откл. $\pm 0,25$)	A_1	A_2	A_3	d	Масса в кг
8140-0251/001	165	38	22	30	70	10	40	36	58	—	18	0,43
8140-0252/001	170											0,44
8140-0253/001	175											0,47
8140-0254/001	180											0,51
8140-0255/001	185											0,47
8140-0256/001	190											0,51

Размеры, в мм

Обозначение насадки НЕ	$D_{\text{номин}}$	L	B	I	I_1	Φ	A (пред. откл. $\pm 0,25$)	A_1	A_2	A_3	d	Масса в кг
8140-0257/001	195	38	22	30	78	10	40	40	65		18	0,54
8140-0258/001	200											0,57
8140-0259/001	205											0,70
8140-0260/001	210											0,74
8140-0261/001	215											0,78
8140-0262/001	220	42	24	36	85	12	50				22	0,82
8140-0263/001	225											0,77
8140-0264/001	230											0,81
8140-0265/001	240											0,89
8140-0266/001	250											0,88
8140-0267/001	260											0,96
8140-0268/001	270											0,96
8140-0269/001	280	48	28	40	115	14	60	48	90	108		1,26
8140-0270/001	290											1,36
8140-0271/001	300											1,26
8140-0272/001	310											1,37
8140-0273/001	320	52	32	40	130	14	60		80	112		1,53
8140-0274/001	330											1,67
8140-0275/001	340											1,62
8140-0276/001	350											1,75
8140-0277/001	360											1,71
					150				90	130		1,84

Пример условного обозначения непроходной неполной насадки НЕ $D_{\text{номин.}}=80$ мм для контроля отверстия с полем допуска H7:

Насадка 8140—0254/001 H7 ГОСТ 14825—69

То же, для контроля отверстия с полем допуска A:

Насадка 8140—0254/001 A ГОСТ 14825—69

2.2. Исполнительные размеры D калибров-пробок с допусками по ЕСДП. СЭВ определяются по ГОСТ 21401—75, то же для калибров-пробок с допусками по системе ОСТ, в зависимости от класса точности, — по ОСТ 1202, ОСТ 1204, ОСТ 1205, ОСТ 1207, ОСТ 1208, ОСТ 1209, ОСТ 1213, ОСТ 1215, ОСТ 1219, ОСТ 1220, ОСТ НКМ 1221.

2.1, 2.2. (Измененная редакция, Изм. № 2, 3).

2.3. Шероховатость измерительной поверхности *A* и поверхностей центровых отверстий — по ГОСТ 2015—84.

(Измененная редакция, Изм. № 2).

2.4. Центровые отверстия — по ГОСТ 14034—74.

2.5. Покрытие нерабочих поверхностей — Хим. Окс. прм по ГОСТ 9.073—77*.

* С 01.01.87 вводится в действие ГОСТ 9.306—85.

3

ГОСТ 14825—69 Пробки непереходные неполные с накладками диаметром свыше 160 до 360 мм. Конструкция и размеры

Изменение № 1

Пункт 2.1. Чертеж 2. Заменено обозначение шероховатости:

▽ 4 на \sqrt{Rz}

▽ 5. остальное на \sqrt{Rz} (✓)

(Продолжение см. стр. 126)

(Продолжение изменения к ГОСТ 14825—69)

▽ 6 на

~~2,5~~

▽ 7 на

~~5,25~~

▽ 8 на

~~0,65~~

Срок введения изменения № 1 01.05.74.

(Пост. № 775 04.04.74. Государственные стандарты СССР. Информ. указатель № 5 1974 г.).
