

Взрывчатые вещества промышленные

МЕТОД ОПРЕДЕЛЕНИЯ
ВОДОУСТОЙЧИВОСТИIndustrial explosives.
Method of waterproofness determination

ГОСТ

14839.13-69*

Взамен
ГОСТ 9073-64
в части п. 57

Постановлением Комитета стандартов, мер и измерительных приборов при Совете Министров СССР от 14 июля 1969 г. № 800 срок введения установлен с 01.01.70

Несоблюдение стандарта преследуется по закону

Настоящий стандарт распространяется на промышленные взрывчатые вещества, выпускаемые по стандартам и техническим условиям, и устанавливает метод определения водоустойчивости непатронированных водоустойчивых взрывчатых веществ на гидродинамическом приборе.

Метод основан на определении гидростатического давления столба воды в барометрической трубке, нарастающего с постоянной скоростью, которое необходимо для прохождения воды через слой взрывчатого вещества определенной толщины и соответствующее моменту появления влажного пятна на поверхности фильтровальной бумаги, покрывающей взрывчатое вещество.

1. ПРИБОРЫ И МАТЕРИАЛЫ

1.1. Прибор гидродинамический (чертеж).

Весы технические с погрешностью не более 0,01 г.

Секундомер с ценой деления 0,2 с по ГОСТ 5072-79 или часы песочные на 2 мин.

Сито с шелковой тканью № 15 по ГОСТ 4403-77.

Штангенциркуль по ГОСТ 166-80, с отчетом по нониусу 0,1 мм.

Термометр ртутный стеклянный по ГОСТ 215-73 или ГОСТ 2823-73, с ценой деления 1°C, или любой другой, обеспечивающий контроль заданной температуры.

Ступка с пестиком агатовая или деревянная.

Издание официальное

Перепечатка воспрещена

* Периздание (март 1986 г.) с Изменением № 1,
утвержденным в январе 1980 г.

(ИУС 3-80)

ИУС 5-90

Вода дистиллированная по ГОСТ 6709—72.
(Измененная редакция, Изм. № 1).

2. ОТБОР ПРОБ

2.1. Пробы для испытания отбирают по ГОСТ 14839.0—79.

3. ПОДГОТОВКА К ИСПЫТАНИЮ

3.1. Перед началом испытания проверяют константу прибора. Константой прибора служит постоянная скорость подъема воды в барометрической трубке, с внутренним диаметром $4,0 \pm 0,5$ мм, равная 20 ± 2 см/мин. Указанную скорость подъема воды в барометрической трубке прибора создают при помощи воды, находящейся в сосуде 7 вместимостью 5—10 л под постоянным давлением.
(Измененная редакция, Изм. № 1).

3.2. Проверку константы прибора производят следующим образом: при помощи спускового крана 2 устанавливают в барометрической трубке 1 уровень воды ниже нулевого деления на 3—5 см, поворотом на 45° трехходового крана 3 из нейтрального положения сборку отключают и барометрическую трубку соединяют с сосудом. В момент прохождения уровня воды в барометрической трубке через нулевое деление включают секундомер и проверяют скорость подъема воды.

3.3. Прибор проверяют не менее двух раз на высоте трубки от 0 до 20 см.

Нулевой точкой считают нижний уровень слоя взрывчатого вещества в приборе, совпадающий с нулем в барометрической трубке.

3.4. Скорость подъема воды регулируют при помощи регулировочного крана 6 и подбором капиллярной трубки 5. Температура воды на входе в сборку 4 должна быть $20 \pm 4^\circ \text{C}$; для этого допускается установка охлаждающего устройства перед сборкой.

При отсутствии охлаждающего устройства температуру воды измеряют в сосуде.

(Измененная редакция, Изм. № 1).

3.5. На дно корпуса 8 сборки внутренним диаметром 40 мм и высотой 22—30 мм плотно укладывают резиновое уплотняющее кольцо 14 с наружным диаметром 40 мм и внутренним диаметром 10 мм, внутреннее отверстие которого закрывают кружком фильтровальной бумаги 13 диаметром 20 мм.

(Измененная редакция, Изм. № 1).

3.6. Отобранную пробу взрывчатого вещества в количестве 100 г просеивают через шелковое сито № 15. Оставшиеся на сите комочки и крупные зерна растирают в несколько приемов до тех пор, пока вся проба не пройдет через сито, после чего пробу тщательно перемешивают.

3.7. 10 г просеянного взрывчатого вещества 10 с влажностью, удовлетворяющей техническим требованиям на данное взрывчатое вещество; взвешивают с точностью до 0,01 г и помещают в сборку, равномерно распределяя при помощи легкой тряски и резиновой пробки по всему сечению дна сборки.

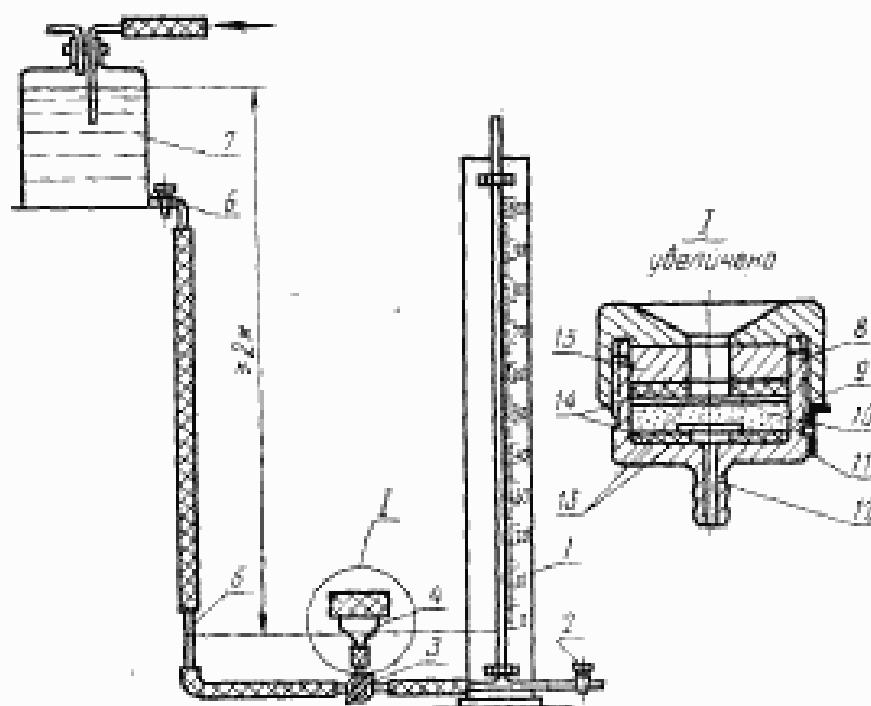
3.8. Сверху на взрывчатое вещество укладывают кружок фильтровальной бумаги диаметром 38 мм, уплотняющую резиновую прокладку, металлическую прижимную прокладку 15 и навинчивают крышку-гайку 9 на корпус сборки до упора в ограничитель 11, который заранее устанавливают так, чтобы слой взрывчатого вещества, зажатый между резиновыми прокладками, имел плотность $1,0 \pm 0,05$ г/см³.

Для определения плотности измеряют геометрические размеры сборки с погрешностью не более 0,1 мм и определяют массу навески с погрешностью не более 0,01 г.

(Измененная редакция, Изм. № 1).

4. ПРОВЕДЕНИЕ ИСПЫТАНИЯ

4.1. Критерием оценки водостойкости на гидродинамическом приборе служит максимальная высота столба воды в барометри-



1—барометрическая трубка; 2—спусковой кран; 3—трехходовый кран; 4—сборка; 5—капиллярная трубка; 6—регулирующий кран; 7—напорный сосуд; 8—корпус; 9—крышка-гайка; 10—взрывчатое вещество; 11—ограничитель; 12—патрубок; 13—кружок фильтровальной бумаги; 14—резиновые уплотняющие кольца; 15—металлическое прижимное кольцо

ческой трубке прибора, соответствующая моменту появления влажного пятна на поверхности фильтровальной бумаги, покрывающей взрывчатое вещество.

4.2. Подготовленную сборку подключают через патрубок 12 к прибору и при помощи спускового крана устанавливают нулевое положение уровня в барометрической трубке.

4.3. Поворотом трехходового крана на 45° из нейтрального положения в рабочее сборку и барометрическую трубку сообщают с источником постоянного напора воды и наблюдают за поверхностью фильтровальной бумаги, покрывающей взрывчатое вещество.

В момент появления влажного пятна поворотом трехходового крана на 45° отключают поступление воды в сборку и барометрическую трубку, одновременно снимая с последней показания высоты столба воды в сантиметрах, являющейся показателем степени водостойкости испытуемого образца.

Для каждого образца производят 3—5 определений, по результатам которых вычисляют среднее арифметическое, округляемое до 1 см.

Расхождение между результатами параллельных определений не должно превышать 3 см.

Изменение № 2 ГОСТ 14839.13—69 Взрывчатые вещества промышленные. Метод определения водостойкости

Утверждено и введено в действие Постановлением Государственного комитета по управлению качеством продукции и стандартам от 26.02.90 № 286

Дата введения 01.09.90

Под наименованием стандарта проставить код: ОКСТУ 7209.

Пункт 1.1. Пятый, шестой абзацы изложить в новой редакции: «Цилиндр деревянный или металлический диаметром 40 мм и высотой 8 мм.

Термометр ртутный стеклянный с ценой деления не более 1 °С, обеспечивающий контроль заданной температуры».

Пункт 3.7. Заменить слова: «с точностью» на «с погрешностью».

Пункт 3.8. Второй абзац изложить в новой редакции: «Ограничитель устанавливают следующим образом: на дно корпуса 8 сборки укладывают деревянный или металлический цилиндр, вкладывают два уплотняющих резиновых кольца 14, прижимают металлическое кольцо 15 и два втулки фильтровальной бумаги, завинчивают крышку-гайку 9 на корпус сборки до упора и фиксируют ее положение ограничителем».

Пункт 4.3. Заменить единицу: см на см вод. ст. (2 раза).

(ИУС № 5 1990 г.)