



ГОСУДАРСТВЕННЫЙ СТАНДАРТ
СОЮЗА ССР

**ВЗРЫВЧАТЫЕ ВЕЩЕСТВА
ПРОМЫШЛЕННЫЕ**

**МЕТОДЫ КОНТРОЛЯ
ДИАМЕТРА ПАТРОНА**

ГОСТ 14839.16—69

Издание официальное

БЗ 10—95

ИПК ИЗДАТЕЛЬСТВО СТАНДАРТОВ

Москва

GOST
СТАНДАРТЫ

ГОСТ 14839.16-69, Взрывчатые вещества промышленные. Методы контроля диаметра патрона
Industrial explosives. Methods of cartridge diameter control

ГОСУДАРСТВЕННЫЙ СТАНДАРТ СОЮЗА ССР

Взрывчатые вещества промышленные

МЕТОДЫ КОНТРОЛЯ ДИАМЕТРА ПАТРОНА**ГОСТ
14839.16—69**Industrial explosives.
Methods of cartridge diameter control

ОКСТУ 7209

Дата введения 01.01.70

Настоящий стандарт распространяется на патронированные промышленные взрывчатые вещества, выпускаемые по стандартам и техническим условиям, и устанавливает два метода контроля диаметра патронов (прессованных шашек) при помощи калибров-колец — А и Б.

Метод А основан на прохождении по патрону (прессованной шашке) калибра-кольца определенной массы под действием собственного веса.

Метод Б основан на опускании патрона по направляющему устройству вертикально вниз с определенной высоты и прохождении патрона через закрепленное в установке калибр-кольцо под действием собственного веса.

При возникновении разногласий в оценке диаметра патронов по методу А используют метод Б.

Патроны (прессованные шашки) диаметром 60, 90 и 120 мм допускается измерять штангенциркулем по ГОСТ 166, а в процессе производственного контроля контролировать калибрами-скобами с размерами, как для калибровочных колец.

(Измененная редакция, Изм. № 2).

Издание официальное

Перепечатка воспрещена

© ИПК Издательство стандартов, 1997

Переиздание с изменениями

1. ОТБОР ПРОБ

1.1. Для проведения испытаний отбирают по 5 патронов от контролируемой партии в соответствии с ГОСТ 14839.0.

(Измененная редакция, Изм. № 2).

2. КОНТРОЛЬ ДИАМЕТРА ПАТРОНОВ (ПРЕССОВАННЫХ ШАШЕК) МЕТОДОМ А

2.1. Требования к калибрам - кольцам

2.1.1. Внутренний диаметр и масса проходного и непроходного калибров-колец (далее — калибров) и предельные отклонения диаметра должны соответствовать указанным в таблице.

Обозначение диаметра патрона (шашки)	Диаметр патрона (шашки), мм	Внутренний диаметр калибра (пред. откл. Н15), мм		Масса калибра, г
		проходного	непроходного	
24	23—24	25	22	190—210
28	27—28	29	26	210—250
32	31—32	33	30	
36	35—36*	36	35	250—300
	36—37	38	35	
40	39—41	42	38	
45	44—45*	45	44	
	44—46	47	43	
60	59—61	62	58	
90	88—92	93	87	400—450
120	118—122	123	117	500—550

П р и м е ч а н и е. Знаком * отмечены диаметры прессованных шашек скального аммонала № 1.

Высота калибров для патронов диаметром до 40 мм включительно должна быть 6 мм, а для патронов диаметром 45 мм и более — 10 мм.

Остальные размеры и технические требования — по рабочим чертежам предприятия-изготовителя.

2.1.2. Для изготовления калибров применяют углеродистую сталь марок У7, У8, У9 по ГОСТ 1435 или сталь марки 40Х по ГОСТ 4543.

Допускается применять сталь марок 15 или 20 по ГОСТ 1050 с цементацией поверхностей на глубину 0,4—0,6 мм.

2.2. Подготовка к испытанию

Патроны, хранившиеся в необогреваемых помещениях, перед проведением испытания выдерживают до принятия ими температуры производственного помещения.

2.3. Проведение испытания

Калибр, соответствующий по размерам испытываемым патронам, накладывают сверху на патрон, который поддерживают в вертикальном положении рукой. Проходной калибр должен проходить по патрону под действием собственного веса. В случае возникновения перекоса калибра допускается поправлять его положение на патроне, слегка приподнимая опущенную сторону калибра. Непроходной калибр не должен проходить по патрону.

2.4. При налипании влагоизолирующей смеси ее необходимо счищать с внутренней поверхности калибров.

Разд. 2. (Измененная редакция, Изм. № 2).

3. КОНТРОЛЬ ДИАМЕТРА ПАТРОНОВ (ПРЕССОВАННЫХ ШАШЕК) МЕТОДОМ Б

3.1. Аппаратура

Установка для контроля диаметра патронов в соответствии с приложением.

Калибры, удовлетворяющие требованиям п. 2.1, за исключением требования по массе.

Секундомер.

3.2. Подготовка к испытанию — по п. 2.2.

3.3. Проведение испытания

3.3.1. Проходной (6) и непроходной (8) калибры, соответствующие по размерам испытываемым патронам, укладывают во фланцы (5, 9) установки и закрепляют их винтами. Затем устанавливают в держателе (12) трубку-питатель соосно с направляющей трубой установки (4), центрируют их, одновременно проверяя вертикальность по отвесу (11), и закрепляют.

Высота (H) от верхнего среза трубки-питателя до верхней горизонтальной плоскости проходного калибра при испытании патронов диаметром до 40 мм включительно должна составлять 400 мм, а при испытании патронов диаметром 45 мм и более — 200 мм.

3.3.2. Патрон вводят примерно на 1/4 его длины в верхнюю часть трубки-питателя. В случае невхождения патрона в трубку-питатель допускается исправление деформации патрона рукой. Затем патрон отпускают и фиксируют его прохождение или непрохождение через

проходной и непроходной калибры. При этом он под собственным

весом должен проходить через проходной калибр и не должен проходить через непроходной калибр.

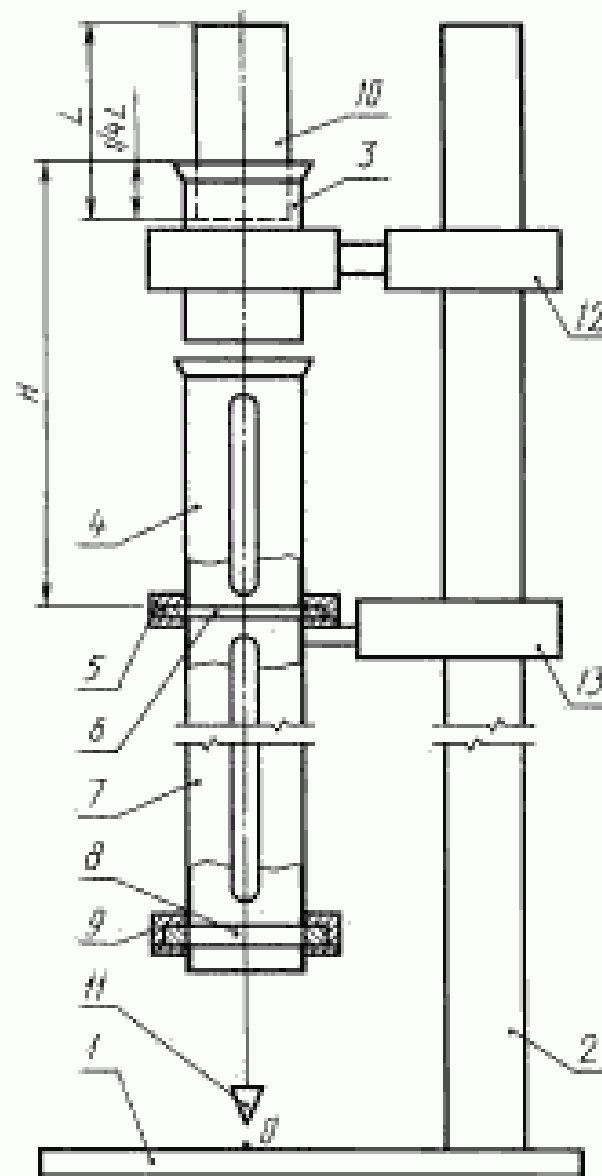
Время прохождения патрона через проходной калибр должно быть не более 60 с. Для ускорения прохождения патрона допускается помещать в трубку-питатель последовательно за испытуемым патроном один-два патрона.

3.3.3. В случае непрохождения патрона через проходной калибр его извлекают из трубы путем возврата вверх по трубе или путем разборки фланцевого соединения, в котором находится проходной калибр.

3.3.4. После каждого испытания проводят очистку внутренних поверхностей деталей установки и калибров.

Разд. 3. (Введен дополнительно, Изм. № 2).

СХЕМА УСТАНОВКИ ДЛЯ КОНТРОЛЯ ДИАМЕТРА ПАТРОНОВ



- 1 — рама; 2 — опора; 3 — трубки-питатель; 4, 7 — направляющие трубы;
 5, 9 — фланцы; 6 — проходной калибр; 8 — непроходной калибр;
 10 — патрон ВВ; 11 — отвес; 12, 13 — держатели

Приложение. (Введено дополнительно, Изм. № 2).

ИНФОРМАЦИОННЫЕ ДАННЫЕ

1. УТВЕРЖДЕН И ВВЕДЕН В ДЕЙСТВИЕ Постановлением Комитета стандартов, мер и измерительных приборов при Совете Министров СССР от 14.07.69 № 800
2. ВЗАМЕН ГОСТ 9073—64 в части п. 54
3. ССЫЛОЧНЫЕ НОРМАТИВНО-ТЕХНИЧЕСКИЕ ДОКУМЕНТЫ

Обозначение НТД, на который дана ссылка	Номер пункта
ГОСТ 166—89	Вводная часть
ГОСТ 1050—88	2.1.2
ГОСТ 1435—90	2.1.2
ГОСТ 4543—71	2.1.2
ГОСТ 14839.0—91	1.1

4. ПЕРЕИЗДАНИЕ (декабрь 1996 г.) с Изменениями № 1, 2, утвержденными в январе 1980 г., мае 1992 г. (ИУС 3—80, 8—92)

Редактор *Л.В. Афанасенко*
Технический редактор *В.Н. Прусакова*
Корректор *Р.А. Мейтова*
Компьютерная верстка *А.С. Юфина*

Изд. лиц. № 021007 от 10.08.95. Сдано в набор 15.01.97. Подписано в печать 29.01.97.
Усл.печ.л. 0,47. Уч.-изд.л. 0,35. Тираж 126 экз. С/Д 2231. Зак. 312.

ИПК Издательство стандартов
107076, Москва, Колодезный пер., 14.
Набрано в Издательстве на ПЭВМ
Филиал ИПК Издательство стандартов — тип. "Московский печатник"
Москва, Лялин пер., 6

