



НАЦИОНАЛЬНЫЙ
СТАНДАРТ
РОССИЙСКОЙ
ФЕДЕРАЦИИ

ГОСТ Р ИСО
14879-1—
2013

Имплантаты для хирургии
ТОТАЛЬНЫЕ ПРОТЕЗЫ КОЛЕННОГО СУСТАВА

Часть 1
**Определение прочности и эксплуатационных
качеств большеберцовых желобов для
протезирования коленного сустава**

ISO 14879-1:2000
Implants for surgery — Total knee-joint prostheses - Part 1: Determination of
endurance properties of knee-tibial trays
(IDT)

Издание официальное



Москва
Стандартинформ
2014

Предисловие

1 ПОДГОТОВЛЕН Обществом с ограниченной ответственностью «ЦИТОпроект» (ООО «ЦИТОпроект») на основе собственного аутентичного перевода на русский язык международного стандарта, указанного в пункте 4

2 ВНЕСЕН Техническим комитетом по стандартизации ТК453 «Имплантаты в хирургии»

3 УТВЕРЖДЕН И ВВЕДЕН В ДЕЙСТВИЕ Приказом Федерального агентства по техническому регулированию и метрологии от 8 ноября 2013 г. № 1351-ст

4 Настоящий стандарт идентичен международному стандарту ИСО 14879-1:2000 «Имплантаты для хирургии. Тотальные протезы коленного сустава. Часть 1. Определение прочности и эксплуатационных качеств большеберцовых желобов для протезирования коленного сустава» (ISO 14879-1:2000 «Implants for surgery — Total knee-joint prostheses — Part 1: Determination of endurance properties of knee-tibial trays»)

При применении настоящего стандарта рекомендуется использовать вместо ссылочных международных стандартов соответствующие им национальные стандарты Российской Федерации, сведения о которых приведены в дополнительном приложении ДА

5 ВВЕДЕН ВПЕРВЫЕ

Правила применения настоящего стандарта установлены в ГОСТ Р 1.0—2012 (раздел 8). Информация об изменениях к настоящему стандарту публикуется в ежегодном (по состоянию на 1 января текущего года) информационном указателе «Национальные стандарты», а официальный текст изменений и поправок — в ежемесячном информационном указателе «Национальные стандарты». В случае пересмотра (замены) или отмены настоящего стандарта соответствующее уведомление будет опубликовано в ближайшем выпуске информационного указателя «Национальные стандарты». Соответствующая информация, уведомление и тексты размещаются также в информационной системе общего пользования — на официальном сайте Федерального агентства по техническому регулированию и метрологии в сети Интернет (gost.ru)

© Стандартиформ, 2014

Настоящий стандарт не может быть полностью или частично воспроизведен, тиражирован и распространен в качестве официального издания без разрешения Федерального агентства по техническому регулированию и метрологии

НАЦИОНАЛЬНЫЙ СТАНДАРТ РОССИЙСКОЙ ФЕДЕРАЦИИ**Имплантаты для хирургии
ТОТАЛЬНЫЕ ПРОТЕЗЫ КОЛЕННОГО СУСТАВА
Часть 1****Определение прочности и эксплуатационных качеств большеберцовых желобов для протезирования коленного сустава**

Implants for surgery. Total knee-joint prostheses.
Part 1. Determination of endurance properties of knee tibial trays

Дата введения — 2015—01—01

1 Область действия

Настоящий стандарт устанавливает метод испытания для определения эксплуатационных свойств в определенных лабораторных условиях большеберцовых желобов, используемых при протезировании коленного сустава для обеспечения опоры и фиксации суставных поверхностей из полимерных материалов. Настоящий стандарт распространяется на большеберцовые желобы, которые покрывают как медиальное, так и латеральное плато большеберцовой кости.

Метод испытания не применим к большеберцовым компонентам, изготовленным исключительно из полимерных материалов.

Настоящий стандарт не распространяется на методы исследования и порядок предоставления отчета об окончательном состоянии испытываемого образца; они могут быть согласованы между испытательной лабораторией и сторонами, направляющими образцы для проведения испытаний.

2 Нормативные ссылки

В настоящем стандарте использованы нормативные ссылки на следующие стандарты:

ИСО 4965:1979 Устройства для испытания на усталость осевой нагрузкой. Калибровка динамической силы. Метод измерения деформаций с помощью тензодатчика (ISO 4965:1979, Axial load fatigue testing machines. Dynamic force calibration. Strain gauge technique)

ИСО 7207-1:1994 Имплантаты для хирургии. Компоненты частичных и тотальных протезов коленного сустава. Часть 1. Классификация, определения и обозначение размеров (ISO 7207-1:1994, Implants for surgery. Femoral and tibial components for partial and total knee joint prostheses. Part 1. Classification, definitions and designation of dimensions)

3 Термины и определения

В настоящем стандарте применены термины по ИСО 7207-1, а также следующие термины с соответствующими определениями:

3.1 **передне-задняя осевая линия**: Линия, проходящая через центр большеберцового желоба параллельно сагиттальной плоскости.

3.2 **медиолатеральная осевая линия**: Линия, проходящая через центр большеберцового желоба параллельно фронтальной плоскости.

3.3 **плечо пары сил d_{mv}** : Перпендикулярное расстояние между передне-задней осевой линией большеберцового компонента и осью приложения нагрузки.

Примечание – Расстояние считается положительным, если точка приложения нагрузки находится впереди от осевой линии.

3.4 **плечо пары сил d_{ap}** : Перпендикулярное расстояние между медиолатеральной осевой линией большеберцового компонента и осью приложения нагрузки.

4 Основной принцип

Испытуемый образец помещают на испытательный стенд и фиксируют таким образом, чтобы один мыщелок желоба свободно выступал в виде навеса. К неимеющему упора (нависающему) мыщелку прикладывают циклическую нагрузку через проставку, изготовленную из полиэтилена сверхвысокой молекулярной массы (PE-UHMW). Циклическую нагрузку прикладывают до тех пор, пока не будут обнаружены признаки разрушения образца или пока не будет достигнуто требуемое число циклов. Образец проверяют на наличие дефектов, вызванных воздействием нагрузки.

5 Аппаратура

5.1 Испытательная машина со следующими характеристиками:

- а) синусоидальная форма кривой динамической нагрузки либо (если форма не синусоидальная) плавная форма кривой без резких колебаний (выбросов);
- б) погрешность прикладываемой нагрузки не должна превышать $\pm 2\%$ при максимальной нагрузке (по ИСО 4965);
- с) наличие приборов для контроля значений максимальной и минимальной нагрузок на испытуемый образец большеберцового желоба с точностью $\pm 2\%$, а также для прекращения испытания, если нагрузка будет отличаться от заданных параметров более чем на $\pm 2\%$;
- д) наличие приборов для регистрации числа циклов.

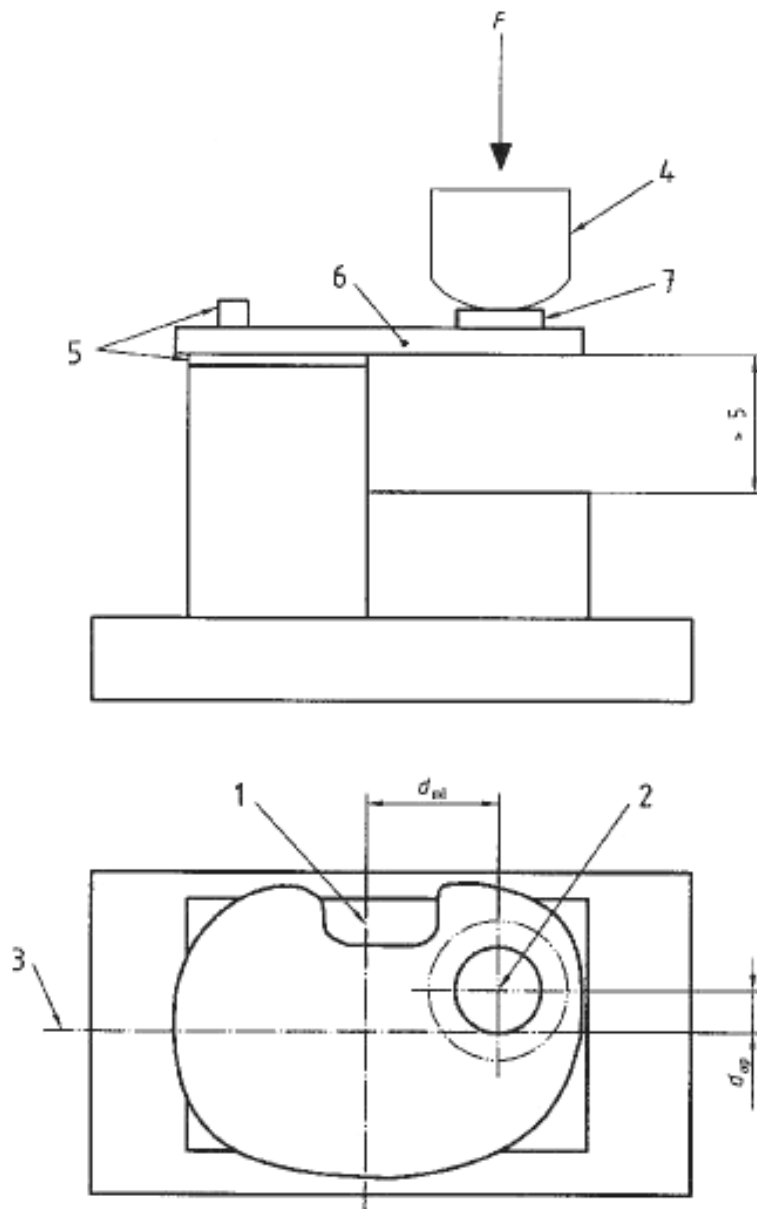
5.2 Средства фиксации испытуемого образца, позволяющие:

- а) закрепить испытуемый образец в виде консольной балки;
- б) закрепить нижнюю поверхность или зафиксировать верхнюю поверхность не имеющей опоры части испытуемого образца-желоба вдали от средней линии.

Примечание – В качестве герметика можно использовать эпоксидную смолу или костный цемент (см. ИСО 5833);

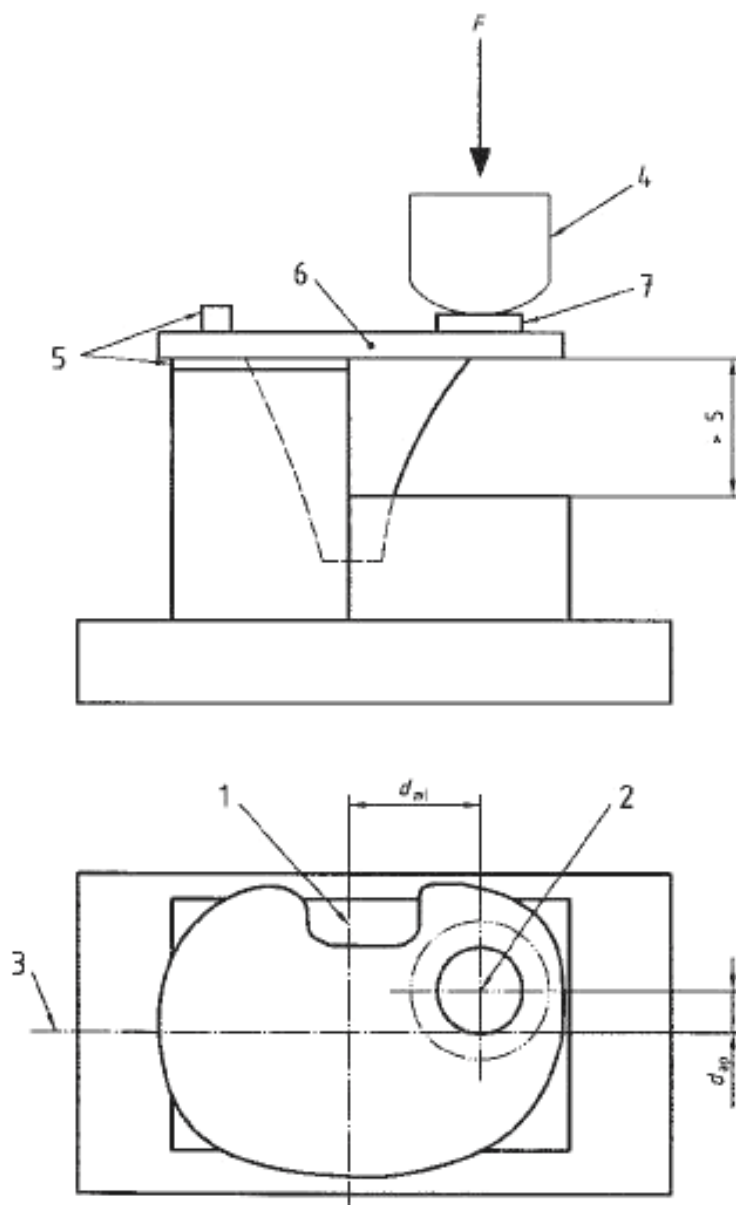
с) опора большеберцового желоба должна достигать осевой линии (см. рисунки 1 и 2). Если на нижней поверхности желоба имеется расположенный центрально стержень или другой выступ, его опора быть обеспечена аналогичным образом;

д) ось нагрузки должна быть перпендикулярна к недеформированной верхней поверхности испытуемого образца.



- 1 – передне-задняя осевая линия; 2 – точка приложения нагрузки;
 3 – медиолатеральная осевая линия; 4 – устройство передачи нагрузки;
 5 – фиксация (вдали от осевой линии и/или на нижней поверхности);
 6 – большеберцовый желоб; 7 – проставка

Рисунок 1 – Схематическое изображение устройства для проведения испытания большеберцовых желобов без центрального стержня(передняя проекция)



- 1 – передне-задняя осевая линия; 2 – точка приложения нагрузки;
 3 – медио-латеральная осевая линия; 4 – устройство передачи нагрузки;
 5 – фиксация (вдали от осевой линии и/или на нижней поверхности);
 6 – большеберцовый желоб; 7 – проставка

Рисунок 2 – Схематическое изображение устройства для проведения испытания большеберцовых желобов с центральным стержнем (передняя проекция)

5.3 Проставка из полиэтилена сверхвысокой молекулярной массы, помещаемая между испытуемым образцом и устройством передачи нагрузки для распределения нагрузки и снижения механического истирания.

Проставка должна иметь диаметр $(13 \pm 0,5)$ мм и толщину по краю $(6 \pm 0,5)$ мм. Диаметр и/или форму проставки можно изменять, чтобы приспособить их к дизайну испытуемого большеберцового желоба, однако любые отклонения от этих указанных параметров должны быть включены в отчет об испытании.

Примечание – Подходящими для этой цели считаются материалы, соответствующие 1 или 2 классу по ИСО 5834-2.

5.4 Устройство передачи нагрузки, шток диаметром (32 ± 1) мм со сферическим наконечником. Рекомендуется, чтобы наконечник был изготовлен из стали или кобальтохромового сплава.

Примечание – Устройство передачи нагрузки можно модифицировать для соответствия особенностям дизайна желоба (например, при наличии ободка по периферии).

6 Процедура

6.1 Определяют все медиолатеральные и передне-задние размеры по ИСО 7207-1, рисунки 2 и 3.

6.2 Испытываемый образец фиксируют на испытательном стенде в соответствии с 5.2, перечисление с). Если испытываемый образец несимметричен, обеспечивают его фиксацию таким образом, чтобы изгибающий момент был максимальным в месте соединения желоба со стержнем, либо по линии раздела между медиальной и латеральной частями конструкции (если конструкция не имеет стержня). Следует удостовериться, что между нижней поверхностью нагружаемой части большеберцового желоба и любым элементом фиксирующего устройства имеется зазор не менее 5 мм. Следует убедиться, что нагружаемая часть большеберцового желоба не контактирует с каким-либо элементом фиксирующего устройства во время проведения испытания.

6.3 Располагают испытываемый образец таким образом, чтобы ось нагружения была перпендикулярна к недеформированной верхней поверхности желоба.

Примечание 1 – Поверхность желоба не должна оставаться перпендикулярной оси нагружения во время нагрузки.

Примечание 2 – Точка приложения нагрузки должна быть расположена на расстоянии d_{mi} от передне-задней осевой линии и на расстоянии d_{dp} от медиолатеральной осевой линии в месте предполагаемого действия нагрузки *in vivo* при сгибании 0° .

6.4 Для определения положения точки приложения нагрузки используют один из методов, перечисленных ниже:

а) для большеберцовых конструкций с двояковогнутым дизайном точка приложения нагрузки должна быть расположена в месте пересечения с желобом линии, проведенной под прямым углом к желобу и пересекающей наиболее глубокую часть выемки на суставной поверхности;

б) для остальных большеберцовых компонентов бедренный компонент, компонент тибиальной суставной поверхности и большеберцовый желоб следует собрать таким образом, чтобы угол сгибания составил 0° , и определить положение центра давления. Центр давления должен быть расположен на линии, перпендикулярной к желобу и проходящей через точку приложения нагрузки.

Примечание – Положение центра давления можно определить с помощью самоклеящейся пленки, нанесения стираемого красителя, системы 3-D CAD или чертежей компонентов.

6.5 Проводят измерение размеров d_{dp} и d_{mi} (см. 3.4, 3.5 и рисунок 1).

6.6 Помещают проставку (см. 5.3) между испытываемым образцом устройством передачи нагрузки (см. рисунок 1 или 2). Если во время испытания проставка фрагментируется, или ее толщина станет менее 3 мм, проставку следует заменить.

Примечание – Проставку можно закрепить на желобе с помощью цемента с эпоксидной смолой.

6.7 Поместив сферический наконечник в рабочее положение, запускают испытательную машину и настраивают ее таким образом, чтобы максимальная прилагаемая нагрузка составляла F_{max} , используя при этом 10-кратное соотношение между минимальной и максимальной нагрузкой при частоте не более 10 Гц. Значение F_{max} должно быть установлено стороной, предоставившей образец для испытания. Визуально проверяют желоб путем обычного осмотра (специалист с нормальным или скорректированным до нормального зрением) каждые $5 \cdot 10^5$ циклов (см. 6.8), не извлекая желоб из устройства для проведения испытаний.

6.8 Продолжают испытание до наступления одного из следующих событий:

а) фрагментация проставки или уменьшение ее толщины до 3 мм.

В этом случае регистрируют это событие и подбирают новую проставку, перед тем как продолжить испытание;

б) разрыв проставки;

с) обнаружение трещин при осмотре желоба (специалистом с нормальным или скорректированным до нормального зрением);

д) продолжительность испытания составила $5 \cdot 10^5$ циклов;

е) испытательная машина не способна поддерживать требуемый диапазон нагрузки (см. 5.1, перечисление б).

6.9 При завершении испытания:

а) если испытание было прекращено, записывают общее количество проведенных циклов нагрузки;

б) регистрируют причину прекращения испытания;

с) изучают испытываемые образцы, используя методы, предложенные стороной, предоставившей образцы для проведения испытания.

7 Отчет об испытании

Отчет об испытании должен включать следующую информацию:

а) ссылку на настоящий стандарт;

б) идентификационную информацию относительно испытываемых образцов, как это было заявлено стороной, предоставившей образцы для проведения испытания, включая информацию о толщине, размере, значениях d и w большеберцового желоба (в соответствии с ИСО 7207-1), а также о материалах, из которых изготовлена конструкция;

с) подробные сведения об условиях проведения испытания, включая диаметр и толщину проставки (в том числе информацию о любых отклонениях в диаметре или форме), значения d_{m1} , d_{ap} , метод фиксации, частоту и максимальную нагрузку;

д) сведения о числе замен проставки (одна или несколько);

е) изложение результатов, включающее число проведенных циклов и локализацию разрыва (при наличии такового), описание изучаемых образцов в конце испытания, а также результаты обследования, затребованного стороной, предоставившей образец для проведения испытания.

8 Утилизация испытываемых образцов

После проведения испытания изучаемые компоненты протезов не следует использовать в клинических целях. Следует соблюдать осторожность при использовании образцов для дальнейших механических тестов, поскольку режим нагрузки мог изменить их механические свойства.

Приложение ДА

Сведения о соответствии национальных стандартов Российской Федерации
ссылочным международным стандартам

Таблица ДА.1

Обозначение ссылочного международного стандарта	Степень соответствия	Обозначение и наименование соответствующего национального стандарта
ИСО 4965:1979		*
ИСО 7207-1:1994	IDT	ГОСТ Р ИСО 7207-1 – 2005 «Имплантаты для хирургии. Бедренный и большеберцовый компоненты частичных и тотальных эндопротезов коленного сустава. Часть 1. Классификация, определения и обозначение размеров»
<p>*Соответствующий национальный стандарт отсутствует. До его утверждения рекомендуется использовать перевод на русский язык данного международного стандарта. Перевод данного международного стандарта находится в Федеральном информационном фонде технических регламентов и стандартов.</p> <p>Примечание — В настоящей таблице использовано следующее условное обозначение степени соответствия стандартов: -IDT — идентичный стандарт.</p>		

Библиография

- [1] ИСО 5833 Имплантаты для хирургии. Цементы на основе акриловых смол
- [2] ИСО 5834-2 Имплантаты для хирургии. Полиэтилен сверхвысокой молекулярной массы. Часть 2. Литые формы

УДК 616–089.843:006.354

ОКС 11.040.40

ОКП 93 9800

Ключевые слова: коленный сустав, большеберцовые желобы, определение прочности и эксплуатационных качеств

Подписано в печать 01.10.2014. Формат 60x84^{1/8}.

Усл. печ. л. 1,40. Тираж 31 экз. Зак. 3811.

Подготовлено на основе электронной версии, предоставленной разработчиком стандарта

ФГУП «СТАНДАРТИНФОРМ»

123995 Москва, Гранатный пер., 4.
www.gostinfo.ru info@gostinfo.ru

