

14973-69
— 14995-69



ГОСУДАРСТВЕННЫЕ СТАНДАРТЫ
СОЮЗА ССР

ОПОКИ ЛИТЕЙНЫЕ ЦЕЛЬНОЛИТЫЕ СТАЛЬНЫЕ КОНСТРУКЦИЯ И РАЗМЕРЫ

[ЧАСТЬ 1]

ГОСТ 14973-69—ГОСТ 14995-69

Снято ограничение срока действ. (пункт 12-9)

Издание официальное

Цена 65 коп.



ГОСУДАРСТВЕННЫЙ КОМИТЕТ СССР ПО СТАНДАРТАМ

Москва

GOST
СТАНДАРТЫ

ГОСТ 14973-69, Опoki литейные цельнолитые стальные прямоугольные с упрощенным профилем стенок размерами в свету: длиной от 400 до 500 мм, шириной от 300 до 400 мм, высотой от 100 до 150 мм.
Rectangular steel all-cast moulding boxes with simplified wall profile having inside dimensions: length from 400 to 500 mm, width from 300 to 400 mm, height from 100 to 150 mm.

ГОСУДАРСТВЕННЫЕ СТАНДАРТЫ
СОЮЗА ССР

ОПОКИ ЛИТЕЙНЫЕ ЦЕЛЬНОЛИТЫЕ СТАЛЬНЫЕ

КОНСТРУКЦИЯ И РАЗМЕРЫ

(ЧАСТЬ 1)

ГОСТ 14973-69—ГОСТ 14995-69

Издание официальное

Редактор *М. В. Глушкова*
Технический редактор *А. Г. Каширин*
Корректор *М. Н. Гринвальд*

**ОПОКИ ЛИТЕЙНЫЕ ЦЕЛЬНОЛИТЫЕ СТАЛЬНЫЕ
ПРЯМОУГОЛЬНЫЕ С УПРОЩЕННЫМ ПРОФИЛЕМ СТенок
РАЗМЕРАМИ В СВЕТУ: ДЛИНОЙ от 400 до 500 мм,
ШИРИНОЙ от 300 до 400 мм, ВЫСОТОЙ от 75 до 200 мм**

**ГОСТ
14973—69***

Конструкция и размеры

Rectangular steel all-cast moulding boxes with simplified wall profile having inside dimensions: length from 400 to 500 mm, width from 300 to 400 mm, height from 75 to 200 mm.
Construction and dimensions

Взамен
МН 1978—61

Постановлением Комитета стандартов, мер и измерительных приборов при Совете Министров СССР от 23 сентября 1962 года срок введения установлен с 01.01 1969 г.

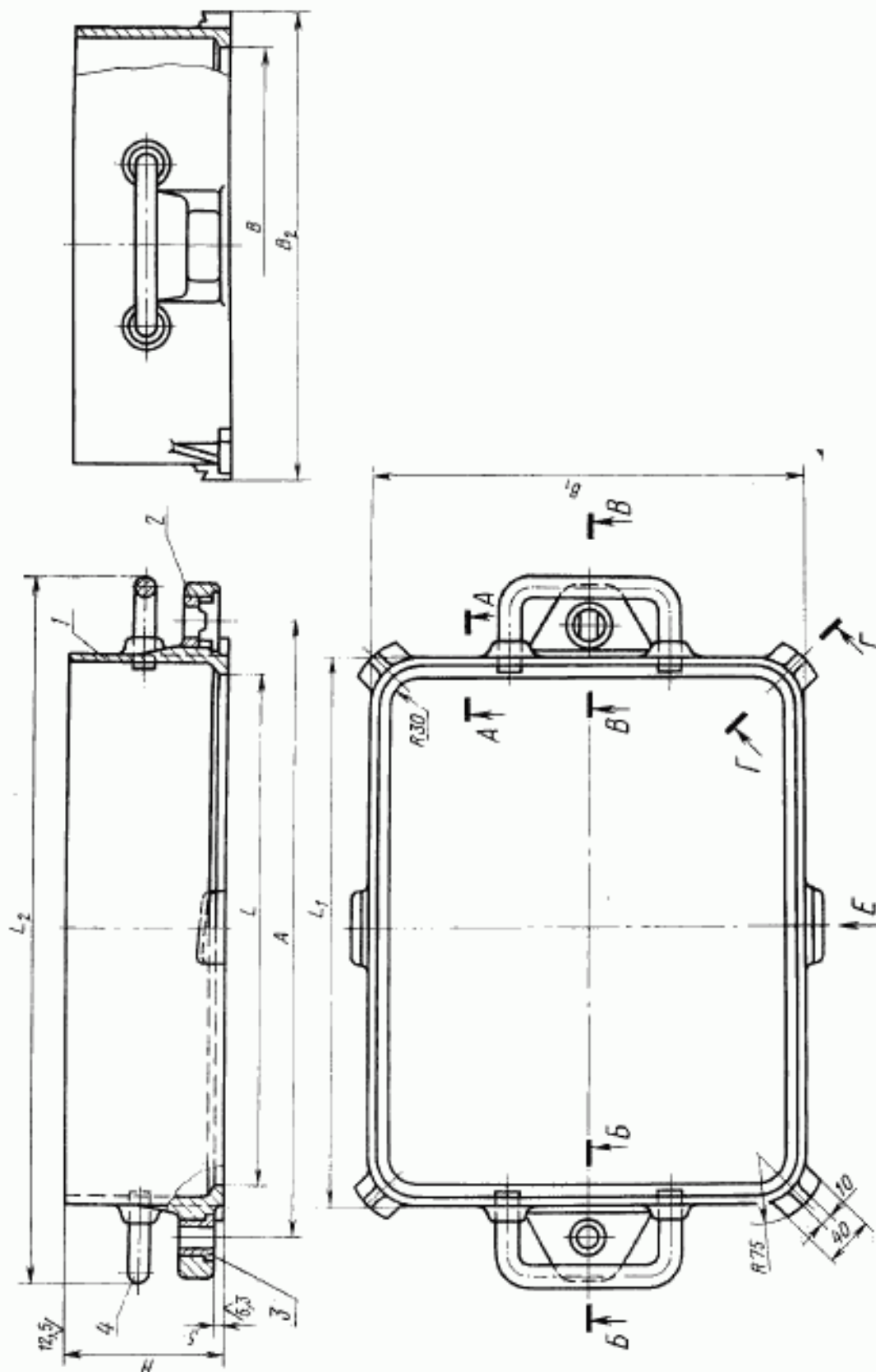
Проверен в 1980 г. Срок действия ограничен до 01.01 1985 г.

Несоблюдение стандарта преследуется по закону

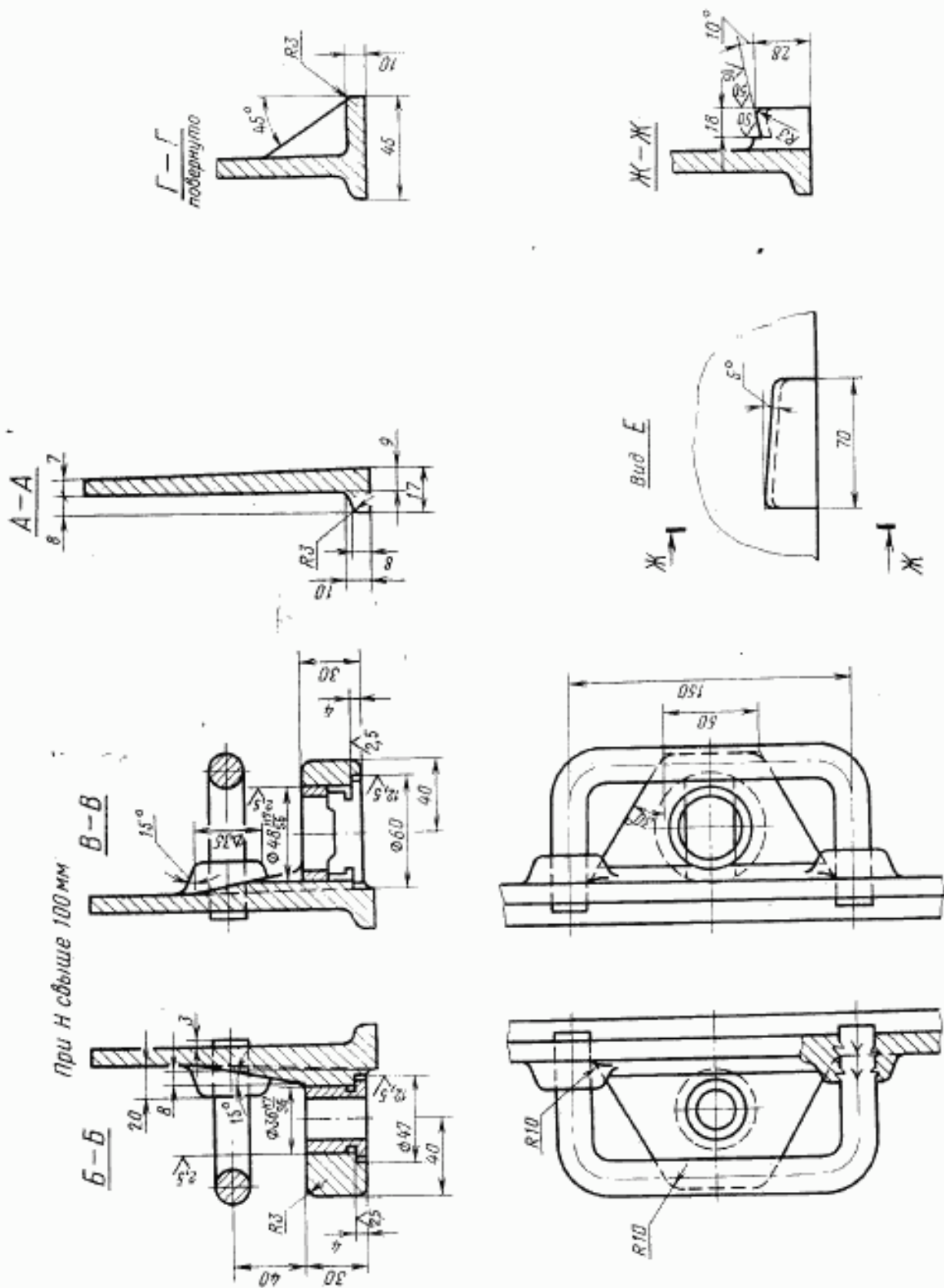
1. Настоящий стандарт распространяется на литейные цельнолитые стальные прямоугольные опоки, предназначенные для изготовления песчаных литейных форм при машинной и ручной формовке.

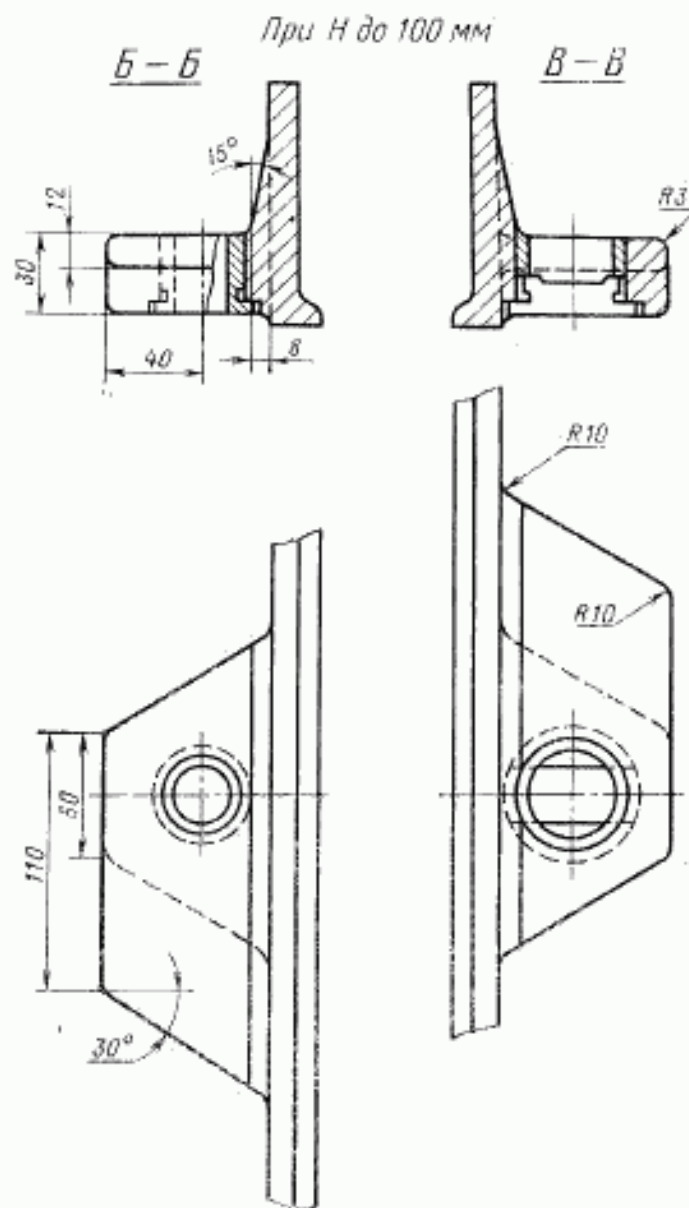
Стандарт не распространяется на опоки, применяемые при формовке методом прессования под высоким удельным давлением.

2. Конструкция и размеры опок должны соответствовать указанным на чертеже и в табл.



1—корпус; 2—штука направляющая 0290-1251 ГОСТ 15019—69 (1 шт.); 3—штука пентрирующая 0290-1051 ГОСТ 15019—69 (1 шт.); 4—скоба 0298-0501 ГОСТ 15021—69 (2 шт.).





Размеры в мм

Обозначение опок	Применя- емость	L	B	H (пред. откл. $\pm 1,5$)	A (пред. откл. $\pm 0,2$)	L ₁	L ₂ =	B ₁	B ₂	Мас- са, кг
0262-0001		400	300	75	500	434	—	334	380	8,5
0002	100			—			10,6			
0003	125			590			13,8			
0004	150						15,8			
0005	200						20,3			
0006		450	350	75	550	484	—	384	430	9,5
0007	100			—			11,8			
0008	125			640			15,3			
0009	150						17,6			
0010	200						22,0			
0011		500	400	75	600	534	—	434	480	10,5
0012	100			—			13,2			
0013	125			690			16,5			
0262-0014	150						19,5			

Пример условного обозначения опоки $L=500$ мм, $H=150$ мм:

Опока 0262-0014 ГОСТ 14973—69

(Измененная редакция, Изм. № 1).

3. По требованию заказчика допускается применение направляющей втулки 0290-1351 15019—69.

4. Неуказанные радиусы — 5 мм.

5. Технические требования на опоки — по ГОСТ 8909—75.