

**ОПОКИ ЛИТЕЙНЫЕ ЦЕЛЬНОЛИТЫЕ СТАЛЬНЫЕ
КРУГЛЫЕ ДИАМЕТРОМ В СВЕТУ 800; 1000 мм,
ВЫСОТОЙ 500 мм**

**ГОСТ
14984-69**

Конструкция и размеры

Circular steel all-cast moulding boxes
having inside diameter 800; 1000 mm, height 500 mm.
Construction and dimensions

Взамен
МН 1989-61

Постановлением Комитета стандартов, мер и измерительных приборов при Совете Министров СССР от 23 сентября 1969 г. № 1863 срок введения установлен

с 01.01

Проверен в 1980 г. Срок действия ограничен

до 01.01

Несоблюдение стандарта преследуется по закону

1. Настоящий стандарт распространяется на литейные цельнолитые стальные круглые опоки, предназначенные для изготовления песчаных литейных форм при машинной, пескочетной и ручной формовке.

Стандарт не распространяется на опоки, применяемые при формовке методом прессования под высоким удельным давлением.

2. Конструкция и размеры опок должны соответствовать указанным на чертеже и в табл.

Издание официальное

Перепечатка воспр

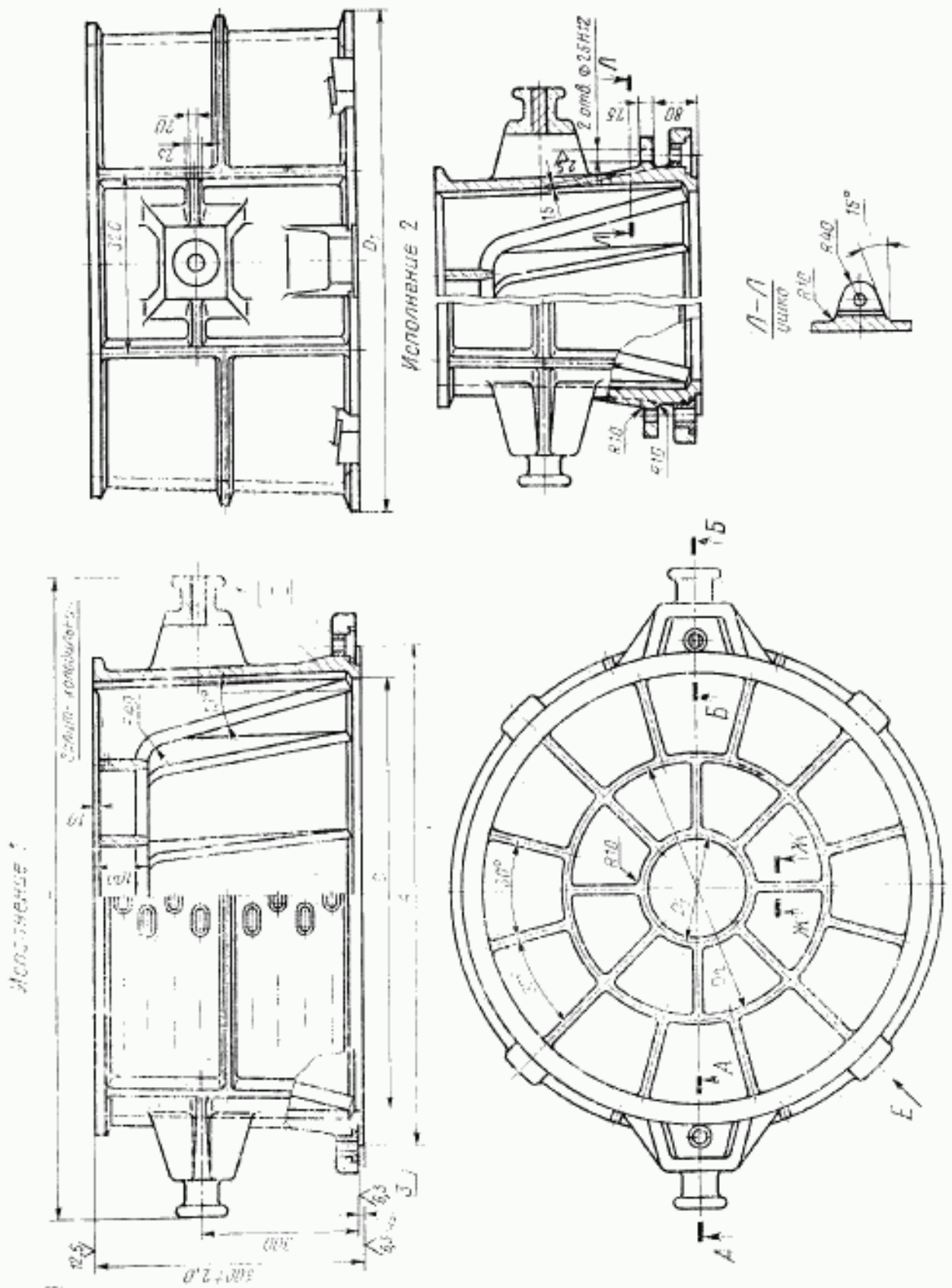
* Переиздание (апрель 1981 г.) с Изменением № 1,

утвержденным в июле 1980 г.

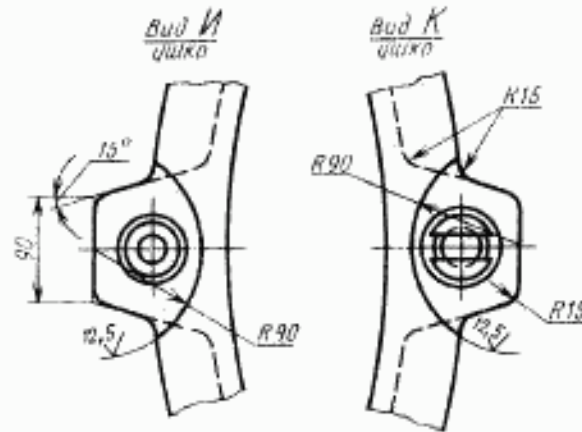
(ИКС 9-80)

GOST
СТАНДАРТЫ

ГОСТ 14984-69, Опoки литейные цельнолитые стальные круглые диаметром в свету 800; 1000 мм, высотой 500 мм. Конструкция и размеры
Circular steel all-cast moulding boxes having inside diameter 800; 1000 mm, height 500 mm. Construction and dimensions



1—корпус; 2—штука направляющая 0290-1253 ГОСТ 15019—69 (1 шт.); 3—штука центрирующая 0290-1053 ГОСТ 15019—69 (1 шт.).



Размеры в мм

Обозначение опоки		Применяемость		D	A (пред. откл. ±0,5)	D ₁	D ₂	D ₃	L	Масса кг
Исполнения		Исполнения								
1	2	1	2							
0273-0041	0273-0042			800	920	920	500	180	1170	18
0273-0043	0273-0044			1000	1120	1120	600	200	1370	22

Пример условного обозначения опоки $D=800$ мм, исполнения 1:

Опока 0273-0041 ГОСТ 14984—69

То же, исполнения 2:

Опока 0273-0042 ГОСТ 14984—69

(Измененная редакция, Изм. № 1).

3. Исполнение 2 только для нижних опок, применяемых при способе спаривания на штырях.

4. По требованию заказчика допускается:

а) применение направляющей втулки 0290-1353 ГОСТ 15019—69;

б) длину шейки цапф делать в 1,5 раза больше указанной в настоящем стандарте;

в) ребра-крестовины не выполнять;

г) выполнение ребер-крестовин в соответствии с контуром моделей.

5. Неуказанные радиусы — 5 мм.

6. В местах сопряжения ребер, цапф, ушек и платиков со стенками опок вентиляционные отверстия не делать.

7. Технические требования на опоки — по ГОСТ 8909—75.