

**ОПОКИ ЛИТЕЙНЫЕ ЦЕЛЬНОЛИТЫЕ СТАЛЬНЫЕ
ПРЯМОУГОЛЬНЫЕ РАЗМЕРАМИ В СВЕТУ:
ДЛИНОЙ 1200; 1400 мм, ШИРИНОЙ 900; 1000 мм,
ВЫСОТОЙ 450; 500 мм**

**ГОСТ
14986—69**

Конструкция и размеры

Rectangular steel all-cast moulding boxes
having inside dimensions: length 1200; 1400 mm,
width 900; 1000 mm, height 450; 500 mm.
Construction and dimensions

Взамен
МН 1991—61

Постановлением Комитета стандартов, мер и измерительных приборов при Совете Министров СССР от 23 сентября 1969 г. № 1062 срок введения установлен

Проверен в 1980 г. Срок действия ограничен

с 01.01 1970

до 01.01 1980

Несоблюдение стандарта преследуется по закону

1. Настоящий стандарт распространяется на литейные цельнолитые стальные прямоугольные опоки, предназначенные для изготовления песчаных литейных форм при машинной, пескоструйной и ручной формовке.

Стандарт не распространяется на опоки, применяемые при формовке методом прессования под высоким удельным давлением.

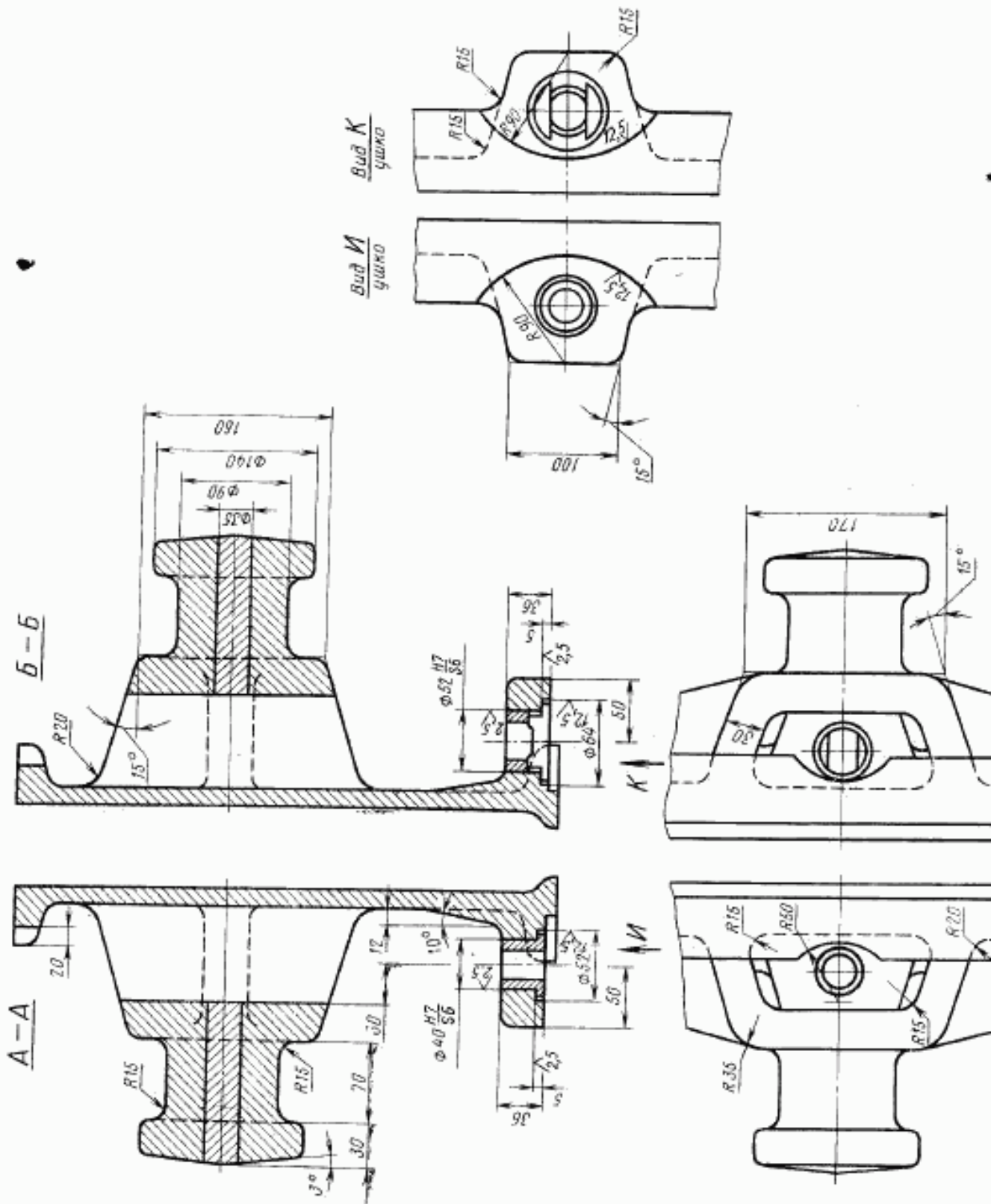
2. Конструкция и размеры опок должны соответствовать указанным на чертеже и в табл.

Издание официальное

Перепечатка воспрещена

* Переиздание (апрель 1981 г.) с Изменением № 1,
утвержденным в июле 1980 г.

(ИУС 9—80)



Размеры в мм

Обозначение олока	Применение		L	B	H (пред. откл. ±0,0)	A (пред. откл. ±0,5)	L ₁	L ₂	B ₁	B ₂	I	I ₁	I ₂	b	b ₁	h	h ₁	Масса, кг
	Исполнения	Исполнения																
0272-0181	0272-0182				450				1050	1200				180	225	270	48	510
0183	0184		1200	900	500	1320	1350	1640			800	500				300	60	535
0185	0186				450											270	48	525
0187	0188				500				1150	1300				200	250	300	60	552
0189	0190		1400	1000	450	1560	1550	1880			1000	600				270	48	572
0272-0191	0272-0192				500									280		300	60	600

Пример условного обозначения олоки L=1200 мм, B=100 мм, H=500 мм, исполнения 1:

Олока 0272-0187 ГОСТ 14986—69

То же, исполнения 2:

Олока 0272-0188 ГОСТ 14986—69

(Измененная редакция, Изм. № 1).

3. Исполнение 2 только для нижних олок, применяемых при способе сваривания на штырь.

4. По требованию заказчика допускается:

а) применение направляющей втулки 0290-1353 ГОСТ 15019—69;

б) выполнение ребер-крестовин в соответствии с контуром моделей.

5. Неуказанные радиусы — 8 мм.

6. В местах сопряжения ребер, цапф, ушек и платиков со стенками олок, а также на радиусах олок вентиляционные отверстия не делать.

7. Технические требования на олоки — по ГОСТ 8909—75.