

**ОПОКИ ЛИТЕЙНЫЕ ЦЕЛЬНОЛИТЫЕ СТАЛЬНЫЕ
ПРЯМОУГОЛЬНЫЕ РАЗМЕРАМИ В СВЕТУ:
ДЛИНОЙ от 1600 до 2000 мм, ШИРИНОЙ 1000; 1200 мм,
ВЫСОТОЙ от 200 до 400 мм**

**ГОСТ
14987-69**

Конструкция и размеры

Rectangular steel all-cast moulding boxes
having inside dimensions: length from 1600 to 2000 mm,
width 1000; 1200 mm, height from 200 to 400 mm.
Construction and dimensions

Взамен
МН 1992-61

Постановлением Комитета стандартов, мер и измерительных приборов при Совете Министров СССР от 23 сентября 1969 г. № 1062 срок введения установлен с 01.01 1970 г.

Проверен в 1980 г. Срок действия ограничен до 01.01 1981 г.

Несоблюдение стандарта преследуется по закону

1. Настоящий стандарт распространяется на литейные цельнолитые стальные прямоугольные опоки, предназначенные для изготовления песчаных литейных форм при машинной, пескометной и ручной формовке.

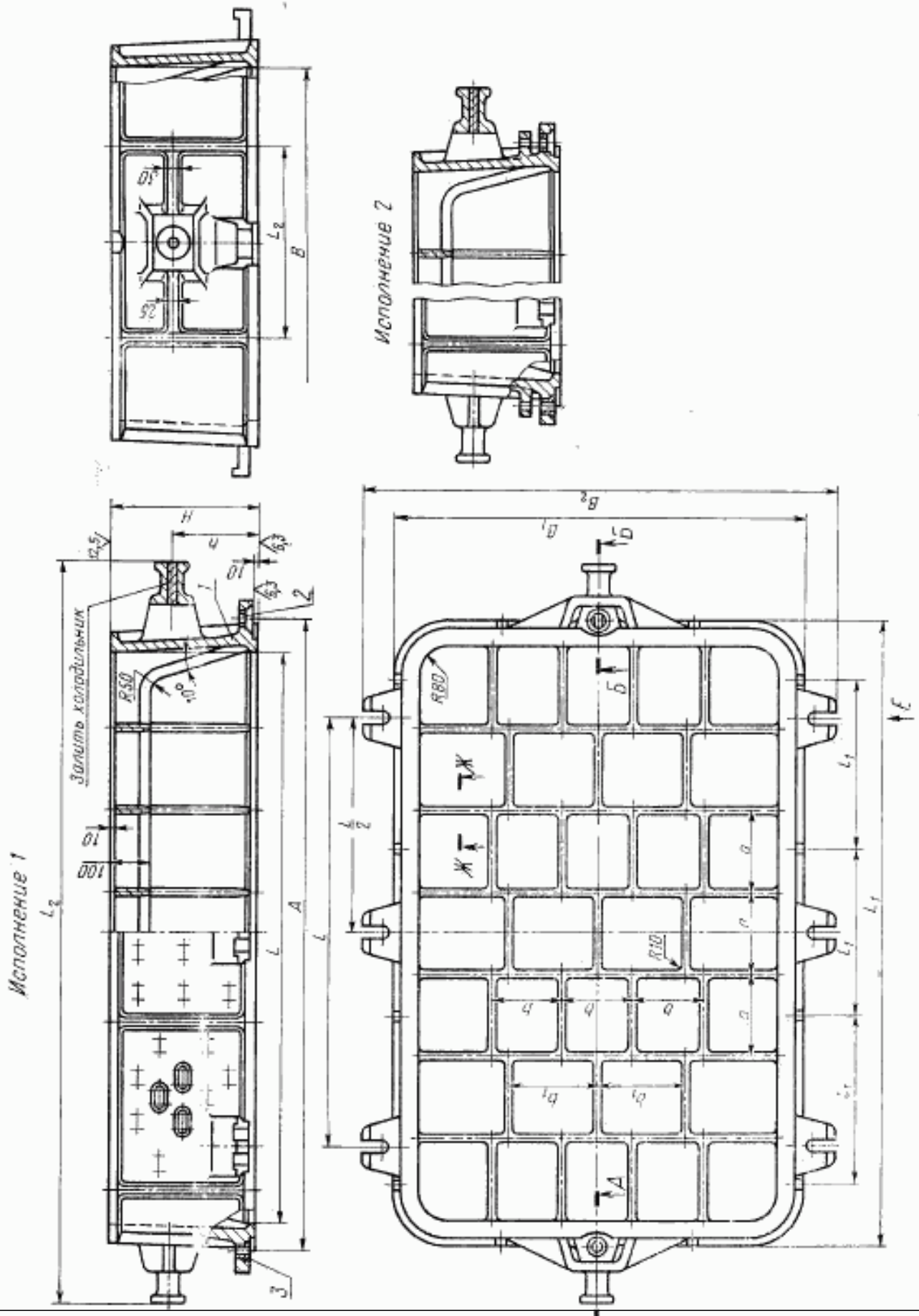
Стандарт не распространяется на опоки, применяемые при формовке методом прессования под высоким удельным давлением.

2. Конструкция и размеры опок должны соответствовать указанным на чертеже и в табл.

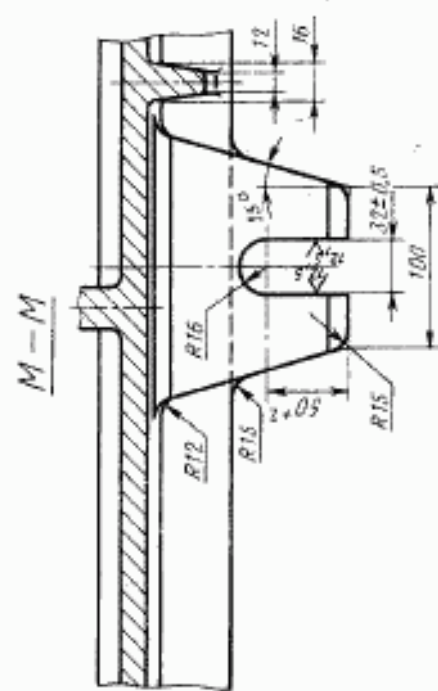
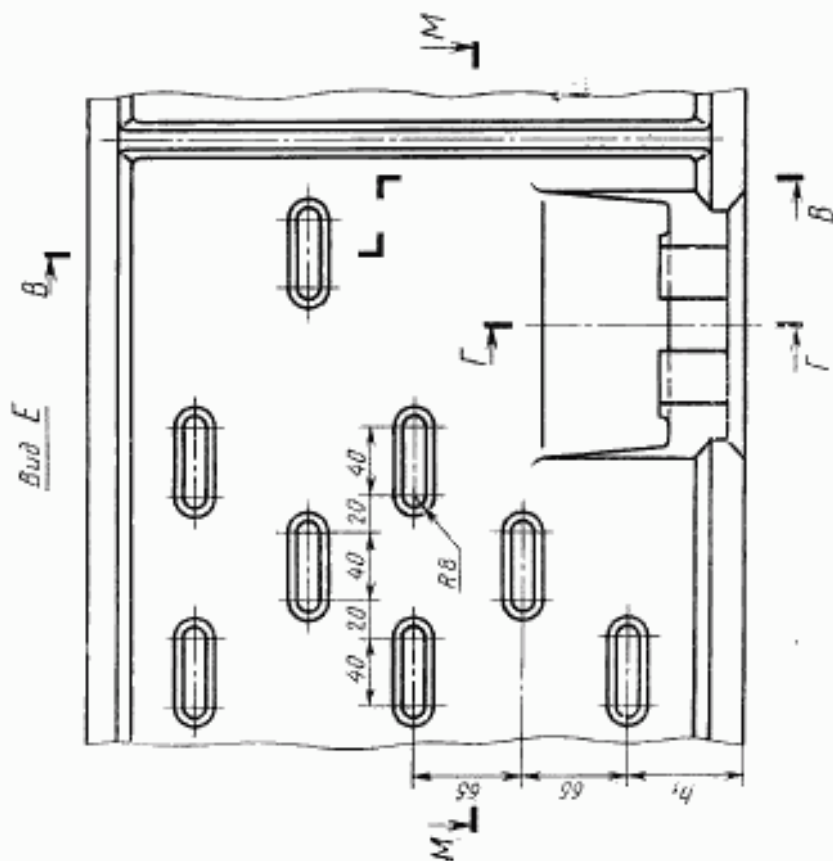
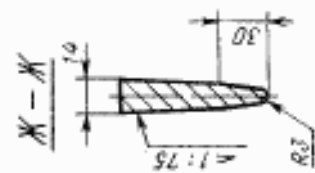
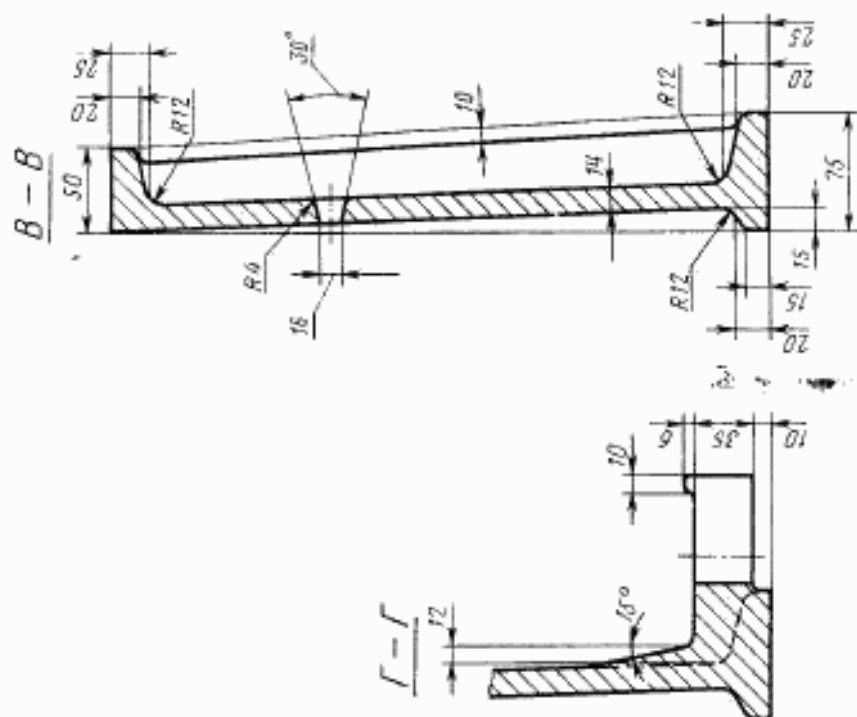
Издание официальное

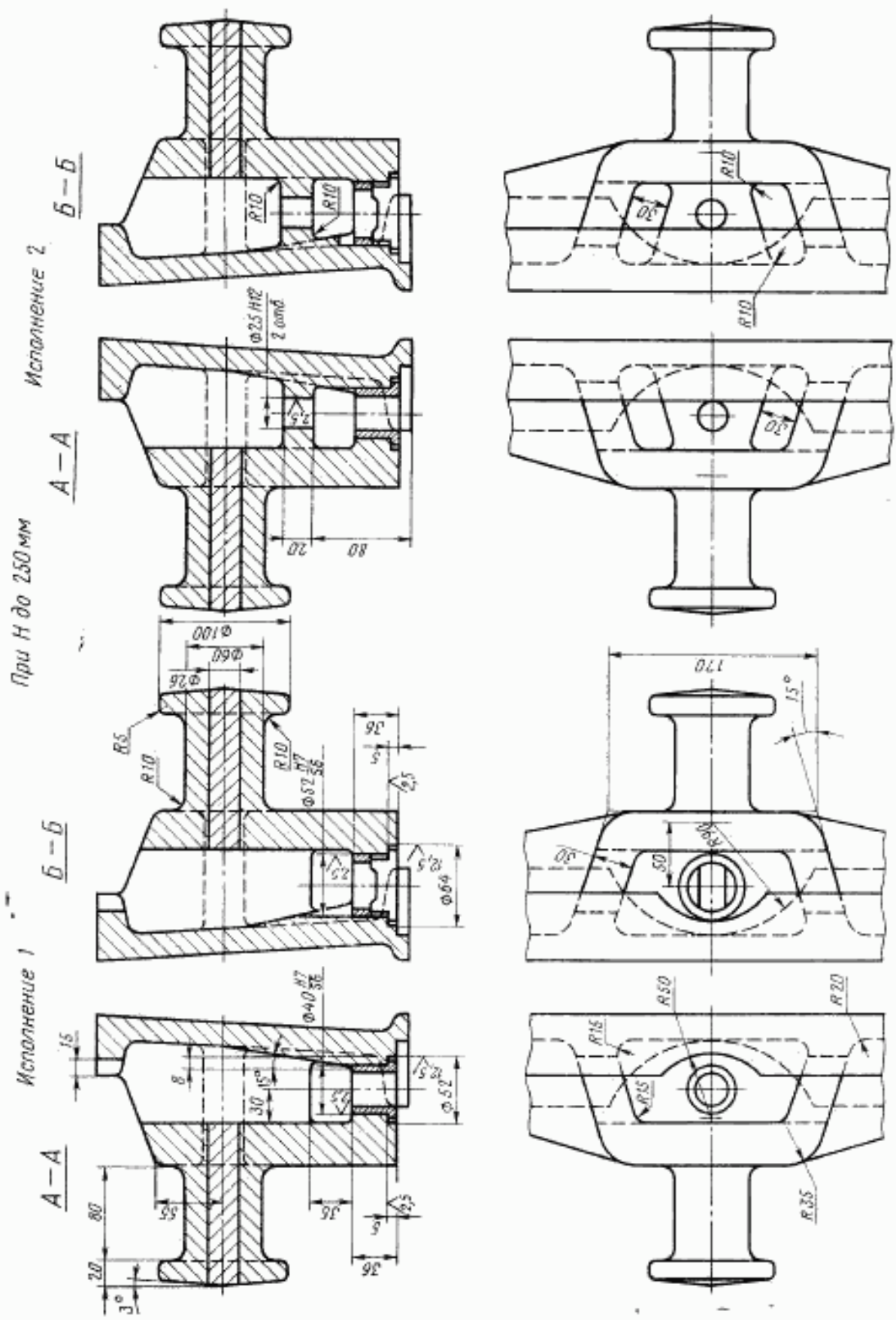
Перепечатка воспрещена

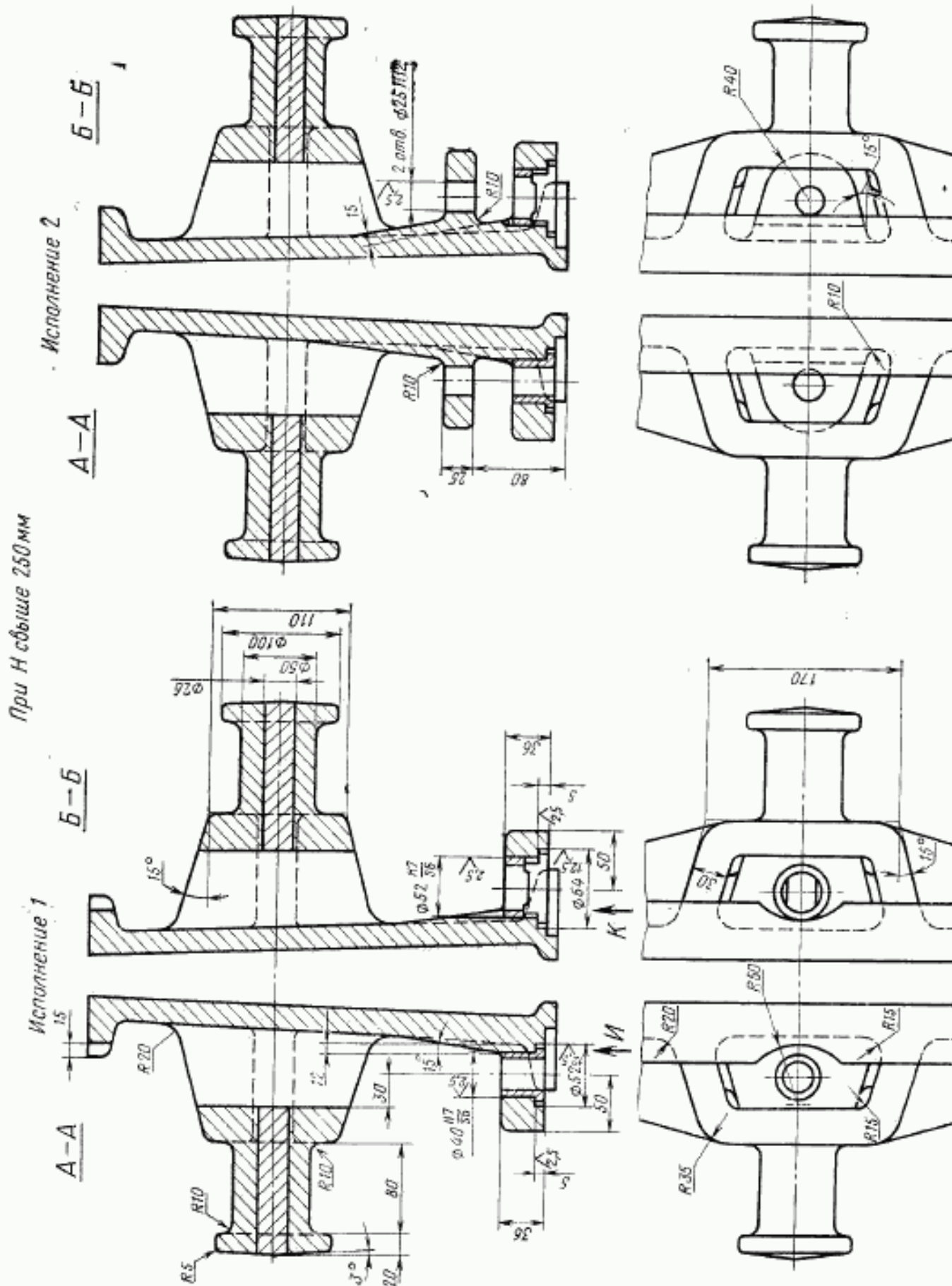
* Перевыпуск (апрель 1981 г.) с Изменением № 1,
утвержденным в июле 1980 г.

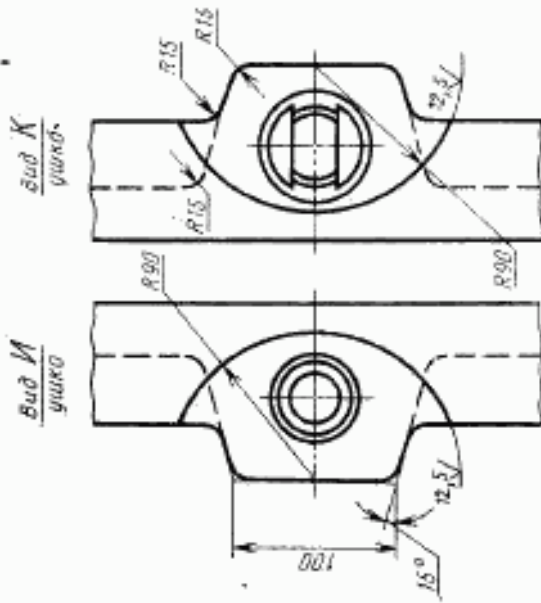


1—коoler; 2—угулка направляющая 0290-1253 ГОСТ 15019—69 (1 шт.); 3—угулка центрирующая 0290-1053 ГОСТ 15019—69 (1 шт.).









Размеры в мм

Обозначение олов	Применяемость		L	B	H (пред. откл. $\pm 1,5$)	A		L ₁	L ₂	B ₁	B ₂	l	l ₁	l ₂	a	b	d ₁	h	h ₁	Количество рядов застылых оплоных отвер- стий	Масса, кг
	Исполнения	Исполнения				Но- мин.	Пред- откл.														
1	2	1	2	1	2	1	2	1	2	1	2	1	2	1	2	1	2	1	2	1	2
0272-0211	0272-0212				200													120	70	2	451
0213	0214			250														150	60	3	480
0215	0216		1000	300						1150	1300			450	200	250		180	50	4	509
0217	0218			350														210	45	5	537
0219	0220			400														240	70		566
0221	0222		1600	200		1760	$\pm 0,5$	1750	2080				480	230				120	2	469	
0223	0224			250						1350	1500			530	240	300		150	60	3	501
0225	0226		1200	300														180	50	4	534
0227	0228			350														210	45	5	568
0229	0230			400														240	70		600
0231	0232			200														120	2	474	
0233	0234			250														150	60	3	511
0235	0236		1800	300		2000	$\pm 1,0$	1950	2320	1150	1300		550	260	200	250		180	50	4	541
0237	0238			350														210	45	5	575
0272-0239	0272-0240			400														240	70		612

Продолжение

Размеры в мм

Обозначение опоки	Применение		H (сред. откл. ±1,5)	B	L	A	L ₁	L ₂	B ₂	l	l ₁	l ₂	r	b	b ₁	h	h ₁	Количество отверстий вентиляционных стен	Масса, кг
	Исполнения																		
	1	2																	
0272-0241	0272-0242		200													120	70	2	501
0243	0244		250													150	60	3	535
0245	0246		300	1200	1800		1950	2320	1350	1500	550	550	260	240	300	180	50	4	568
0247	0248		350													210	45	5	600
0249	0250		400													240	70		634
0251	0252		200													120		2	502
0253	0254		250													150	60	3	538
0255	0256		300	1000	2000		2150	2520	1150	1300	575	450	285	200	250	180	50	4	568
0257	0258		350													210	45	5	600
0272-0259	0272-0260		400													240	70		635

Пример условного обозначения опоки L=1600 мм, B=1000 мм, H=400 мм, исполнения 1:

Опока 0272-0219 ГОСТ 14987—69

То же, исполнения 2:

Опока 0272-0220 ГОСТ 14987—69

(Измененная редакция, Изм. № 1).

3. Исполнение 2 только для нижних опоки, применяемых при способе спаривания на штырь.

4. По требованию заказчика допускается:

а) применение направляющей втулки 0290-1353 ГОСТ 15019—69;

б) выполнение ребер-крестовин в соответствии с контуром моделей.

5. Неуказанные радиусы — 8 мм.

6. В местах сопряжения ребер, цапф, ушек и платиков со стенками опоки, а также на радиусах олох вентиляционных отверстий не делать.