

**ОПОКИ ЛИТЕЙНЫЕ ЦЕЛЬНОЛИТЫЕ СТАЛЬНЫЕ
ПРЯМОУГОЛЬНЫЕ РАЗМЕРАМИ В СВЕТУ:
ДЛИНОЙ от 1600 до 2000 мм, ШИРИНОЙ 1000; 1200 мм,
ВЫСОТОЙ 450; 500 мм**

**ГОСТ
14988—69***

Конструкция и размеры

Rectangular steel all-cast moulding boxes
having inside dimensions: length from 1600 to 2000 mm,
width 1000; 1200 mm, height 450; 500 mm.
Construction and dimensions

Взамен
МН 1993—61

Постановлением Комитета стандартов, мер и измерительных приборов при Совете Министров СССР от 23 сентября 1979 г. № 1062 срок введения установлен
с 01.01 1980 г.

Проверен в 1980 г. Срок действия ограничен

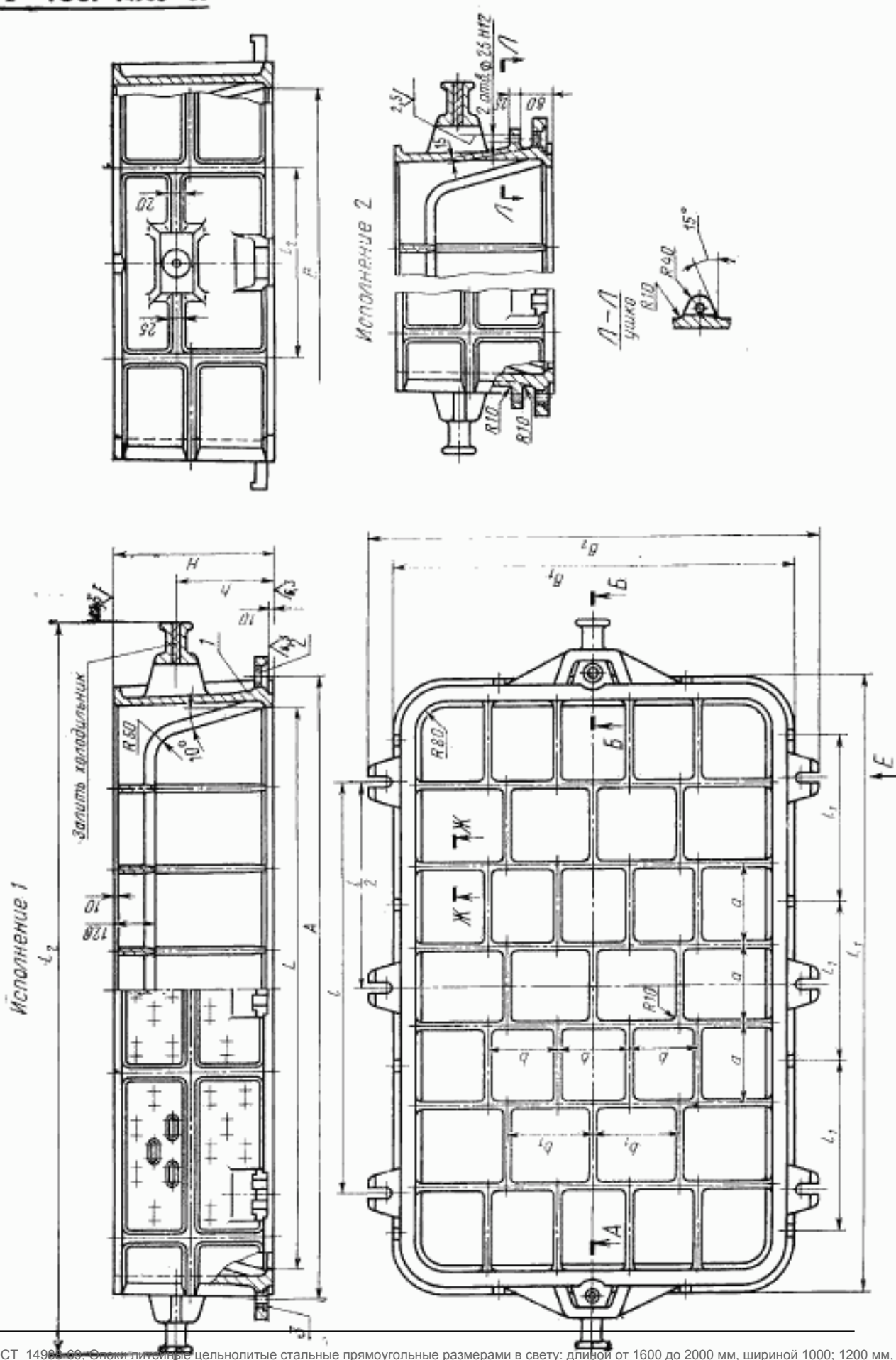
до 01.01 1990 г.

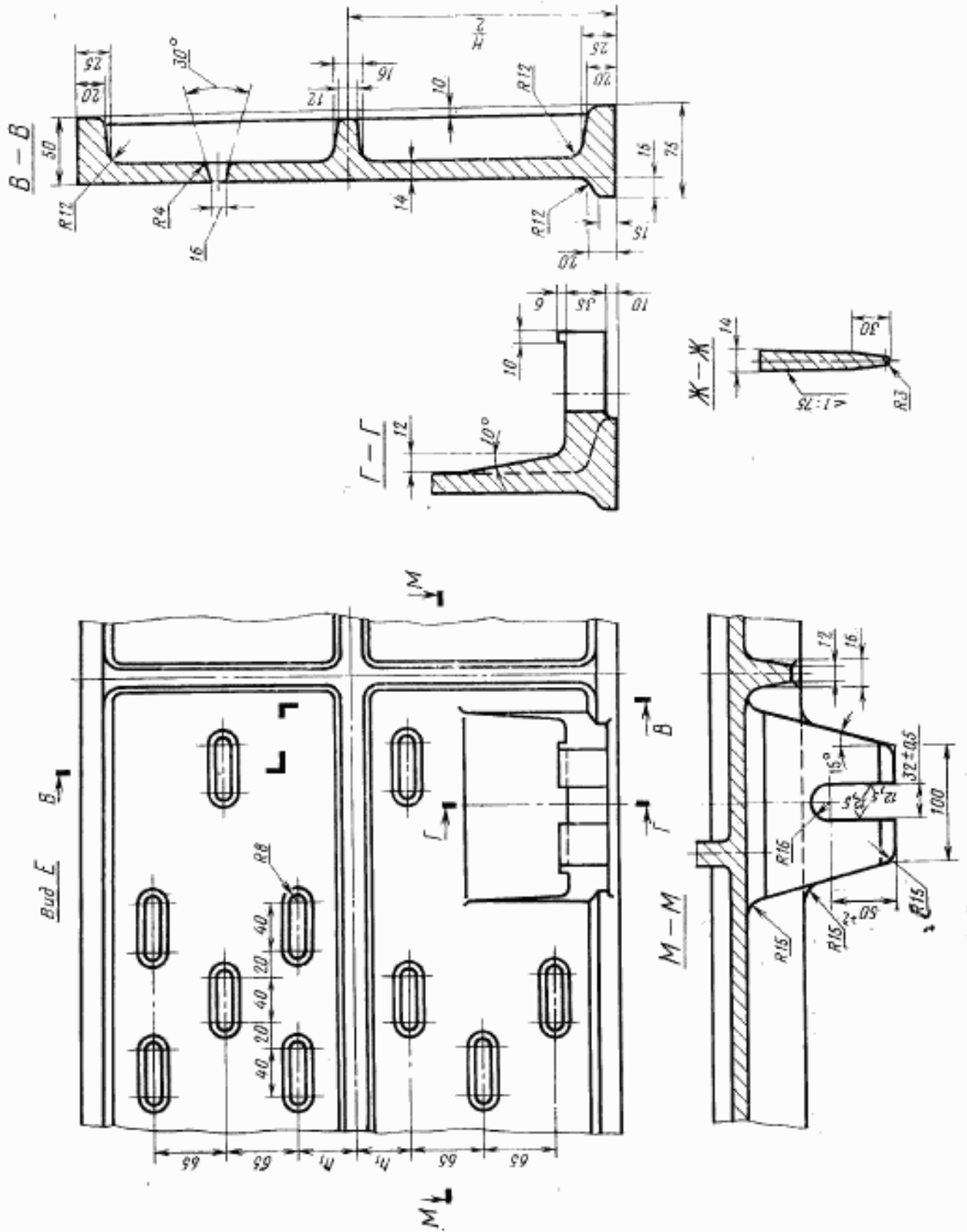
Несоблюдение стандарта преследуется по закону

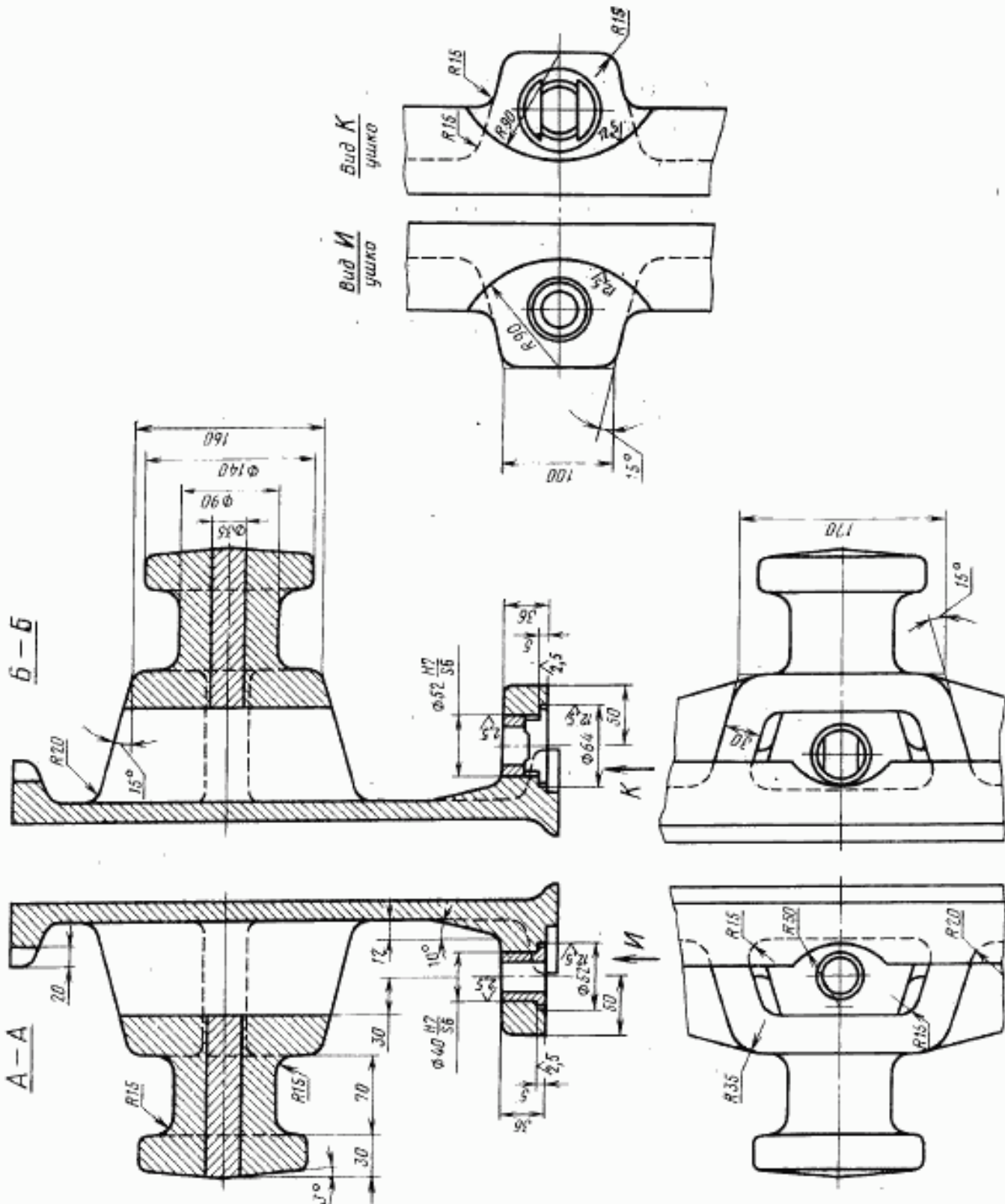
1. Настоящий стандарт распространяется на литейные цельнолитые стальные прямоугольные опоки, предназначенные для изготовления песчаных литейных форм при машинной, пескочетной и ручной формовке.

Стандарт не распространяется на опоки, применяемые при формовке методом прессования под высоким удельным давлением.

2. Конструкция и размеры опок должны соответствовать указанным на чертеже и в таблице.







Размеры в мм

Обозначение опоки	Применение		L	B	H (прод. откл. ±2,0)	A		L ₁	L ₂	B ₂	t	t ₁	t ₂	a	b	b ₁	h	h ₁	Масса, кг
	Исполнения					Прод. откл.	На- мил.												
	1	2																	
0272-0271	0272-0272			1000	450					1150	1300	1200			200	250	270	45	640
0273	0274		1600	500	1760	±0,5	1750	2080		1350	1500	1300	480	230	240	300	300	55	680
0275	0276			450	450												270	45	680
0277	0278			500	500												300	55	720
0279	0280			450	450												270	45	686
0281	0282		1800	500	2000		1950	2320		1150	1300	1500	550	260	200	250	300	55	710
0283	0284			450	450												270	45	740
0285	0286			500	500					1350	1500				240	300	300	55	798
0287	0288			450	450												270	45	760
0272-0280	0272-0290		2000	500	2200	±1,0	2150	2520		1150	1300	1200	575	285	200	250	300	55	820

Пример условного обозначения опоки L=1600 мм, B=1000 мм, H=500 мм, исполнения 1:
Опока 0272-0273 ГОСТ 14988—69

То же, исполнения 2:

Опока 0272-0074 ГОСТ 14988—69

(Измененная редакция, Изм. № 1).

3. Исполнение 2 только для нижних опок, применяемых при способе спаривания на штырь.

4. По требованию заказчика допускается:

а) применение направляющей втулки 0290-1353 ГОСТ 15019—69;

б) выполнение ребер-крестовин в соответствии с контуром моделей.

5. Неуказанные радиусы — 8 мм.

6. В местах сопряжения ребер, цапф, ушек и платиков со стенками опок, а также на радиусах опок вентиляционные отверстия не делать.

7. Технические требования на опоки — по ГОСТ 8909—75.