

**ОПОКИ ЛИТЕЙНЫЕ ЦЕЛЬНОЛИТЫЕ СТАЛЬНЫЕ  
КРУГЛЫЕ ДИАМЕТРОМ В СВЕТУ 1200 мм,  
ВЫСОТОЙ от 200 до 400 мм**

**Конструкция и размеры**

Circular steel all-cast moulding boxes  
having inside diameter 1200 mm, height from 200 to 400 mm.  
Construction and dimensions

**ГОСТ  
14989-69**

Взамен  
МН 1994-61

Постановлением Комитета стандартов, мер и измерительных приборов при Совете Министров СССР от 23 сентября 1969 г. № 1062 срок введения установлен

Проверен в 1980 г. Срок действия ограничен

с 01.01 1970

до 01.01 1980

**Несоблюдение стандарта преследуется по закону**

1. Настоящий стандарт распространяется на литейные цельнолитые стальные круглые опоки предназначенные для изготовления песчаных литейных форм при машинной, пескометной и ручной формовке.

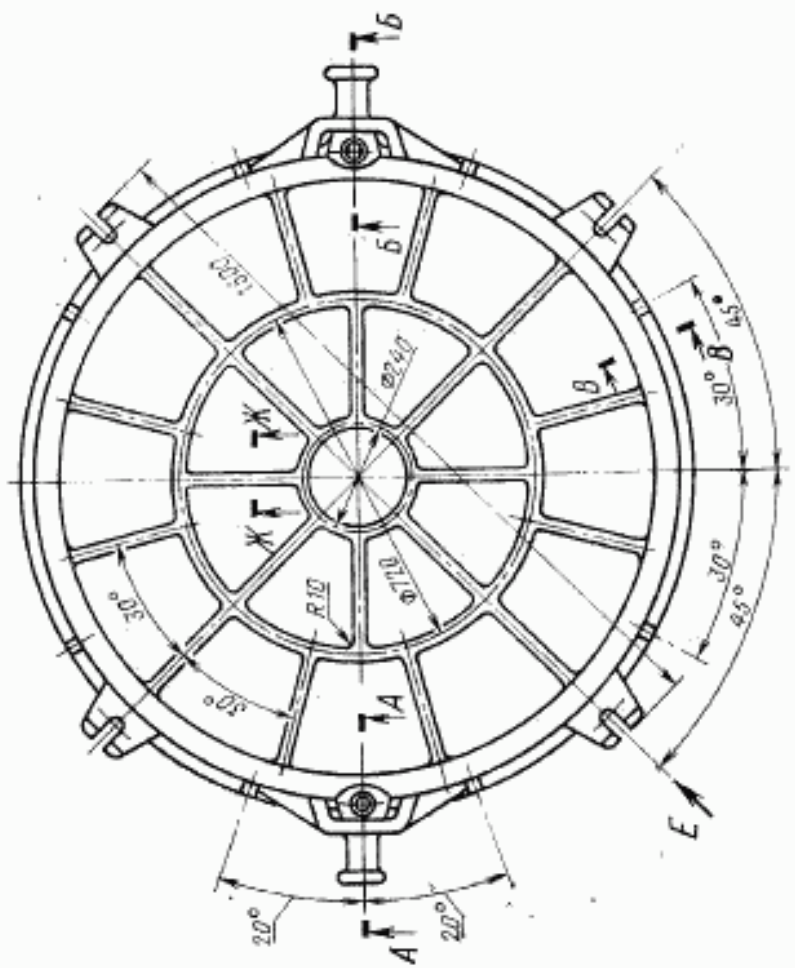
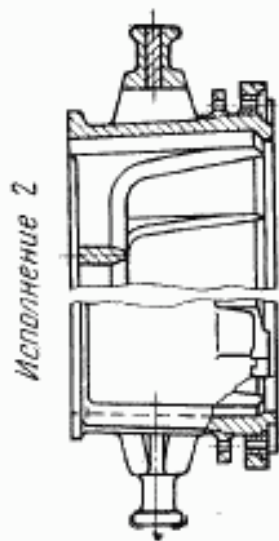
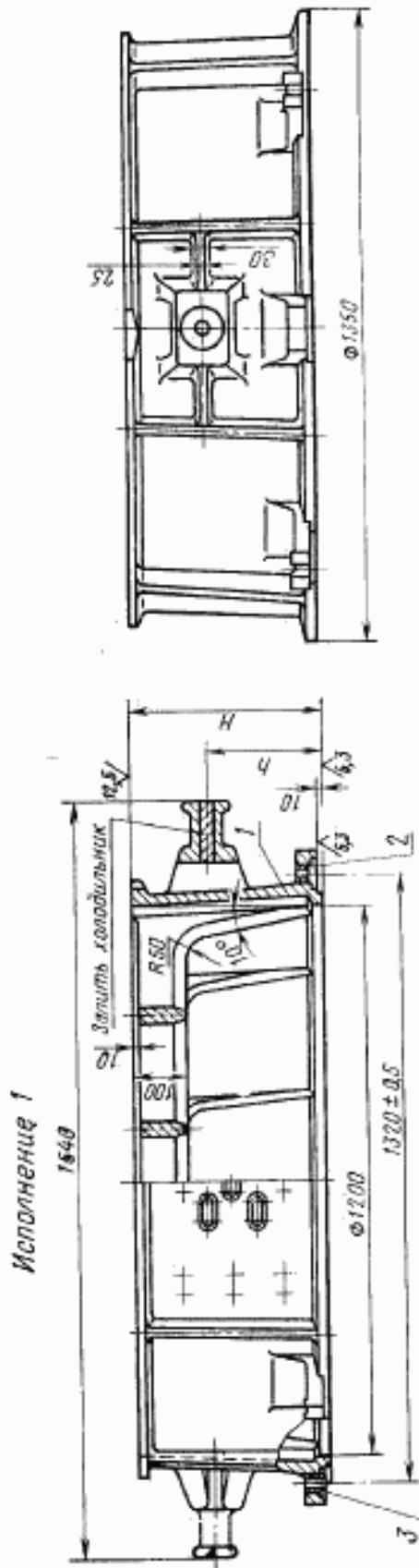
Стандарт не распространяется на опоки, применяемые при формовке методом прессования под высоким удельным давлением.

2. Конструкция и размеры опок должны соответствовать указанным на чертеже и в табл.

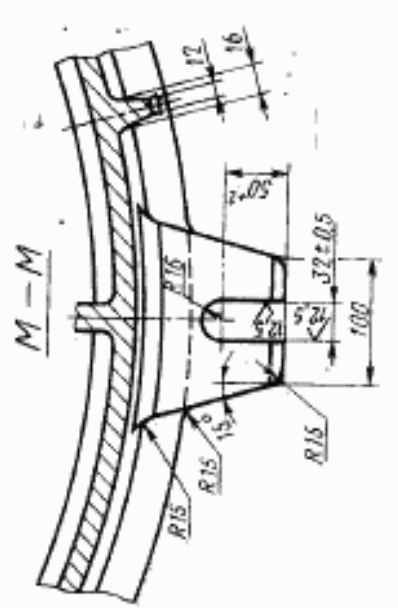
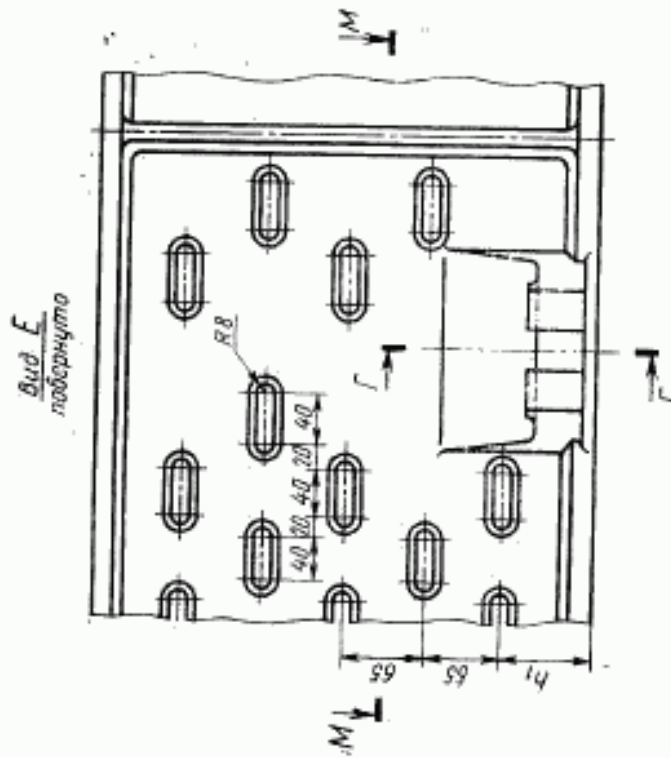
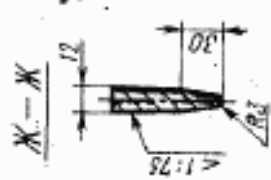
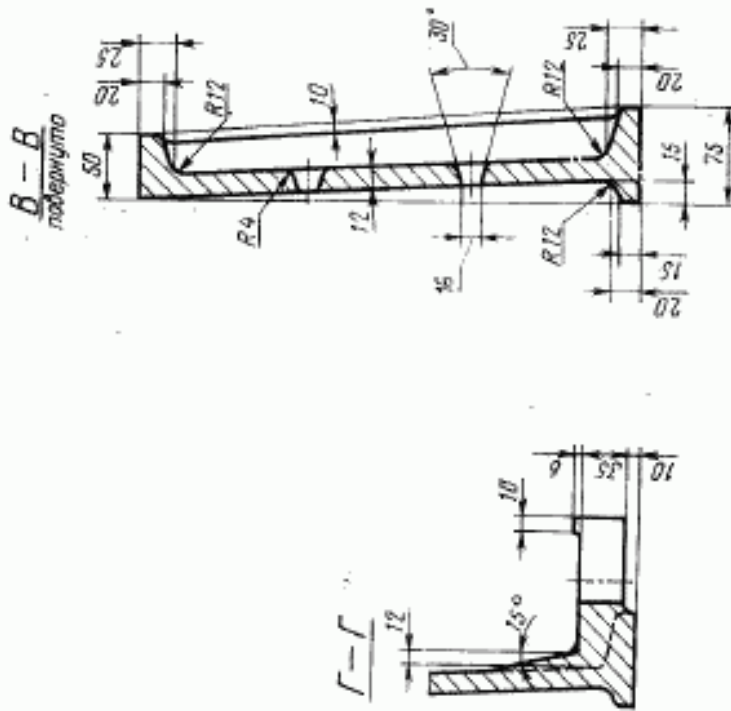
Издание официальное

Перепечатка воспрещается

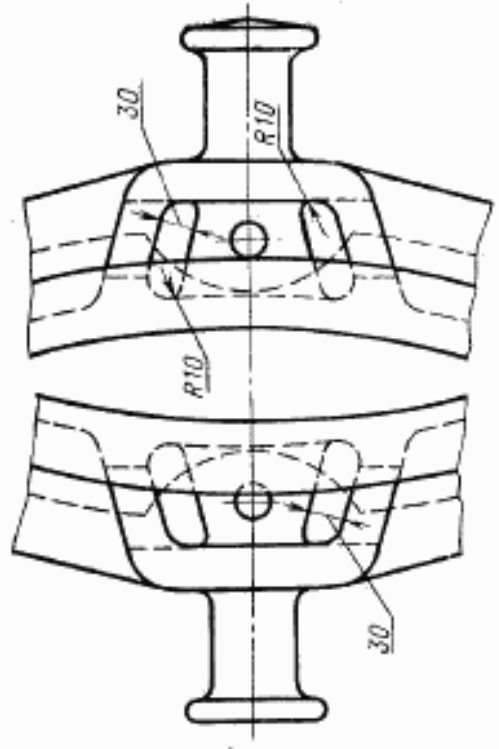
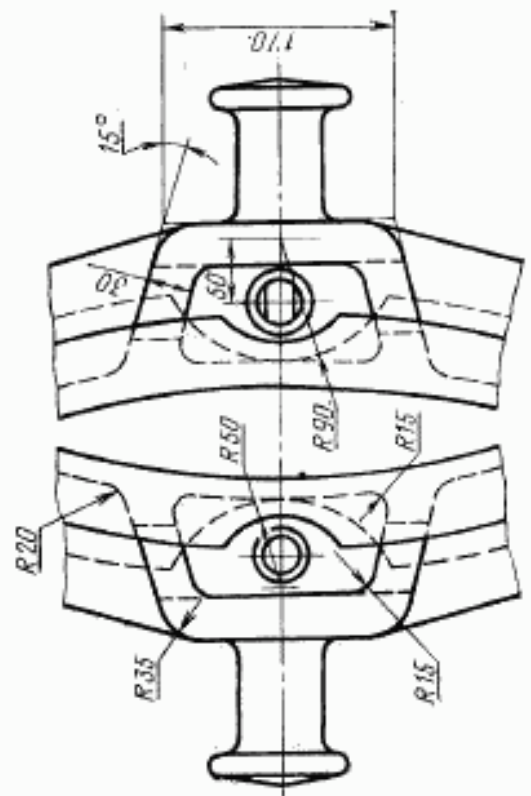
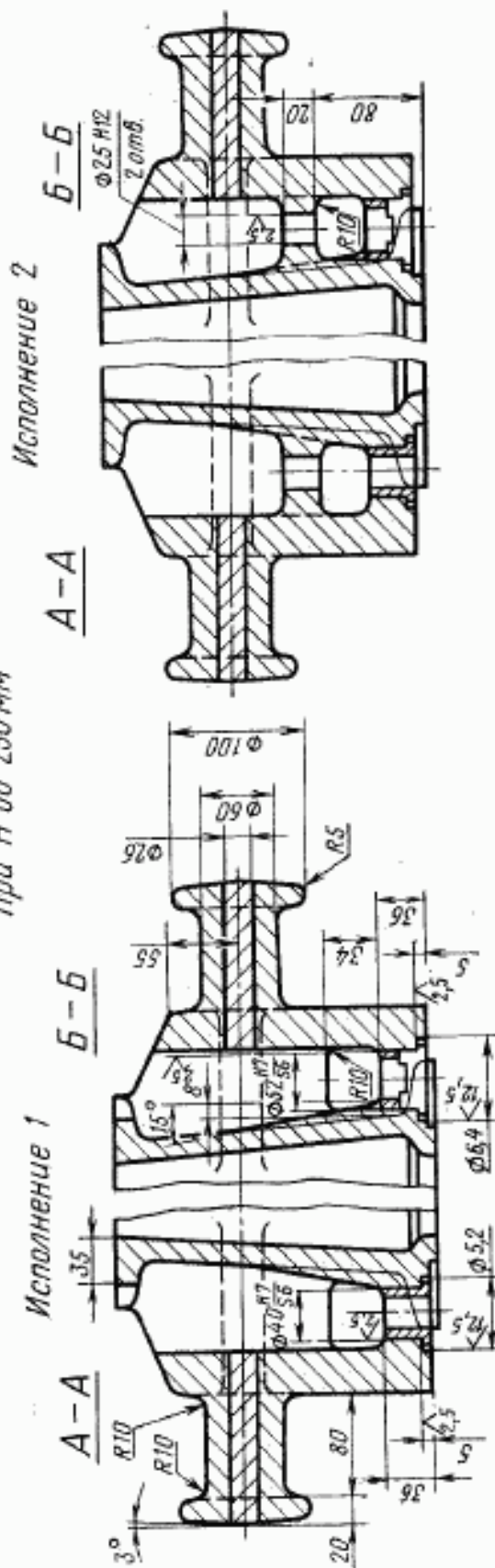
\* Переиздание (апрель 1981 г.) с Изменением № 1,  
утвержденным в июле 1980 г.

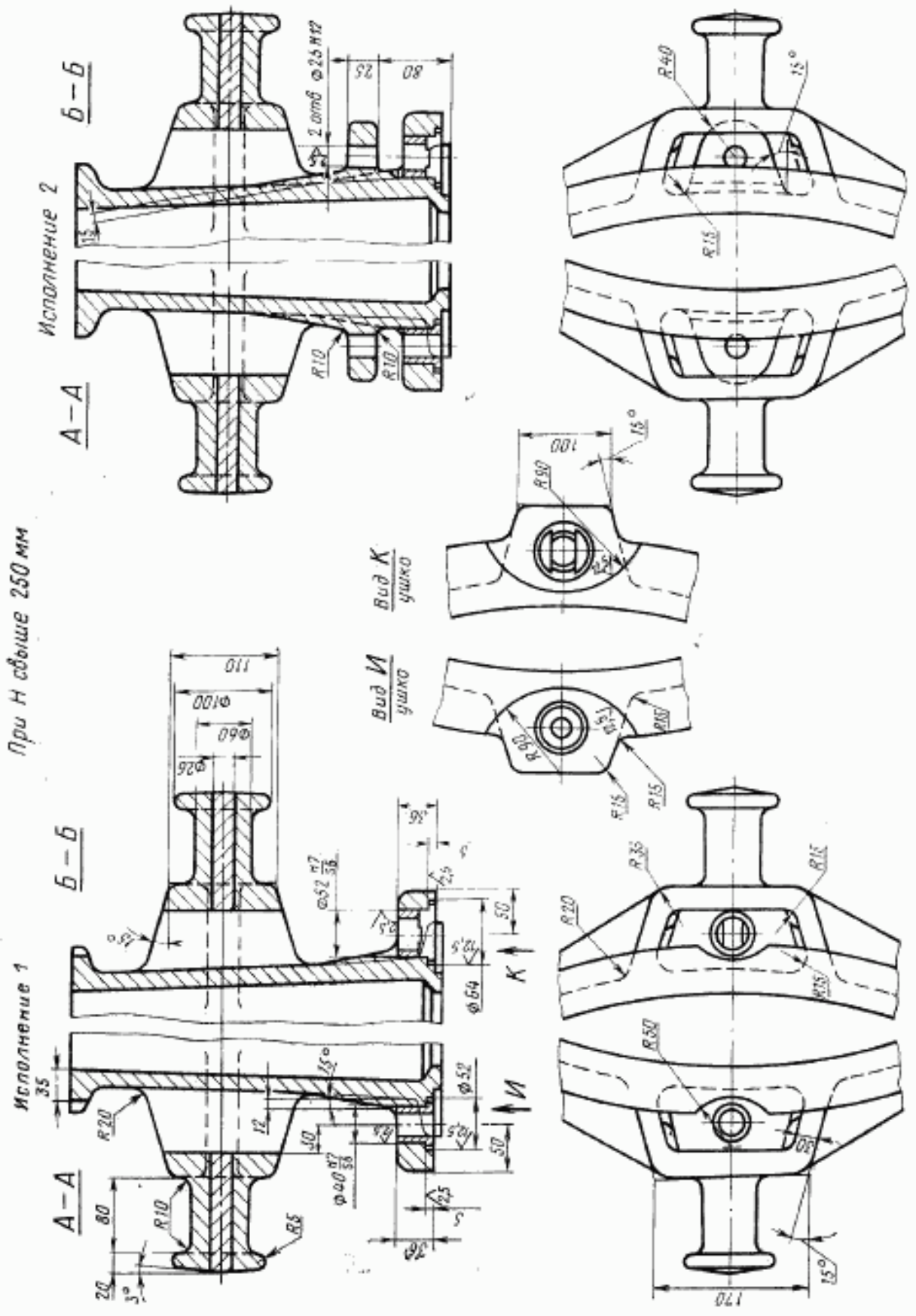


1—корпус; 2—штулка направляющая 0290-1253 ГОСТ 15019—69 (1 шт.); 3—штулка центрирующая 0290-1063 ГОСТ 15019—69 (1 шт.).



При H до 250 мм







Размеры в мм

Обозначение опоки		Применяемость		H (през. откл. ±1,5)	A	A <sub>2</sub>	Количество рядов вентиляцион- ных отверстий	Масса, кг
Исполнения		Исполнения						
1	2	1	2					
0273-0051	0273-0052			200	120	68	2	188
0053	0054			250	150	60	3	210
0055	0056			300	180	52	4	332
0273-0057	0273-0058			400	240	70	5	376

Пример условного обозначения опоки  $H=400$  мм, исполнения 1:

*Опока 0273-0057 ГОСТ 14989—69*

То же, исполнения 2:

*Опока 0273-0058 ГОСТ 14989—69*

(Измененная редакция, Изм. № 1).

3. Исполнение 2 только для нижних опок, применяемых при способе спаривания на штырь.
4. По требованию заказчика допускается:
  - а) применение направляющей втулки 0290-1353 ГОСТ 15019—69;
  - б) выполнение ребер-крестовин в соответствии с контуром моделей.
5. Неуказанные радиусы — 8 мм.
6. В местах сопряжения ребер, цапф, ушек и платиков со стенками опок вентиляционные отверстия не делать.
7. Технические требования на опоки — по ГОСТ 8909—75.