

**ОПОКА ЛИТЕЙНАЯ ЦЕЛЬНОЛИТАЯ СТАЛЬНАЯ
КРУГЛАЯ ДИАМЕТРОМ
В СВЕТУ 1200 мм, ВЫСОТОЙ 500 мм**

Конструкция и размеры

Circular steel all-cast moulding boxes
having inside diameter 1200 mm; height 500 mm.
Construction and dimensions

**ГОСТ
14990—69***

Взамен
МН 1995—61

Постановлением Комитета стандартов, мер и измерительных приборов при Совете Министров СССР от 23 сентября 1969 г.
№ 1062 срок введения установлен

с 01.01 1971 г.

Проверен в 1980 г. Срок действия ограничен

до 01.01 1991 г.

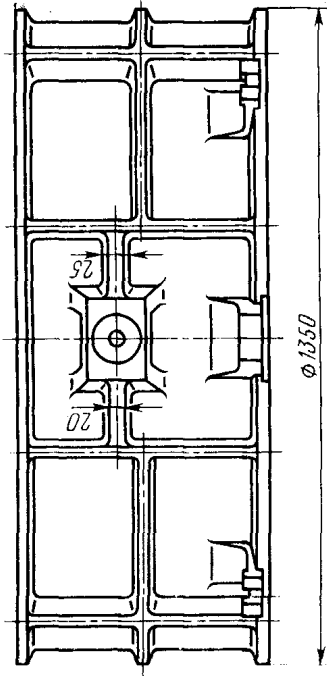
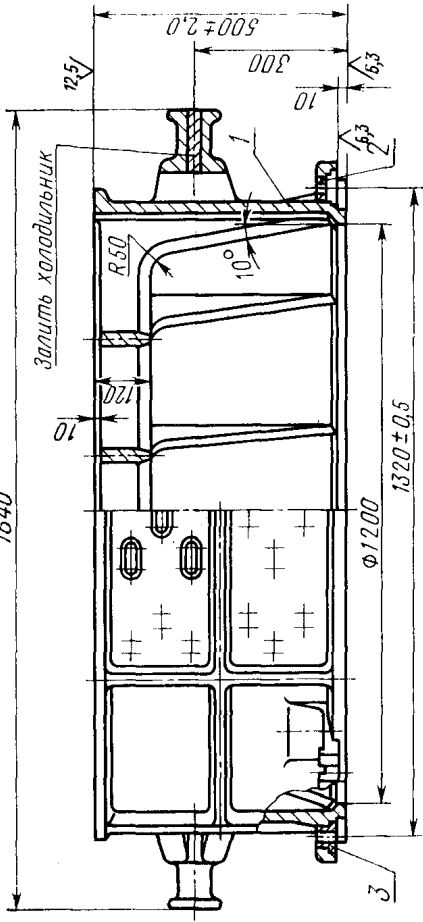
Несоблюдение стандарта преследуется по закону

1. Настоящий стандарт распространяется на литейную цельнолитую стальную круглую опоку, предназначенную для изготовления песчаных литейных форм при машинной, пескометной и ручной формовке.

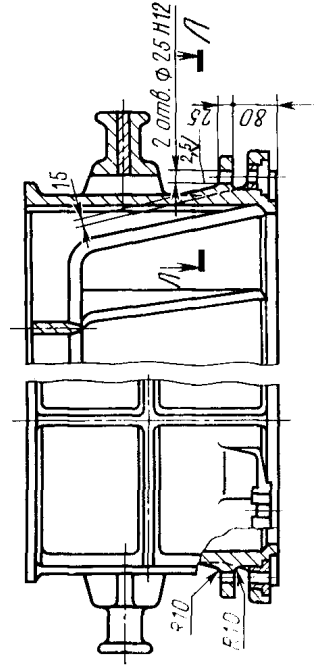
Стандарт не распространяется на опоки, применяемые при формовке методом прессования под высоким удельным давлением.

2. Конструкция и размеры опок должны соответствовать указанным на чертеже.

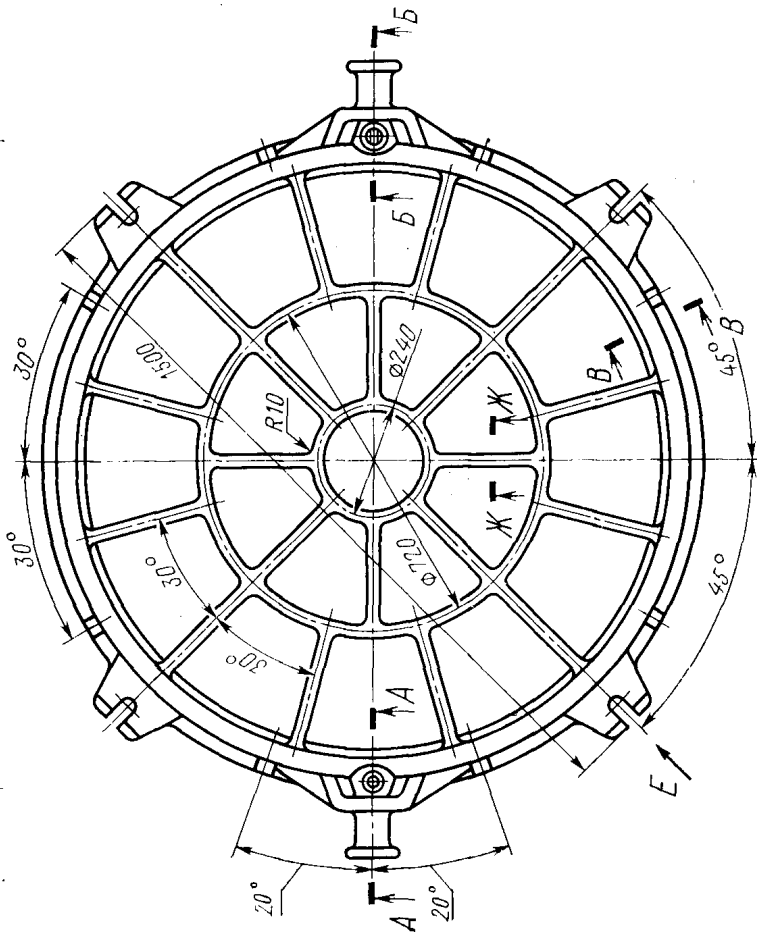
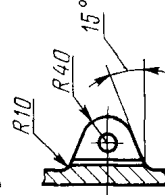
Исполнение 1



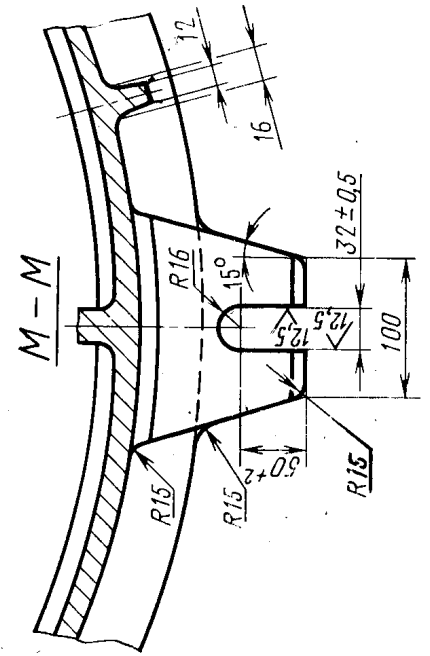
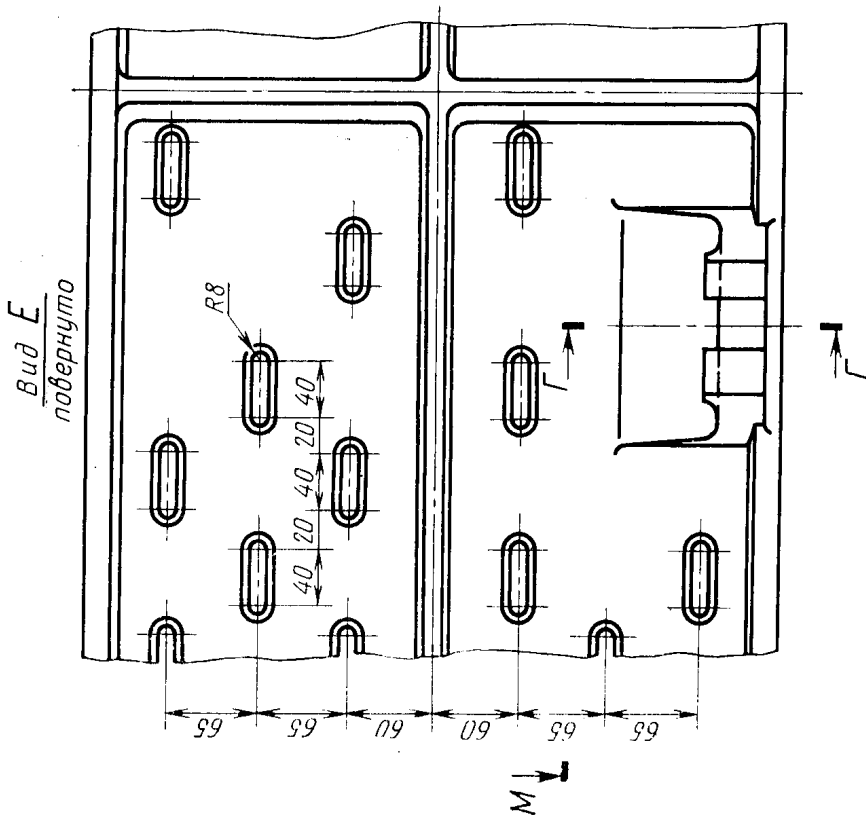
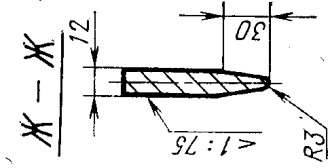
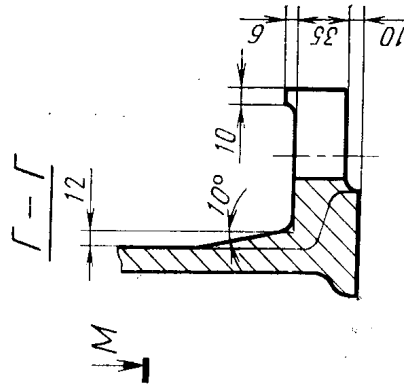
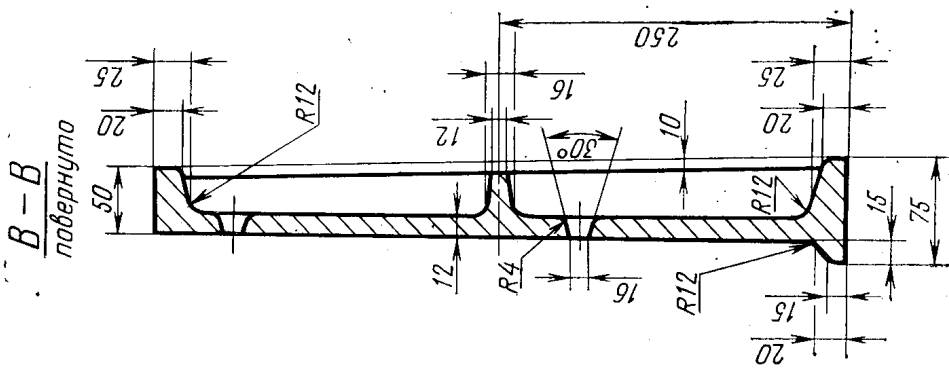
Исполнение 2

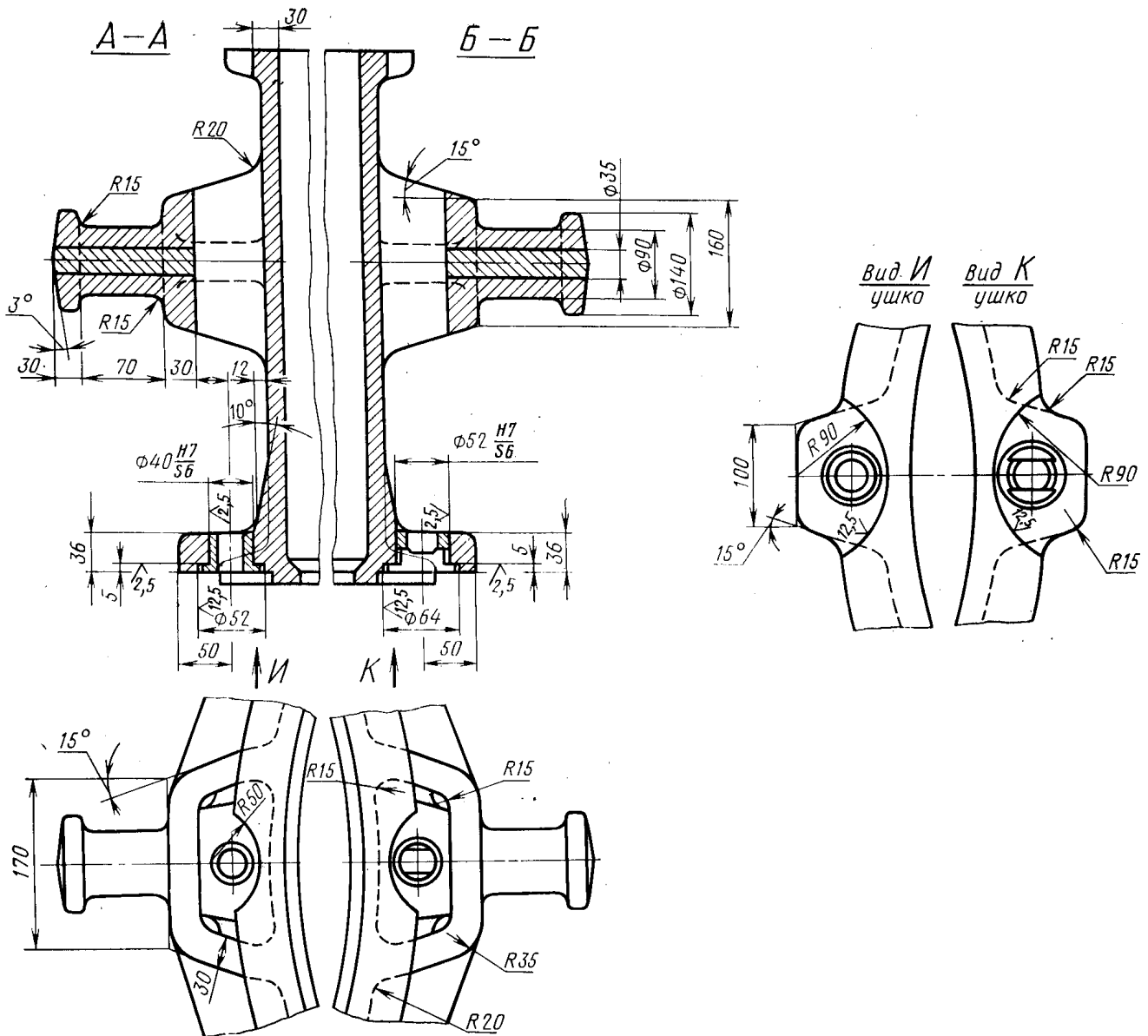


А-А
ушко



1—корпус; 2—штулка направляющая 0290-1253 ГОСТ 15019—69 (1 шт.);
3—штулка центрирующая 0290-1053 ГОСТ 15019—69 (1 шт.).





Условное обозначение опки исполнения 1:

Опка 0273-0071 ГОСТ 14990—69

То же, исполнения 2:

Опка 0273-0072 ГОСТ 14990—69

(Измененная редакция, Изм. № 1).

3. Исполнение 2 только для нижней опки, применяемой при способе спаривания на штырь.
4. По требованию заказчика допускается:
 - а) применение направляющей втулки 0290-1353 ГОСТ 15019—69;
 - б) выполнение ребер-крестовин в соответствии с контуром моделей.
5. Неуказанные радиусы — 8 мм.
6. В местах сопряжения ребер, цапф, ушек и платиков со стенками опок вентиляционные отверстия не делать.
7. Технические требования на опки — по ГОСТ 8909—75.