

**ОПОКА ЛИТЕЙНАЯ ЦЕЛЬНОЛИТАЯ СТАЛЬНАЯ
КРУГЛАЯ ДИАМЕТРОМ
В СВЕТУ 1200 мм, ВЫСОТОЙ 500 мм**

Конструкция и размеры

Circular steel all-cast moulding boxes
having inside diameter 1200 mm; height 500 mm.
Construction and dimensions

**ГОСТ
14990-69***

Взамен
МН 1995-61

Постановлением Комитета стандартов, мер и измерительных приборов при Совете Министров СССР от 23 сентября 1969 г. № 1062 срок введения установлен

с 01.01 1971

Проверен в 1980 г. Срок действия ограничен

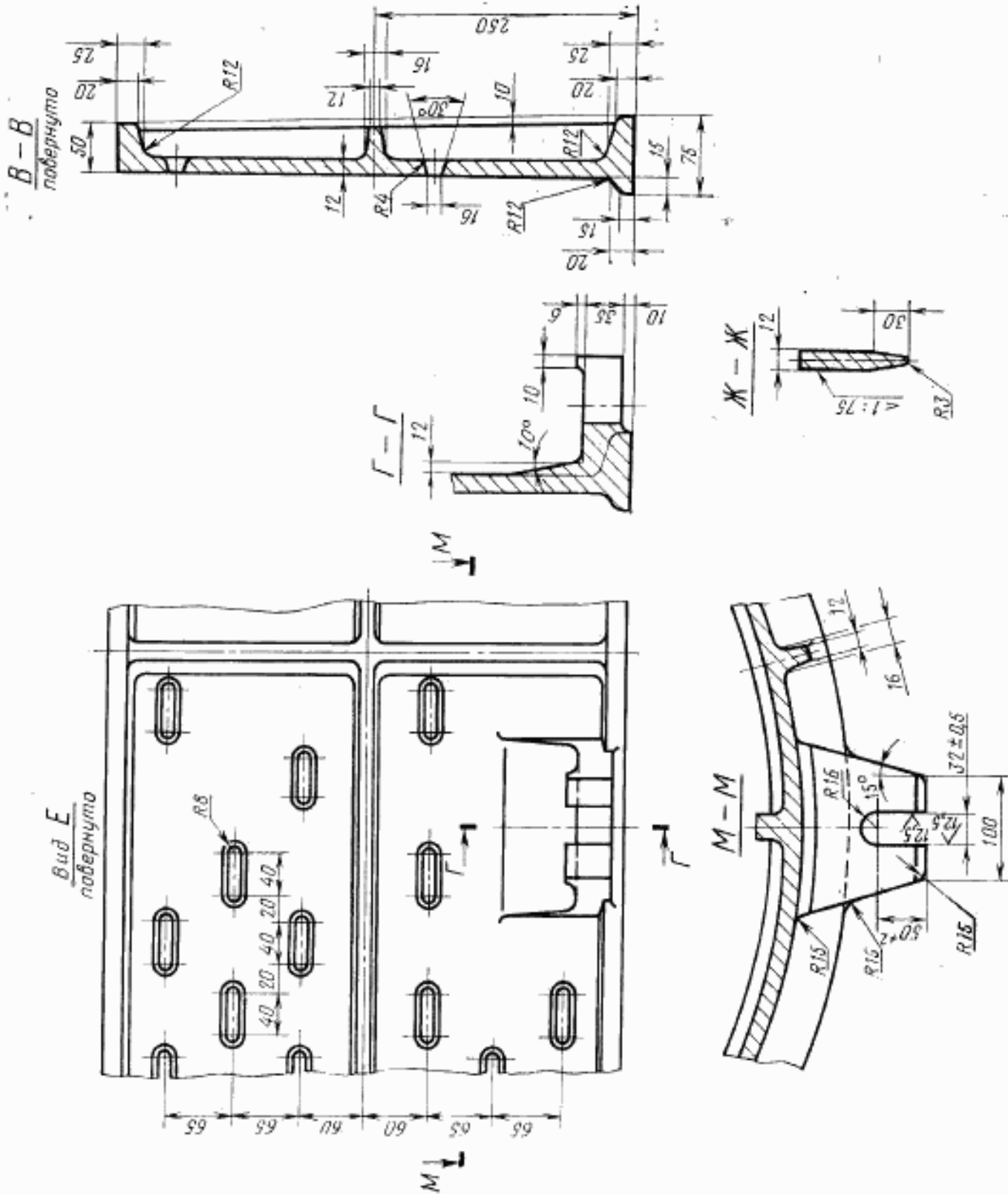
до 01.01 1991

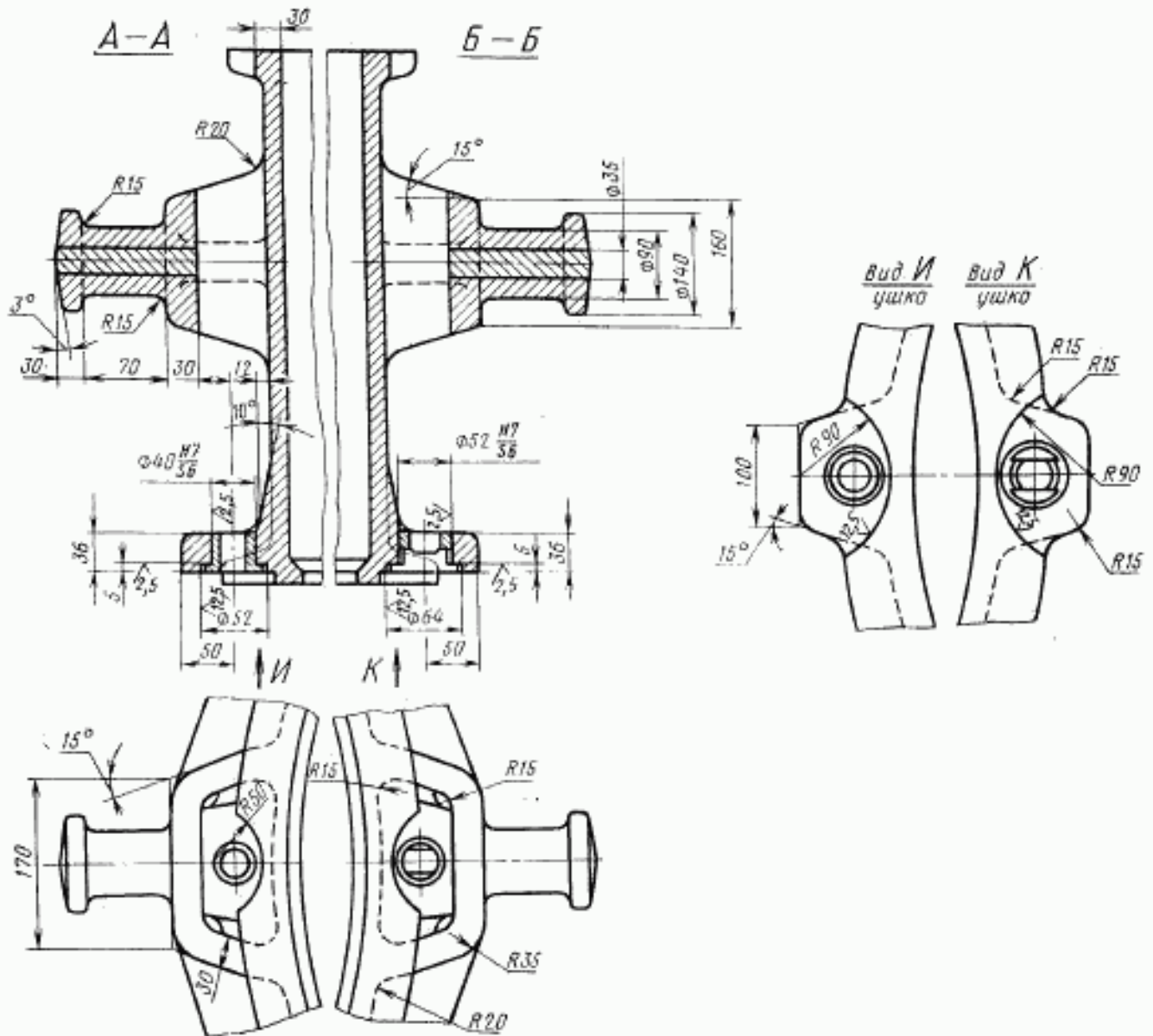
Несоблюдение стандарта преследуется по закону

1. Настоящий стандарт распространяется на литейную цельнолитую стальную круглую опоку предназначенную для изготовления песчаных литейных форм при машинной, пескометной и ручной формовке.

Стандарт не распространяется на опоки, применяемые при формовке методом прессования под высоким удельным давлением.

2. Конструкция и размеры опок должны соответствовать указанным на чертеже.





Условное обозначение опоки исполнения 1:

Опока 0273-0071 ГОСТ 14990—69

То же, исполнения 2:

Опока 0273-0072 ГОСТ 14990—69

(Измененная редакция, Изм. № 1).

3. Исполнение 2 только для нижней опоки, применяемой при способе спаривания на штырь.

4. По требованию заказчика допускается:

а) применение направляющей втулки 0290-1353 ГОСТ 15019—69;

б) выполнение ребер-крестовин в соответствии с контуром моделей.

5. Неуказанные радиусы — 8 мм.

6. В местах сопряжения ребер, цапф, ушек и платиков со стенками опок вентиляционные верстия не делать.

7. Технические требования на опоки — по ГОСТ 8909—75.