

**ОПОКИ ЛИТЕЙНЫЕ ЦЕЛЬНОЛИТЫЕ СТАЛЬНЫЕ
ПРЯМОУГОЛЬНЫЕ РАЗМЕРАМИ В СВЕТУ:
ДЛИНОЙ 2000; 2200 мм, ШИРИНОЙ от 1200 до 1800 мм,
ВЫСОТОЙ 500; 600 мм**

**ГОСТ
14992-69**

Конструкция и размеры

Rectangular steel all-cast moulding boxes
having inside dimensions: length 2000; 2200 mm,
width from 1200 to 1800 mm, height 500; 600 mm.
Construction and dimensions

Взамен
МН 1997-61

Постановлением Комитета стандартов, мер и измерительных приборов при Совете Министров СССР от 23 сентября 1969 г. № 1062 срок введения установлен

с 01.01 1970 г.

Проверен в 1980 г. Срок действия ограничен

до 01.01 1981 г.

Несоблюдение стандарта преследуется по закону

1. Настоящий стандарт распространяется на литейные цельнолитые стальные прямоугольные опоки, предназначенные для изготовления песчаных литейных форм при машинной, пескометной и ручной формовке.

2. Конструкция и размеры опок должны соответствовать указанным на чертеже и в табл.

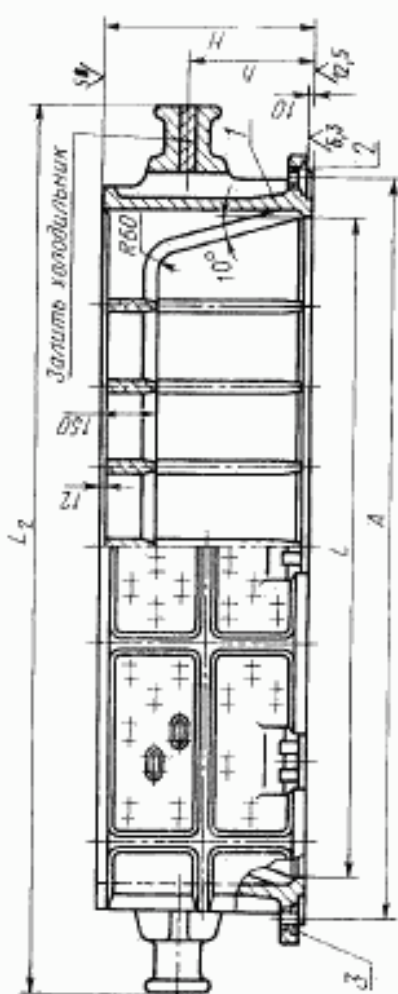
Издание официальное

Перепечатка воспрещена

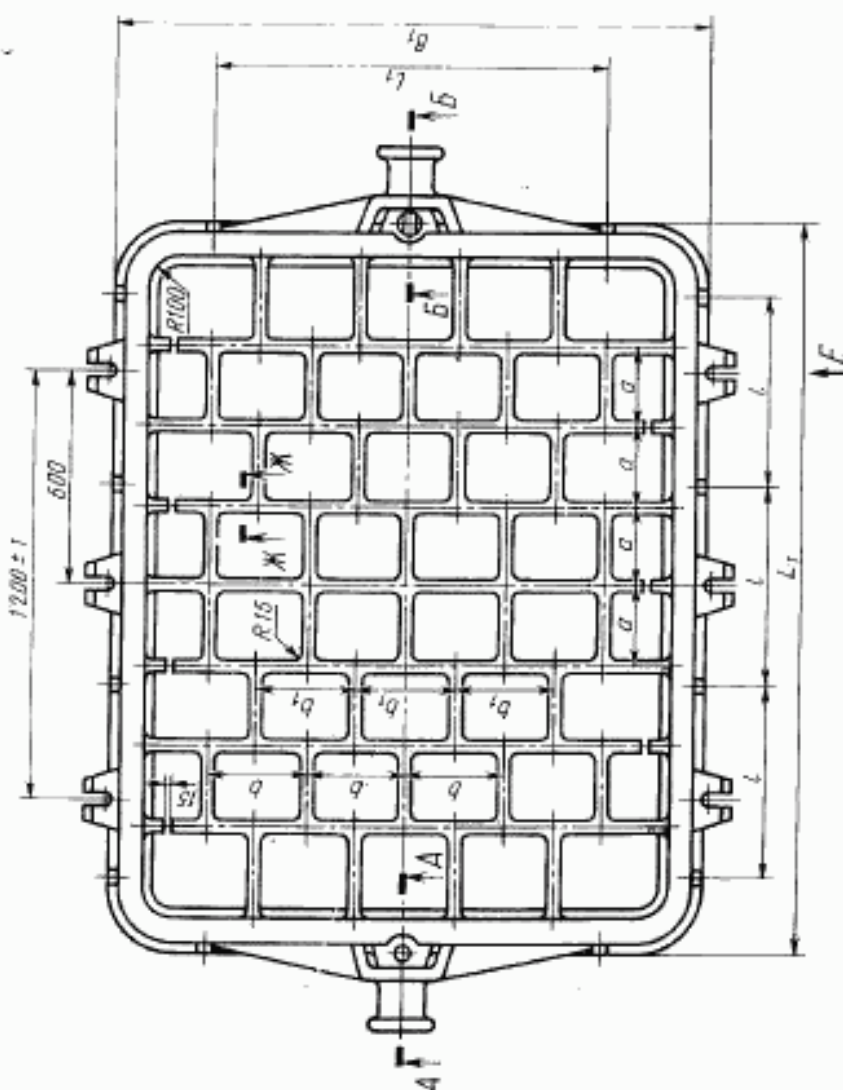
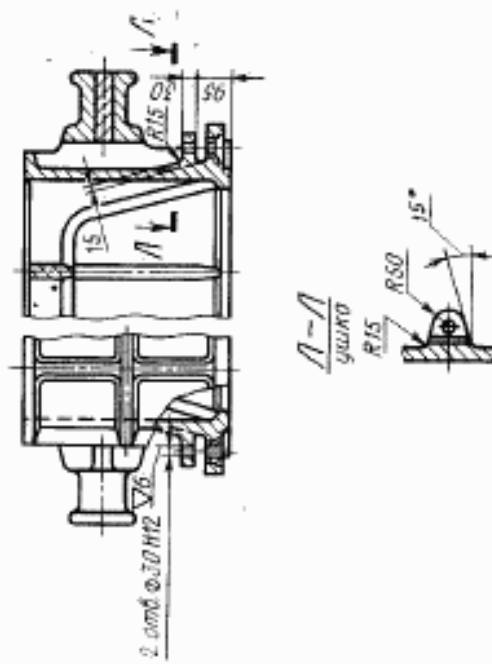
* Периздание (апрель 1981 г.) с Изменением № 1,
утвержденным в июле 1980 г.

(ИУС 9-80)

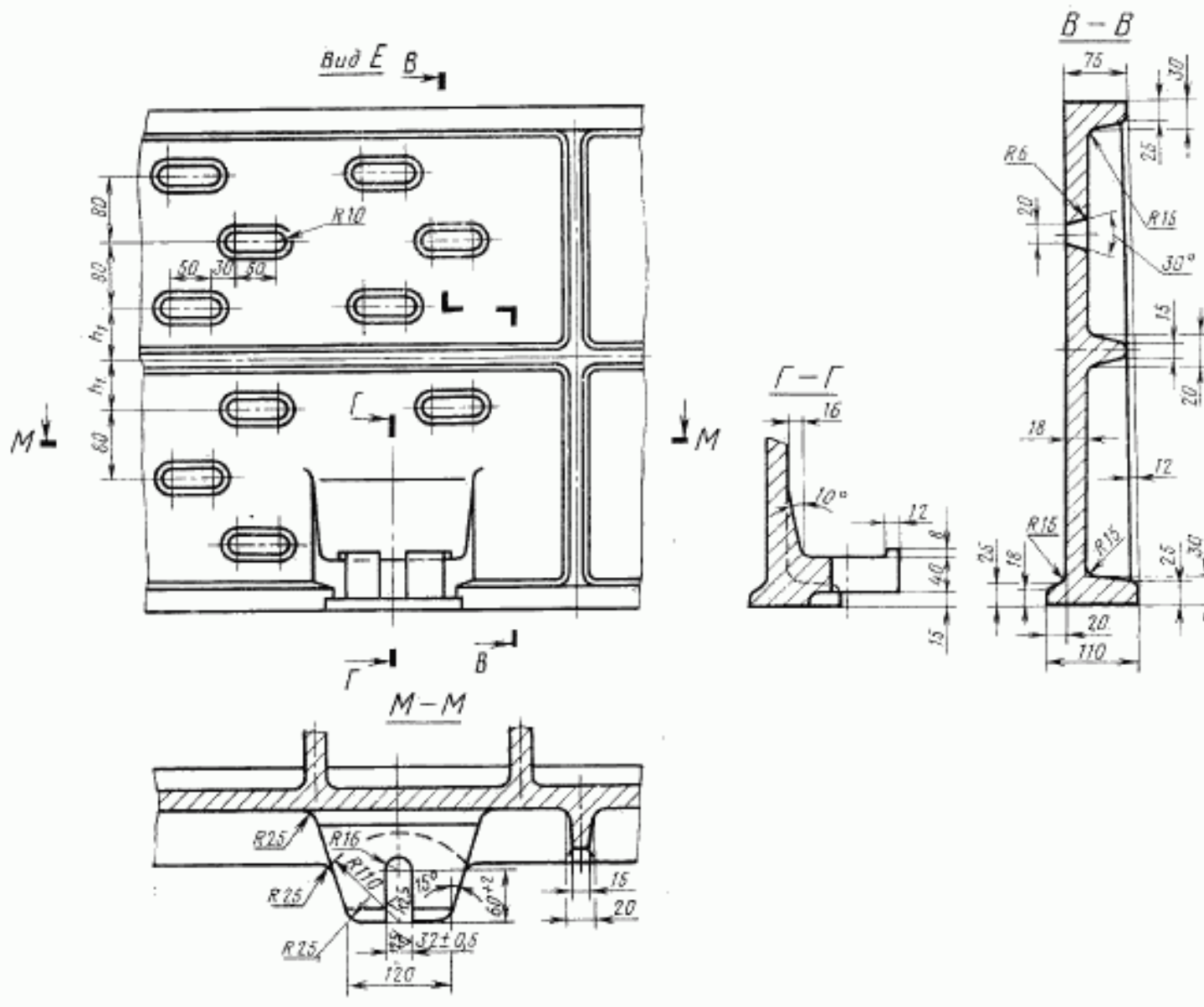
Исполнение 1

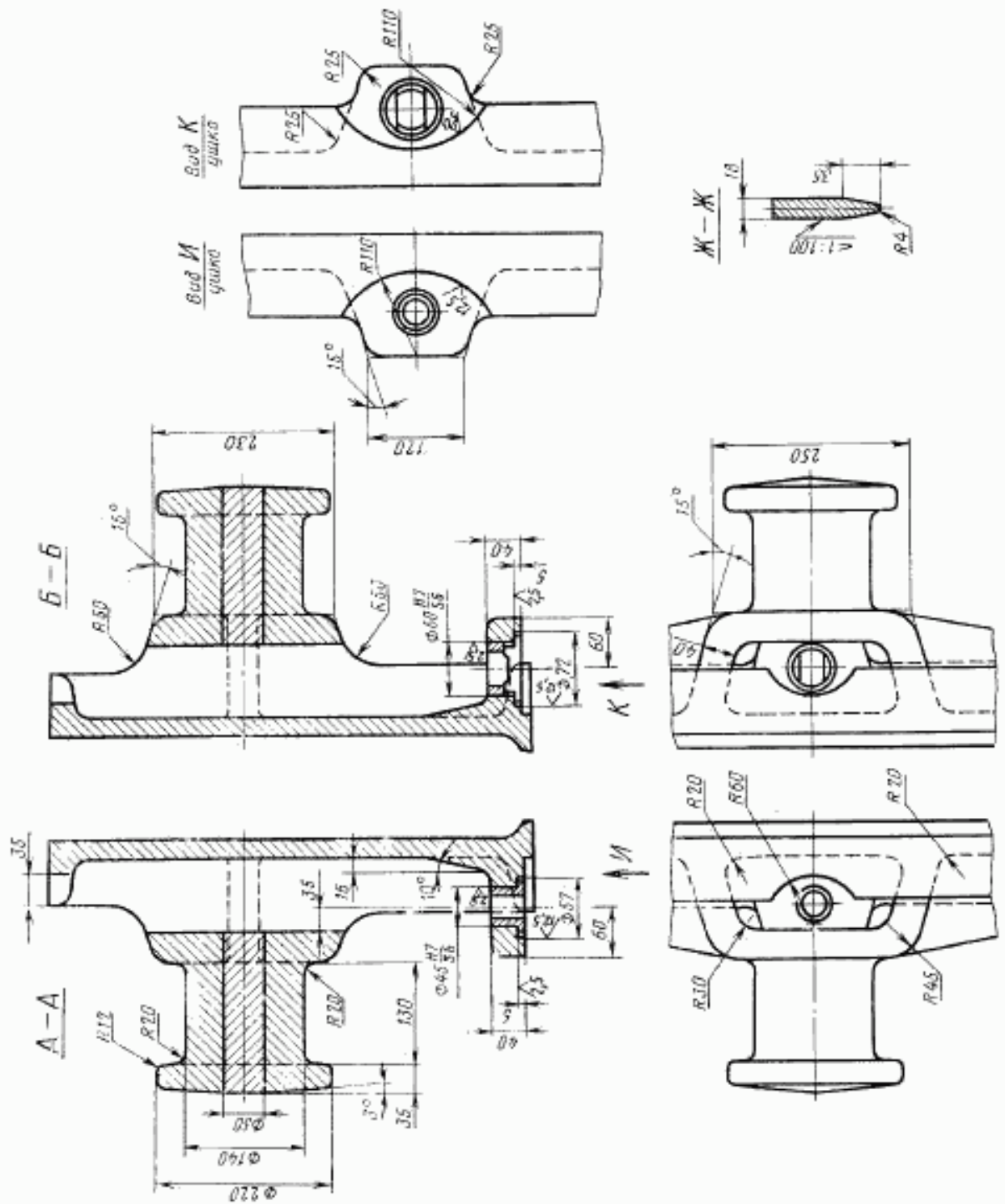


Исполнение 2



1—корпус; 2—штука направляющая 0290-1255 ГОСТ 15019—69 (1 шт.);
3—штука центровая 0290-1055 ГОСТ 15019—69 (1 шт.)





Размеры в мм

Обозначение олока	Применимость		L	B	H (сред. откл. ±2,0)	A (прот. откл. ±0,1)	L ₁	L ₂	V ₁	V ₂	I	L ₃	a	b	b ₁	h	h ₁	Масса, кг
	Исполнение	Исполнение																
1	2	1	2	1	2	1	2	1	2	1	2	1	2	1	2	1	2	1
0272-0351	0272-0352			1200	500				1420	1560		900		200	250	300	40	1205
0353	0354				600										360	60		1300
0355	0356		2000	1400	500	2200	2680		1620	1760	550	1000	250		300	40	1265	
0357	0358				600										360	60		3365
0359	0360			1600	500				1820	1960		1100		250	300	40	1325	
0361	0362				600										360	60		1430
0363	0364			1400	500				1620	1760		1000			300	40	1285	
0365	0366				600										360	60		1390
0367	0368		2200	1600	500	2400	2880		1820	1960	600	1100	275		300	40	1340	
0369	0370				600										360	60		1445
0371	0372			1800	500				2020	2160		1200		300	350	40	1385	
0373	0374				600										360	60		1490

Пример условного обозначения олоки L=2000 мм, B=1600 мм, H=600 мм, исполнения I:
Олока 0272-0361 ГОСТ 14992—69

То же, исполнения 2:

Олока 0272-0362 ГОСТ 14992—69

(Измененная редакция, Изм. № 1).

3. Исполнение 2 только для нижних олок, применяемых при способе спаривания на штырь.

4. По требованию заказчика допускается:

а) применение направляющей втулки 0290-1355 ГОСТ 15019—69;

б) выполнение ребер-крестовин в соответствии с контуром моделей.

5. Неуказанные радиусы — 10 мм.

6. В местах сопряжения ребер, цапф, ушек и платиков со стенками олок, а также на радиусах олок вентиляционные отверстия не делать.

7. Технические требования на олоки — по ГОСТ 8909—75.