

**ОПОКИ ЛИТЕЙНЫЕ ЦЕЛЬНОЛИТЫЕ СТАЛЬНЫЕ  
ПРЯМОУГОЛЬНЫЕ РАЗМЕРАМИ В СВЕТУ:  
ДЛИНОЙ от 2400 до 3000 мм, ШИРИНОЙ от 1600 до 2000 мм,  
ВЫСОТОЙ от 300 до 400 мм**

**ГОСТ  
14993—69\***

**Конструкция и размеры**

Rectangular steel all-cast moulding boxes  
having inside dimensions: length from 2400 to 3000 mm,  
width from 1600 to 2000 mm, length from 300 to 400 mm.  
Construction and dimensions

Взамен  
МН 1998—61

Постановлением Комитета стандартов, мер и измерительных приборов при Совете Министров СССР от 23 сентября 1969 г.  
№ 1062 срок введения установлен

с 01.01 1971 г.

Проверен в 1980 г. Срок действия ограничен

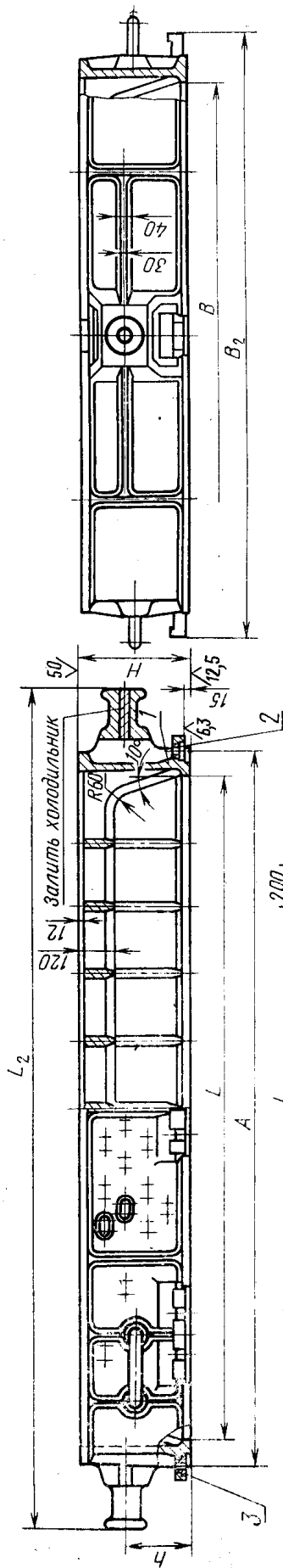
до 01.01 1991 г.

**Несоблюдение стандарта преследуется по закону**

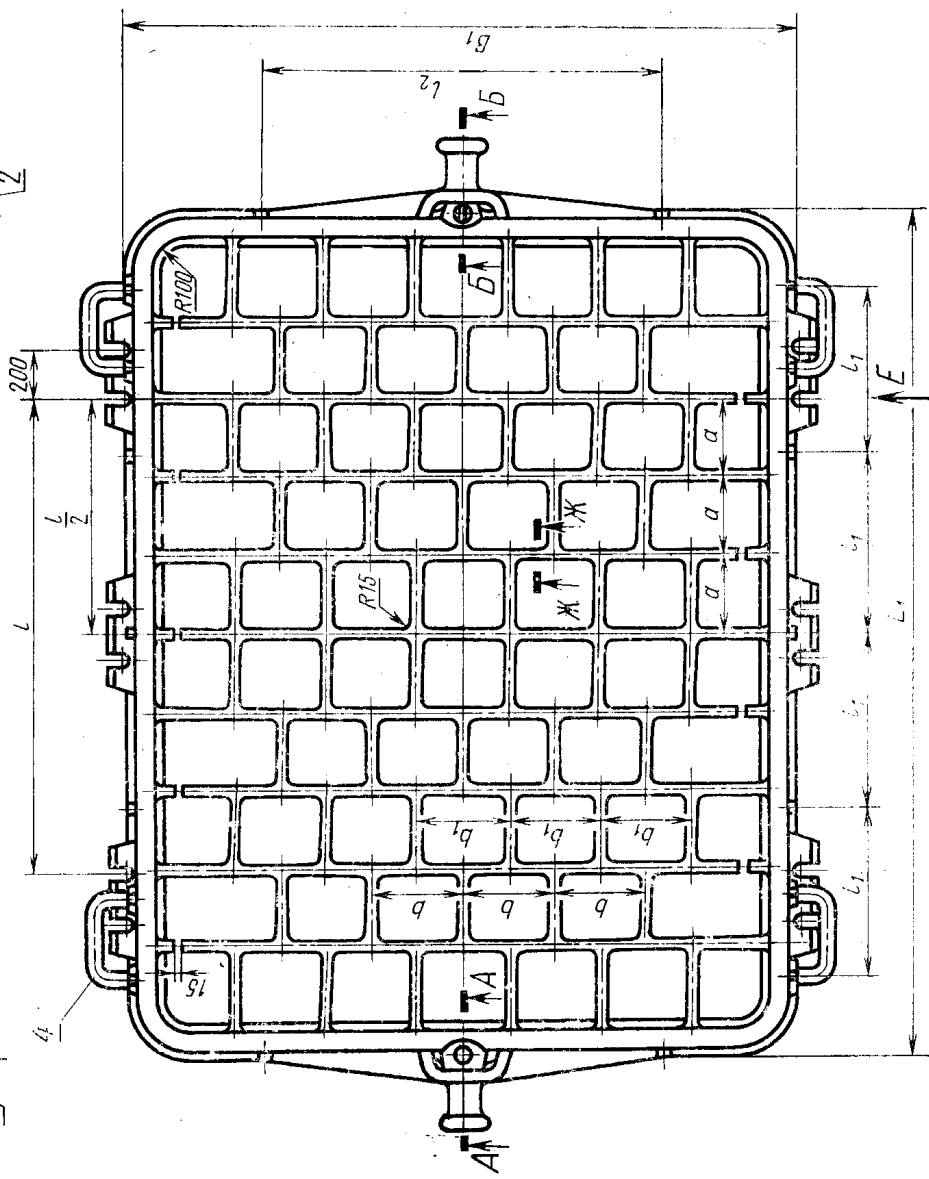
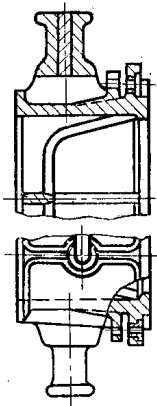
1. Настоящий стандарт распространяется на литейные цельнолитые стальные прямоугольные опоки, предназначенные для изготовления песчаных литейных форм при машинной, пескометной и ручной формовке.

2. Конструкция и размеры опок должны соответствовать указанным на чертеже и в таблице.

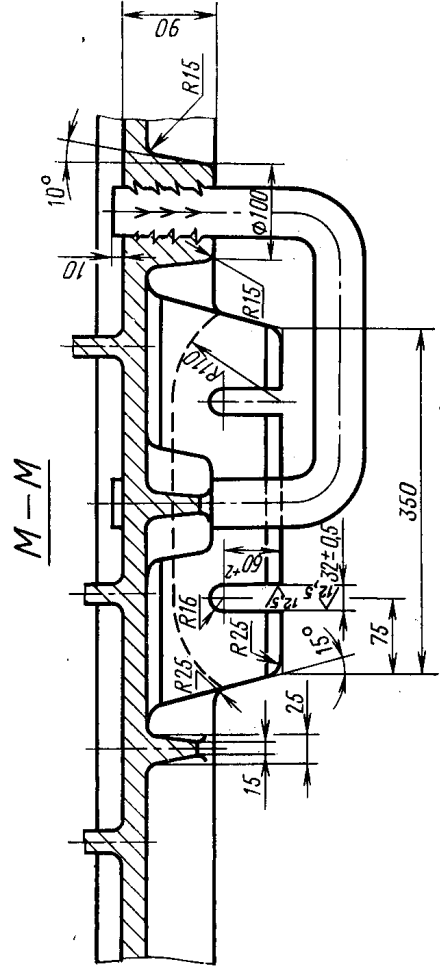
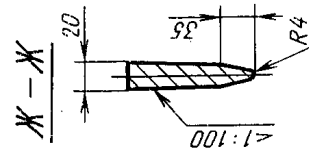
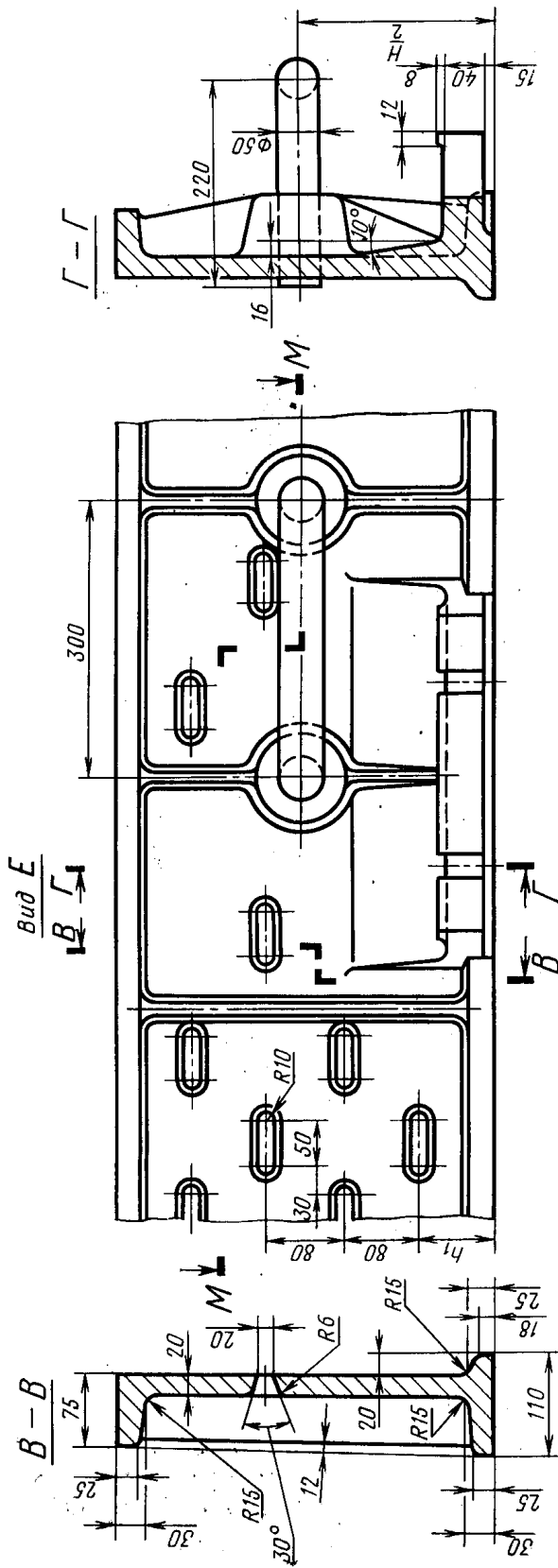
Исполнение 1



Исполнение 2



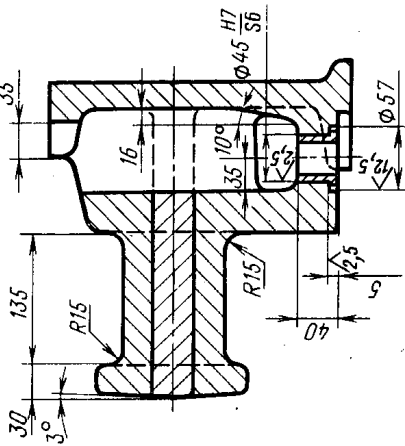
- 1—корпус; 2—втулка направляющая 0290-1255 ГОСТ 15019—69 (1 шт.);
- 3—втулка центрирующая 0290-1055 ГОСТ 15019—69 (1 шт.);
- 4—скоба 0298-0001 ГОСТ 15021—69 (4 шт.).



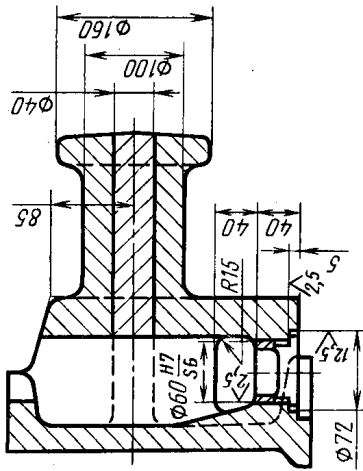
При  $H=300$  мм

Исполнение 1

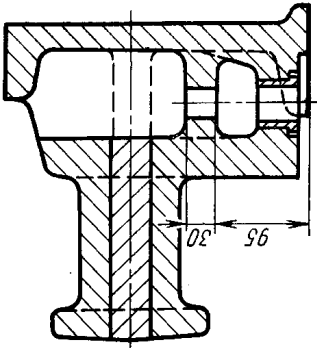
A—A



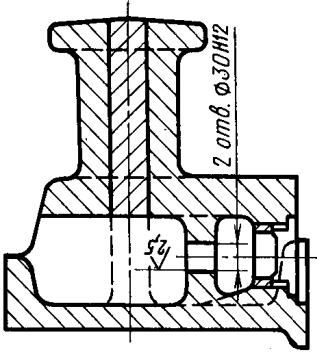
B—B



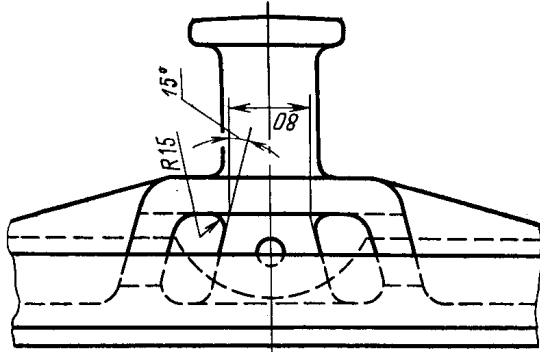
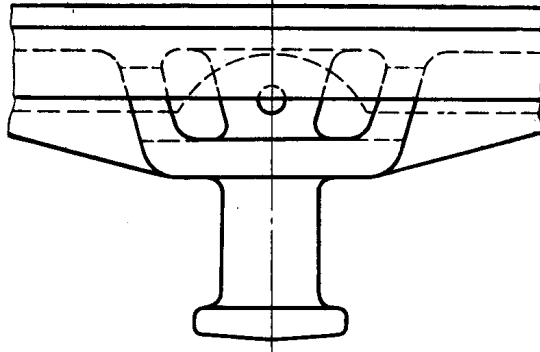
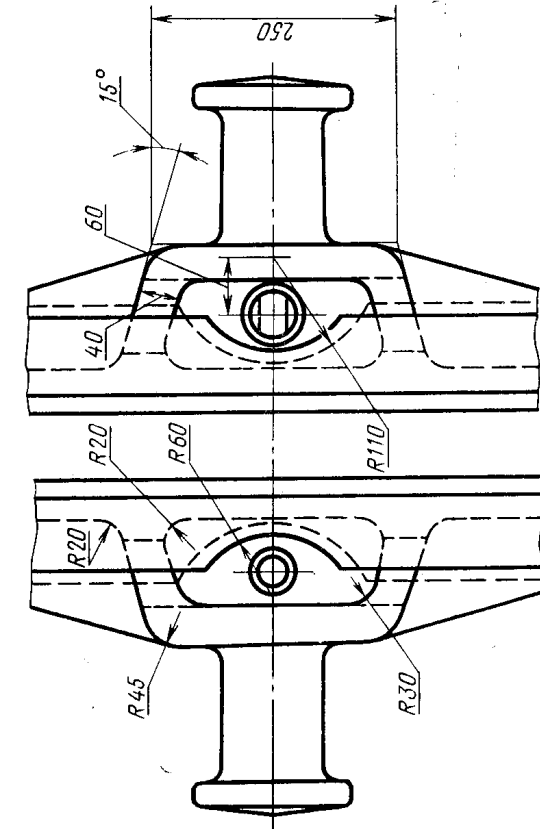
A—A



B—B



Исполнение 2



При H свыше 300 мм

Исполнение 1

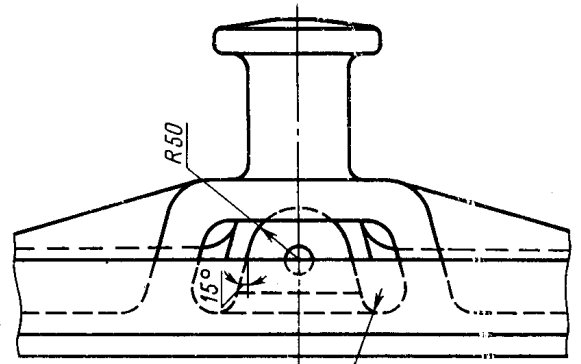
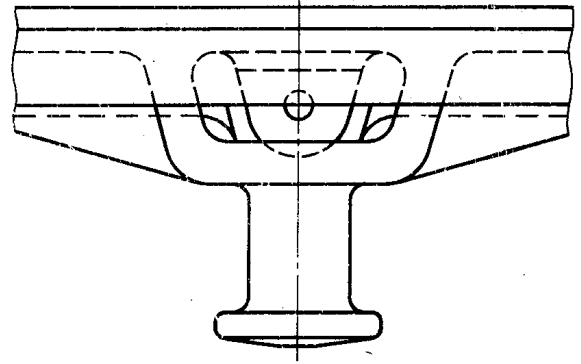
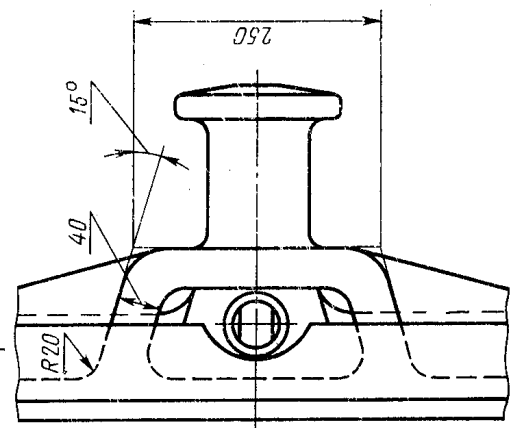
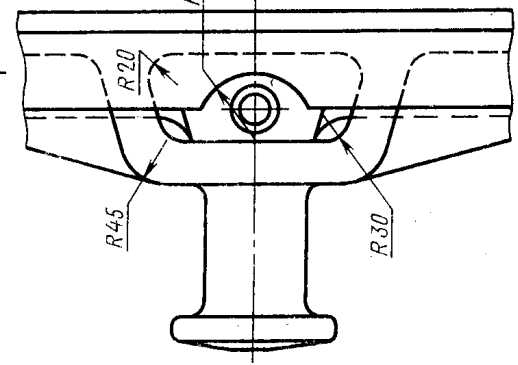
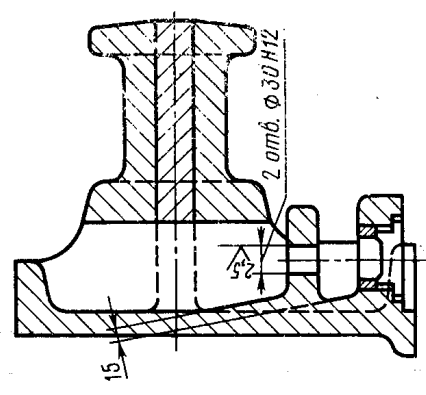
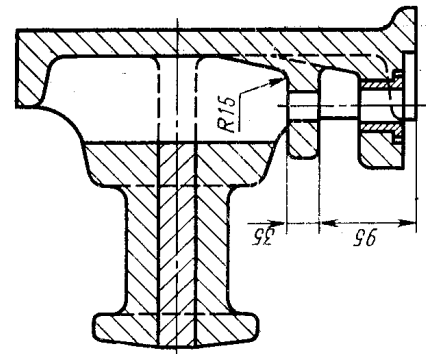
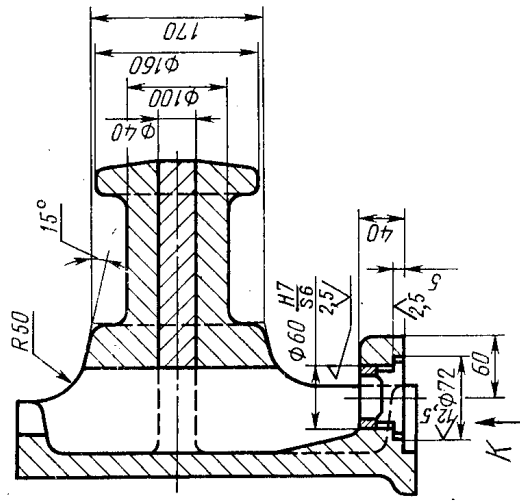
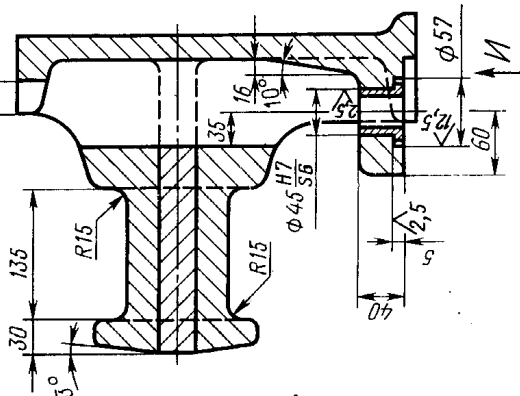
A—A

Б—Б

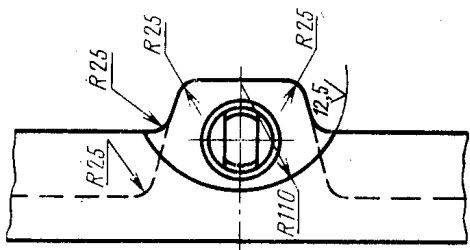
A—A

Б—Б

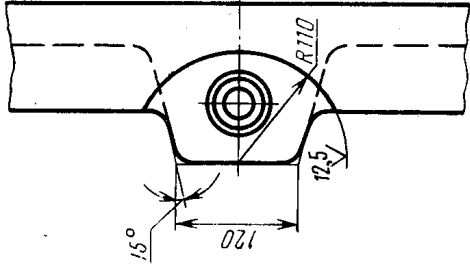
Исполнение 2



Вид К  
ушко



Вид И  
ушко



Размеры в мм

| Обозначение опок | Применяемость |   | L    | B    | H<br>(пред.<br>откл.<br>±1,5) | A |        | L <sub>1</sub> | L <sub>2</sub> | B <sub>1</sub> | B <sub>2</sub> | l    | l <sub>1</sub> | l <sub>2</sub> | a   | b   | b <sub>1</sub> | h   | h <sub>1</sub> | Количество рядов вентиляционных отверстий | Масса, кг |
|------------------|---------------|---|------|------|-------------------------------|---|--------|----------------|----------------|----------------|----------------|------|----------------|----------------|-----|-----|----------------|-----|----------------|---|-----------|
|                  | Исполнения    | 1 |      |      |                               | 2 | Номин. |                |                |                |                |      |                |                |     |     |                |     |                |   |           |
| 0272-0391        | 0272-0392     |   |      |      | 300                           |   |        |                |                | 1820           | 1960           |      |                | 1100           |     | 275 | 230            | 180 | 70             | 3   | 1770      |
| 0393             | 0394          |   |      | 1600 | 350                           |   |        |                |                |                |                |      |                |                |     |     |                | 210 | 95             |   | 1340      |
| 0395             | 0396          |   | 2400 |      | 400                           |   | 2600   | ±1,0           | 2620           | 3080           |                |      |                |                |     |     |                | 240 | 80             | 4   | 1420      |
| 0397             | 0398          |   |      |      | 300                           |   |        |                |                | 2020           | 2160           |      |                | 1200           | 300 | 260 |                | 180 | 70             | 3   | 1345      |
| 0399             | 0400          |   |      | 1800 | 350                           |   |        |                |                |                |                |      |                |                |     |     |                | 210 | 95             | 4   | 1415      |
| 0401             | 0402          |   |      |      | 400                           |   |        |                |                |                |                |      |                |                |     |     |                | 240 | 80             | 4   | 1495      |
| 0403             | 0404          |   |      |      | 300                           |   |        |                |                |                |                |      |                |                |     |     |                | 180 | 70             | 3   | 1380      |
| 0405             | 0406          |   | 2500 | 2000 | 350                           |   | 2740   |                | 2720           | 3220           | 2360           | 1400 | 540            | 1400           | 250 | 325 | 275            | 210 | 95             | 3   | 1460      |
| 0407             | 0408          |   |      |      | 400                           |   |        |                |                |                |                |      |                |                |     |     |                | 240 | 80             | 4   | 1530      |
| 0409             | 0410          |   |      |      | 300                           |   |        |                |                |                |                |      |                |                |     |     |                | 180 | 70             | 3   | 1350      |
| 0411             | 0412          |   |      | 1600 | 350                           |   |        | ±1,5           |                |                | 1820           | 1960 |                | 1100           | 275 | 230 | 210            | 95  | 3              | 1420                                      |           |
| 0413             | 0414          |   | 2600 |      | 400                           |   | 2840   |                | 2820           | 3320           |                |      |                |                |     |     |                | 240 | 80             | 4   | 1500      |
| 0415             | 0416          |   |      |      | 300                           |   |        |                |                |                |                |      |                |                |     |     |                | 180 | 70             | 3   | 1400      |
| 0417             | 0418          |   |      | 1800 | 350                           |   |        |                |                | 2020           | 2160           |      |                | 1200           | 300 | 260 | 210            | 95  | 3              | 1475                                      |           |
| 0272-0419        | 0272-0420     |   |      |      | 400                           |   |        |                |                |                |                |      |                |                |     |     |                | 240 | 80*            | 4   | 1550      |

## Размеры в мм

| Обозначение опок |           | Применяемость |            | Δ    | В    | Н<br>(пред.<br>откл.<br>±1,5) | А        |                | L <sub>3</sub> | L <sub>2</sub> | a   | b   | b <sub>1</sub> | h   | h <sub>1</sub> | Количество<br>рядов венти-<br>ляционных<br>отверстий | Масса,<br>кг |
|------------------|-----------|---------------|------------|------|------|-------------------------------|----------|----------------|----------------|----------------|-----|-----|----------------|-----|----------------|--|--------------|
|                  |           | Исполнения    | Исполнения |      |      |                               | Номинал. | Пред.<br>откл. |                |                |     |     |                |     |                |  |              |
| 1                | 2         | 1             | 2          |      |      |                               |          |                |                |                |     |     |                |     |                |  |              |
| 0272-0421        | 0272-0422 |               |            |      |      | 300                           |          |                |                |                |     |     |                | 180 | 70             | 3  | 1420         |
| 0423             | 0424      |               |            |      | 1800 | 350                           |          |                | 1200           |                |     | 300 | 260            | 210 | 95             |  | 1460         |
| 0425             | 0426      |               |            |      |      | 400                           |          |                |                |                |     |     | 240            | 80  | 4              | 1550   |              |
| 0427             | 0428      |               |            | 2800 |      | 300                           | 3040     |                | 1700           | 625            |     |     | 180            | 70  |                | 1440   |              |
| 0429             | 0430      |               |            |      | 2000 | 350                           |          |                | 1400           |                |     | 325 | 275            | 210 | 95             |  | 1525         |
| 0431             | 0432      |               |            |      |      | 400                           |          |                |                |                | 300 |     | 240            | 80  | 4              | 1620   |              |
| 0433             | 0434      |               |            |      |      | 300                           |          | ±1,5           |                |                |     |     | 180            | 70  |                | 1560   |              |
| 0435             | 0436      |               |            |      | 1800 | 350                           |          |                | 1200           |                |     | 300 | 260            | 210 | 95             |  | 1650         |
| 0437             | 0438      |               |            |      |      | 400                           |          |                |                |                |     |     | 240            | 80  | 4              | 1745   |              |
| 0439             | 0440      |               |            | 3000 |      | 300                           | 3240     |                | 1900           | 675            |     |     | 180            | 70  |                | 1550   |              |
| 0441             | 0442      |               |            |      | 2000 | 350                           |          |                | 1400           |                |     | 325 | 275            | 210 | 95             |  | 1634         |
| 0272-0443        | 0272-0444 |               |            |      |      | 400                           |          |                |                |                |     |     | 240            | 80  | 4              | 1728   |              |

Пример условного обозначения опоки L=2800 мм, B=2000 мм, H=400 мм, исполнения I:

Опока 0272-0431 ГОСТ 14993—69

То же, исполнения 2:

Опока 0272-0432 ГОСТ 14993—69

(Измененная редакция, Изм. № 1).

3. Исполнение 2 только для нижних опок, применяемых при способе спаривания на штырь.

4. По требованию заказчика допускается:

а) применение направляющей втулки 0290-1355 ГОСТ 15019—69;

б) выполнение ребер-крестовин в соответствии с контуром моделей.

5. Неуказанные радиусы — 10 мм.

6. В местах сопряжения ребер, цапф, ушек и платиков со стенками опок, а также на радиусах опок вентиляционные отверстия не делать.

7. Технические требования на опоки — по ГОСТ 8909—75.