

**ОПОКИ ЛИТЕЙНЫЕ ЦЕЛЬНОЛИТЫЕ СТАЛЬНЫЕ
ПРЯМОУГОЛЬНЫЕ РАЗМЕРАМИ В СВЕТУ:
ДЛИНОЙ от 2400 до 3000 мм, ШИРИНОЙ от 1600 до 2000 мм,
ВЫСОТОЙ 700; 800 мм**

**ГОСТ
14995-69**

Конструкция и размеры

Rectangular steel all-cast moulding boxes
having inside dimensions: length from 2400 to 3000 mm,
width from 1600 to 2000 mm, height 700; 800 mm.
Construction and dimensions

Взамен
МН 2000-61

Постановлением Комитета стандартов, мер и измерительных приборов при Совете Министров СССР от 23 сентября 1962 г. № 1062 срок введения установлен

с 01.01 1970 г.

Проверен в 1980 г. Срок действия ограничен

до 01.01 1985 г.

Несоблюдение стандарта преследуется по закону

1. Настоящий стандарт распространяется на литейные цельнолитые стальные прямоугольные опоки, предназначенные для изготовления песчаных литейных форм при машинной, пескочетной и ручной формовке.

2. Конструкция и размеры опок должны соответствовать указанным на чертеже и в табл.

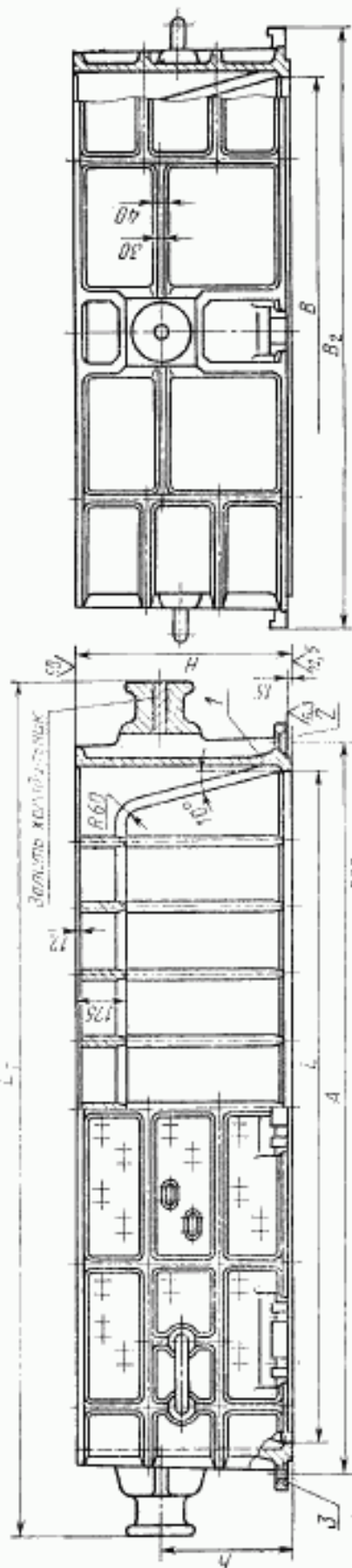
Издание официальное

Перепечатка воспрещена

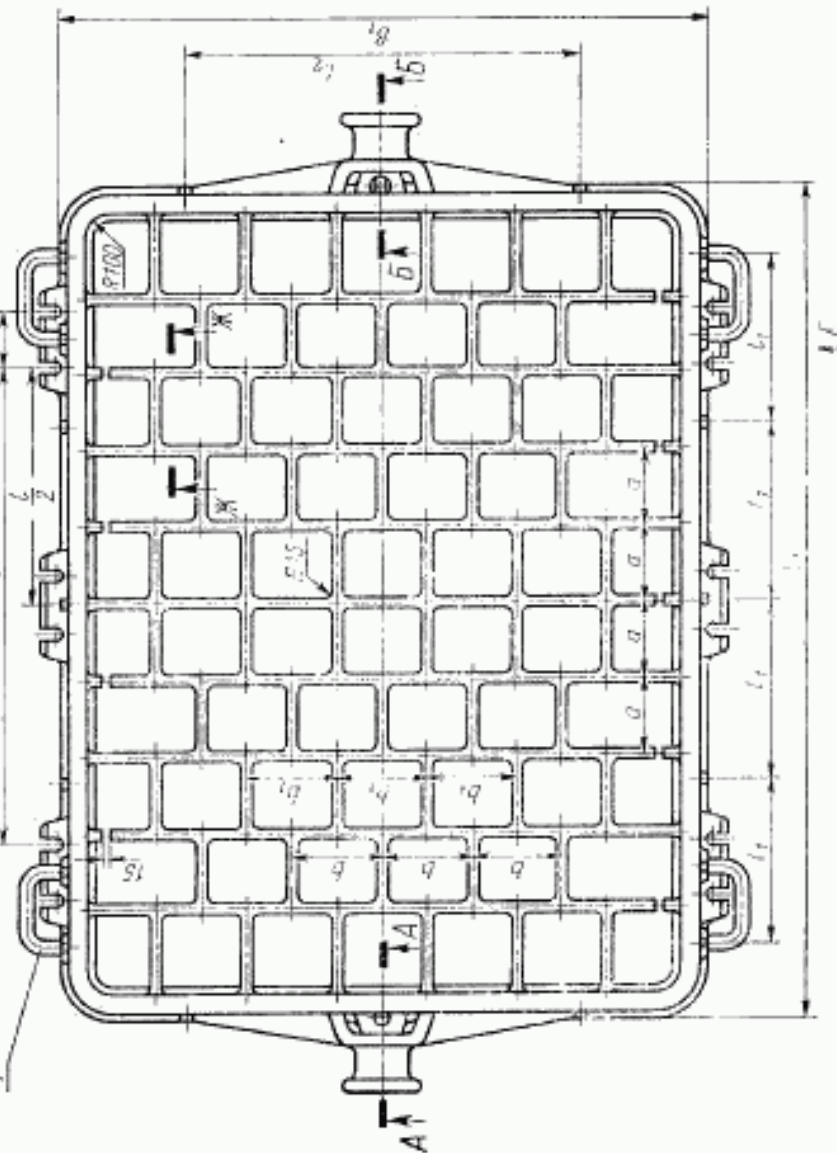
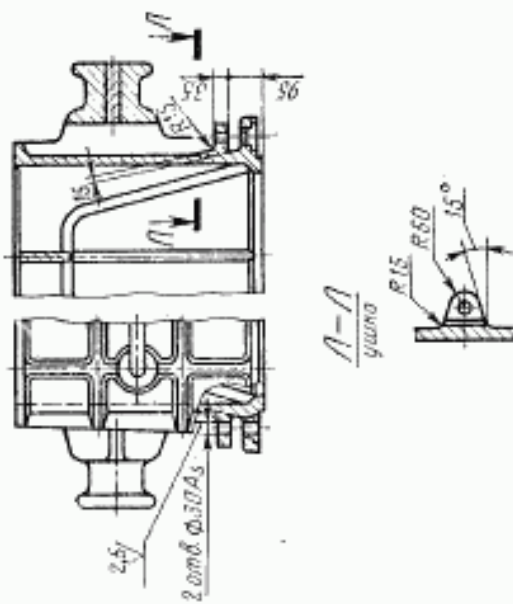
* Переиздание (апрель 1981 г.) с Изменением № 1,
утвержденным в июле 1980 г.

(ИУС 9-80).

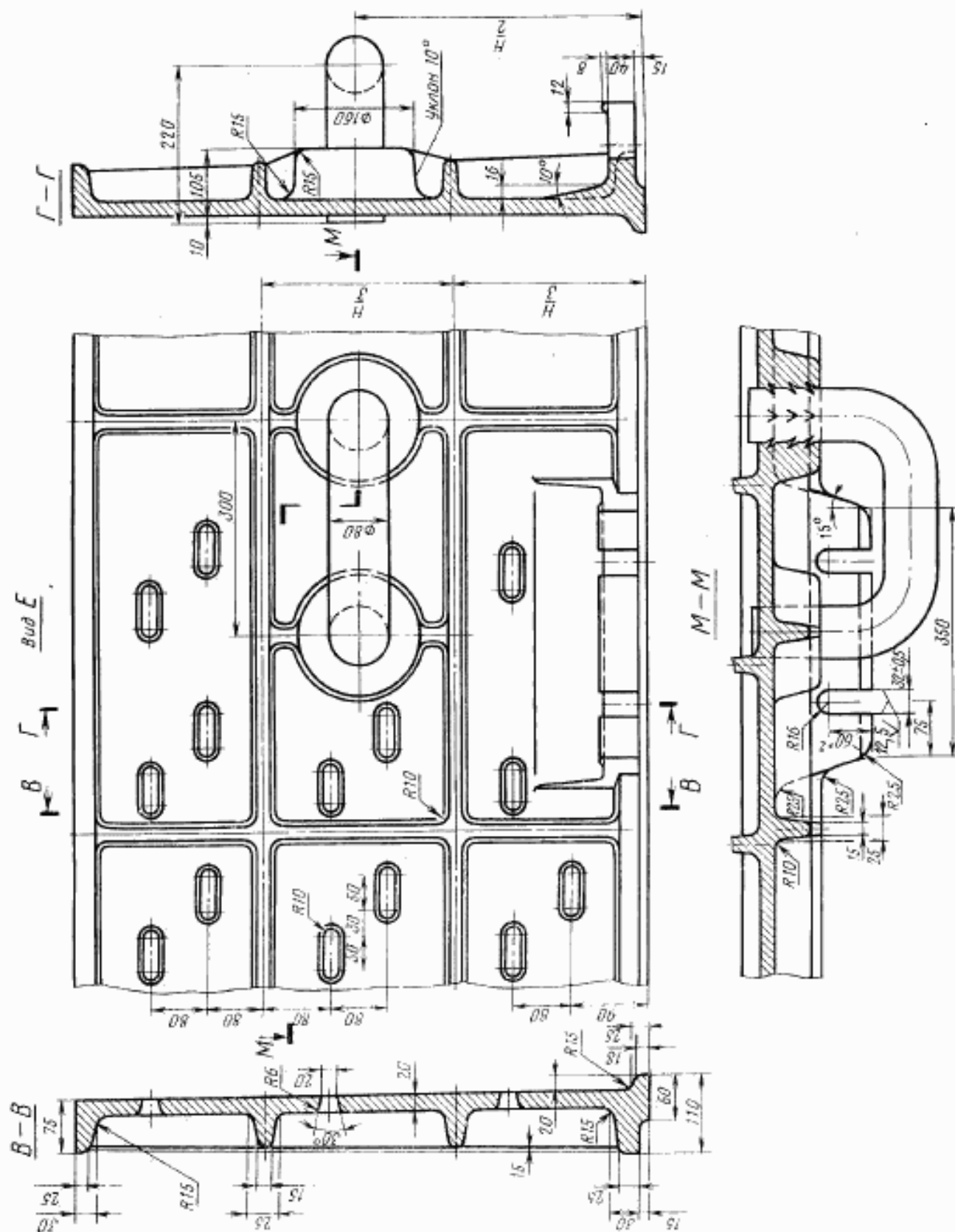
Исполнение 1

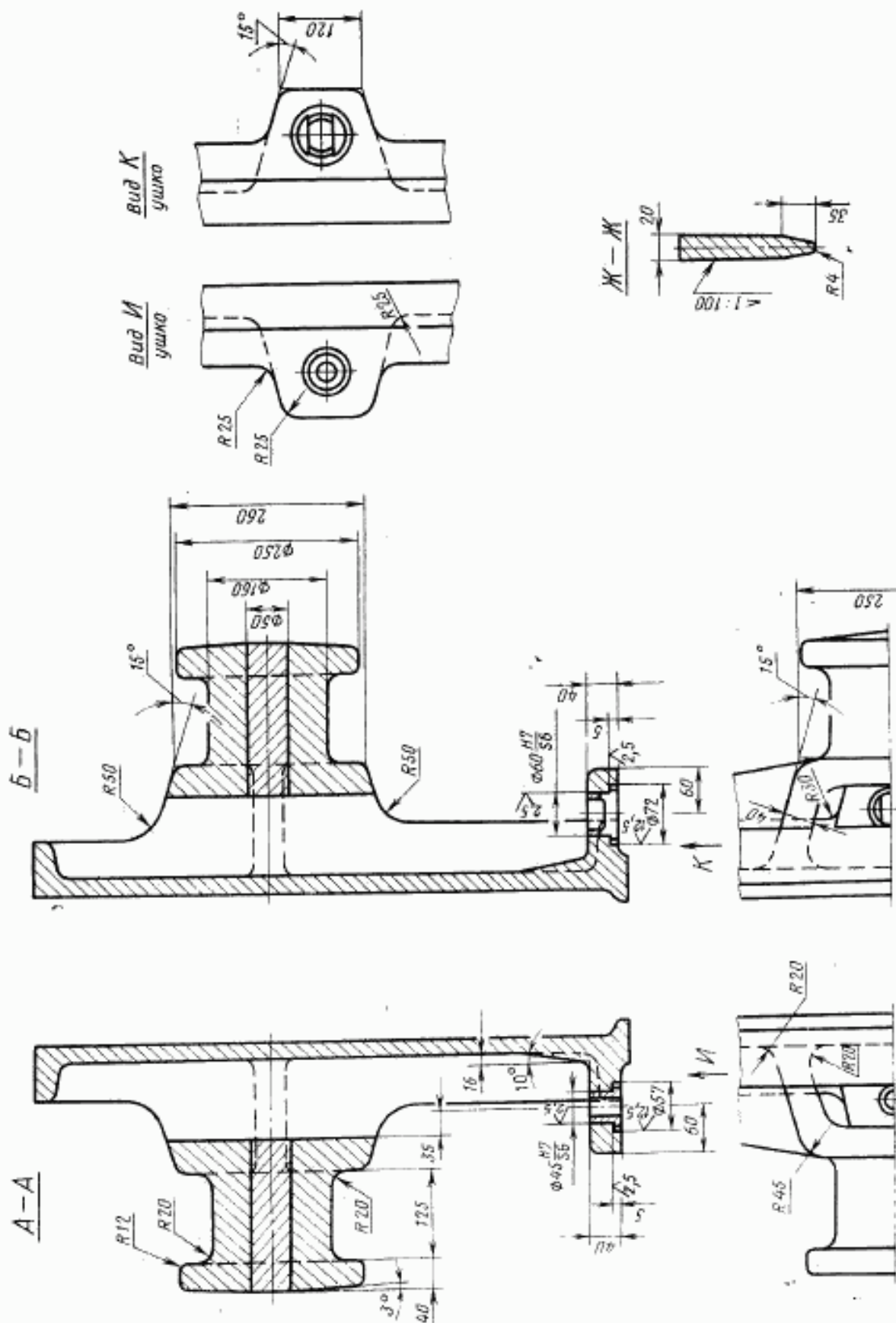


Исполнение 2



1—корпус; 2—штука направляющая 0290-1255 ГОСТ 15019—69 (1 шт.);
 3—штука центрирующая 0290-1055 ГОСТ 15019—69 (1 шт.);





Размеры в мм

Обозначение опоки		Применяемость		L	B	H (прел. откл. ±2,0)	A		L ₂	B ₁	l	L ₃	L ₄	a	b	b ₁	h	Масса, кг
		Исполнения					Но-мив.	Прел. откл.										
		1	2															
	2																	
0272-0511	0272-0512				1600	700			1820	1960		1100			275	230	420	2150
0513	0514			2400		800		±1,0									480	2300
0515	0516				1800	700	2600		2020	2160		1200			300	260	420	2270
0517	0518					800											480	2415
0519	0520			2500	2000	700	2740		2220	2360	1400	1400		250	325	275	420	2380
0521	0522					800											480	2538
0523	0524				1600	700			1820	1960		1100			275	230	420	2260
0525	0526			2600		700	2840										480	2410
0527	0528					700											420	2370
0529	0530				1800	700			2020	2160		1200			300	260	420	2370
0531	0532					800											420	2525
0533	0534					700											420	2370
0535	0536			2800		800	3040				1700	625			325	275	480	2528
0537	0538				2000	700			2220	2360		1400					420	2475
0539	0540					800											480	2635
0541	0542			3000	1800	700			2020	2160		1200		300	300	260	420	2450
0543	0544					800	3240				1900	675					480	2605
0272-0545	0272-0546				2000	700			2220	2360		1400			325	275	420	2655
						800											480	2830

Пример условного обозначения опоки L=2800 мм, B=2000 мм, H=800 мм, исполнения 1:

Опока 0272-0537 ГОСТ 14995—69

То же, исполнения 2:

Опока 0272-0538 ГОСТ 14995—69

(Измененная редакция, Изм. № 1).

3. Исполнение 2 только для нижних опок, применяемых при способе спаривания на штырь.
4. По требованию заказчика допускается:
 - а) применение направляющей втулки 0290-1355 ГОСТ 15019—69;
 - б) выполнение ребер-крестовин в соответствии с контуром моделей.
5. Неуказанные радиусы — 10 мм.
6. В местах сопряжения ребер панелей и панелей со стенками опок в таже же на рисунке



СОДЕРЖАНИЕ

ГОСТ 14973—69	Опоки литейные цельнолитые стальные прямоугольные с упрощенным профилем стенок размерами в свету: длиной от 400 до 500 мм, шириной от 300 до 400 мм, высотой от 75 до 200 мм. Конструкция и размеры	3
ГОСТ 14974—69	Опоки литейные цельнолитые стальные круглые с упрощенным профилем стенок диаметром в свету: 400; 500 мм, высотой от 75 до 200 мм. Конструкция и размеры	8
ГОСТ 14975—69	Опоки литейные цельнолитые стальные прямоугольные размерами в свету: длиной от 400 до 500 мм, шириной от 300 до 400 мм, высотой от 100 до 200 мм. Конструкция и размеры	13
ГОСТ 14976—69	Опоки литейные цельнолитые стальные круглые диаметром в свету 400; 500 мм, высотой от 100 до 200 мм. Конструкция и размеры	17
ГОСТ 14977—69	Опоки литейные цельнолитые стальные прямоугольные комбинированные размерами в свету: длиной 500 мм, шириной 400 мм, высотой 150; 200 мм. Конструкция и размеры	21
ГОСТ 14978—69	Опоки литейные цельнолитые стальные круглые комбинированные диаметром в свету 500 мм, высотой 150; 200 мм. Конструкция и размеры	26
ГОСТ 14979—69	Опоки литейные цельнолитые стальные прямоугольные размерами в свету: длиной от 600 до 900 мм, шириной от 500 до 700 мм, высотой от 125 до 400 мм. Конструкция и размеры	31
ГОСТ 14980—69	Опоки литейные цельнолитые стальные круглые диаметром в свету 600 мм, высотой от 125 до 300 мм. Конструкция и размеры	37
ГОСТ 14981—69	Опоки литейные цельнолитые стальные прямоугольные размерами в свету: длиной от 900 до 1200 мм, шириной 700; 800 мм, высотой от 150 до 400 мм. Конструкция и размеры	41
ГОСТ 14982—69	Опоки литейные цельнолитые стальные прямоугольные размерами в свету: длиной 1000; 1200 мм, шириной 800 мм, высотой 450; 500 мм. Конструкция и размеры	48
ГОСТ 14983—69	Опоки литейные цельнолитые стальные круглые диаметром в свету 800; 1000 мм, высотой от 150 до 400 мм. Конструкция и размеры	52
ГОСТ 14984—69	Опоки литейные цельнолитые стальные круглые диаметром в свету 800; 1000 мм, высотой 500 мм. Конструкция и размеры	58
ГОСТ 14985—69	Опоки литейные цельнолитые стальные прямоугольные размерами в свету: длиной 1200; 1400 мм, шириной 900; 1000 мм, высотой от 200 до 400 мм. Конструкция и размеры	62
ГОСТ 14986—69	Опоки литейные цельнолитые стальные прямоугольные размерами в свету: длиной 1200; 1400 мм, шириной 900; 1000 мм, высотой 450; 500 мм. Конструкция и размеры	69
ГОСТ 14987—69	Опоки литейные цельнолитые стальные прямоугольные размерами в свету: длиной от 1600 до 2000 мм, шириной 1000; 1200 мм, высотой от 200 до 400 мм. Конструкция и размеры	74
ГОСТ 14988—69	Опоки литейные цельнолитые стальные прямоугольные размерами в свету: длиной от 1600 до 2000 мм, шириной 1000; 1200 мм, высотой 450; 500 мм. Конструкция и размеры	81
ГОСТ 14989—69	Опоки литейные цельнолитые стальные круглые диаметром в свету 1200 мм, высотой от 200 до 400 мм. Конструкция и размеры	86
ГОСТ 14990—69	Опока литейная цельнолитая стальная круглая диаметром в свету 1200 мм, высотой 500 мм. Конструкция и размеры	92
ГОСТ 14991—69	Опоки литейные цельнолитые стальные прямоугольные размерами в свету: длиной 2000; 2200 мм, шириной от 1200 до 1800 мм, высотой от 300 до 400 мм. Конструкция и размеры	93
ГОСТ 14992—69	Опоки литейные цельнолитые стальные прямоугольные размерами в свету: длиной 2000; 2200 мм, шириной от 1200 до 1800 мм, высотой 500; 600 мм. Конструкция и размеры	103
ГОСТ 14993—69	Опоки литейные цельнолитые стальные прямоугольные размерами в свету: длиной от 2400 до 3000 мм, шириной от 1600 до 2000 мм, высотой от 300 до 400 мм. Конструкция и размеры	108
ГОСТ 14994—69	Опоки литейные цельнолитые стальные прямоугольные размерами в свету: длиной от 2400 до 3000 мм, шириной от 1600 до 2000 мм, высотой 500; 600 мм. Конструкция и размеры	115
ГОСТ 14995—69	Опоки литейные цельнолитые стальные прямоугольные размерами в свету: длиной от 2400 до 3000 мм, шириной от 1600 до 2000 мм, высотой 700; 800 мм. Конструкция и размеры	120