

14996-69 —
15022-69



ГОСУДАРСТВЕННЫЕ СТАНДАРТЫ
СОЮЗА ССР

ОПОКИ ЛИТЕЙНЫЕ ЦЕЛЬНОЛИТЫЕ ЧУГУННЫЕ

КОНСТРУКЦИЯ И РАЗМЕРЫ (ЧАСТЬ 2)

ГОСТ 14996-69 — ГОСТ 15022-69

Снего ограничитель в роке завод (числ 12-91)

Издание официальное

Цена 65 коп.



ГОСУДАРСТВЕННЫЙ КОМИТЕТ СССР ПО СТАНДАРТАМ
Москва



ГОСТ 14996-69, Опoki литейные цельнолитые чугунные прямоугольные с упрощенным профилем стенок размерами в свету: длиной от 400 до 500 мм.
Rectangular iron all-cast moulding boxes with simplified wall profile having inside dimensions: length from 400 to 500 mm, width from 300 to 400 mm, height from 100 to 150 mm.

**ОПОКИ ЛИТЕЙНЫЕ ЦЕЛЬНОЛИТЫЕ ЧУГУННЫЕ
ПРЯМОУГОЛЬНЫЕ С УПРОЩЕННЫМ ПРОФИЛЕМ СТенок
РАЗМЕРАМИ В СВЕТУ: ДЛИНОЙ от 400 до 500 мм,
ШИРИНОЙ от 300 до 400 мм, ВЫСОТОЙ от 75 до 200 мм**

**ГОСТ
14996—69***

Конструкция и размеры

Rectangular iron all-cast moulding boxes with simplified wall profile having inside dimensions: length from 400 to 500 mm, width from 300 to 400 mm, height from 75 to 200 mm.
Construction and dimensions

Взамен
МН 2001—61

Постановлением Комитета стандартов, мер и измерительных приборов при Совете Министров СССР от 23 сентября 1969 г. № 1062 срок введения установлен

с 01.01 1971 г.

Проверен в 1980 г. Срок действия ограничен

до 01.01 1991 г.

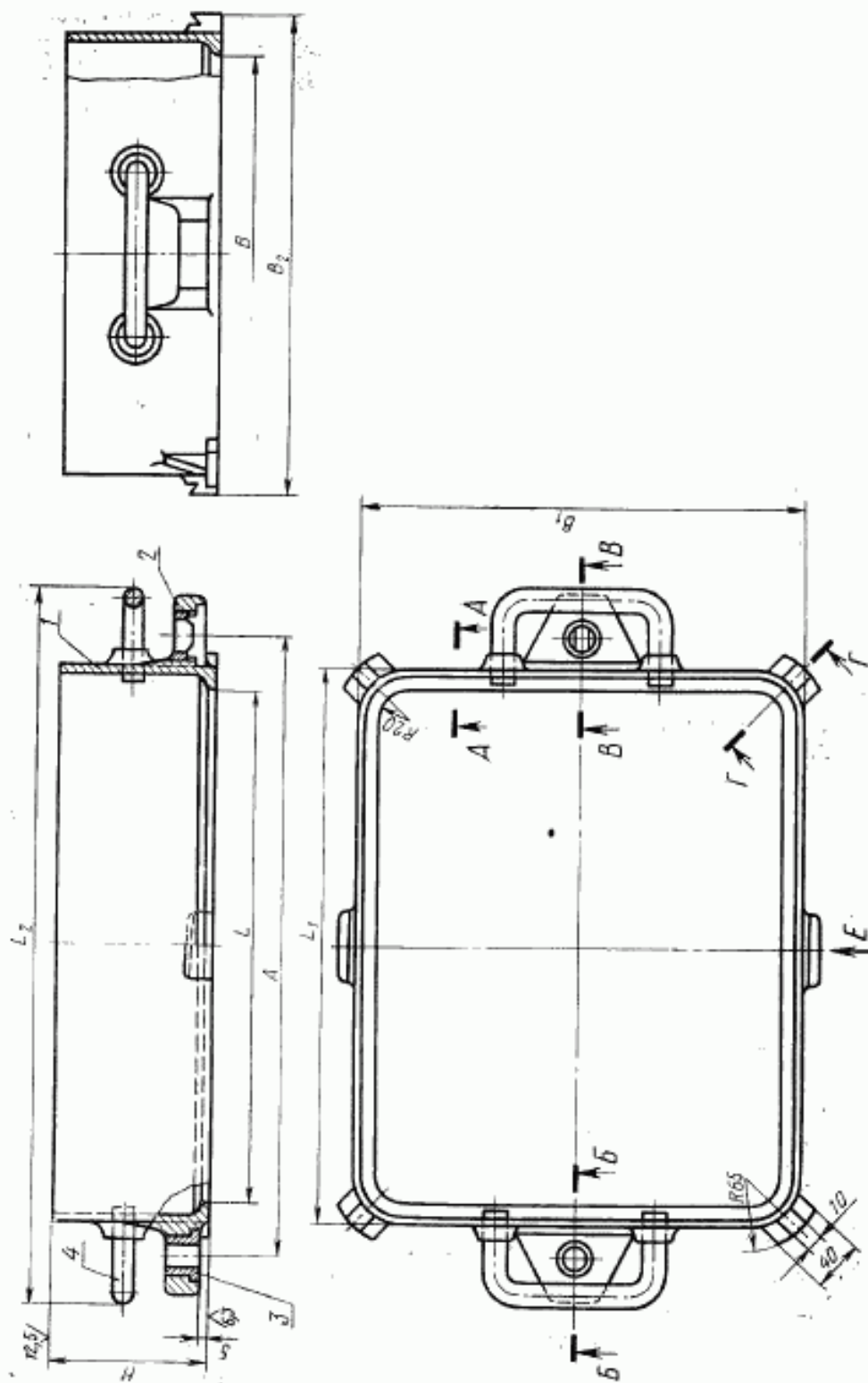
Несоблюдение стандарта преследуется по закону

1. Настоящий стандарт распространяется на литейные цельнолитые чугунные прямоугольные опоки, предназначенные для изготовления песчаных литейных форм при машинной и ручной формовке. Стандарт не распространяется на опоки, применяемые при формовке методом прессования под высоким удельным давлением.
2. Конструкция и размеры опок должны соответствовать указанным на чертеже и в таблице.

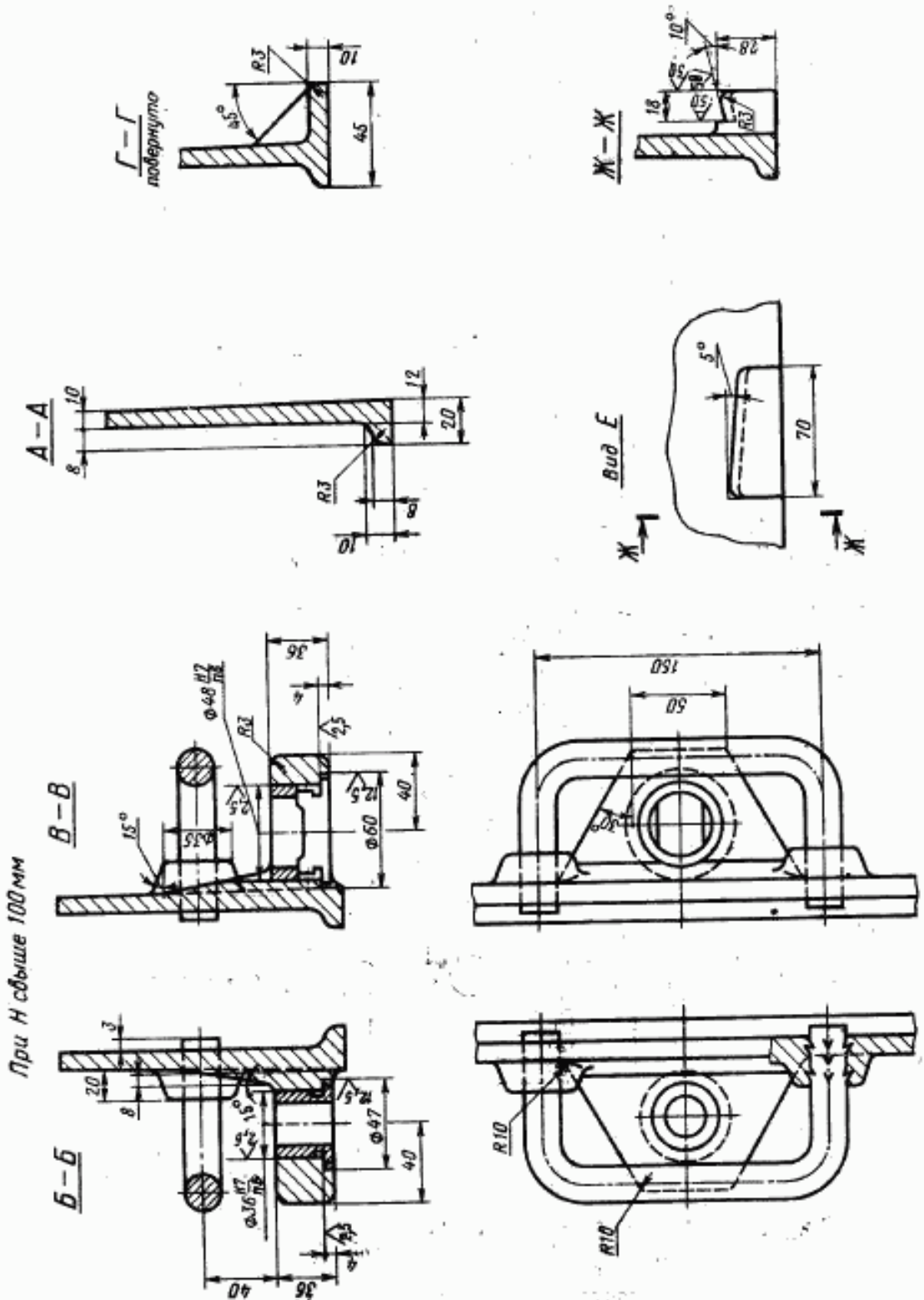
Издание официальное

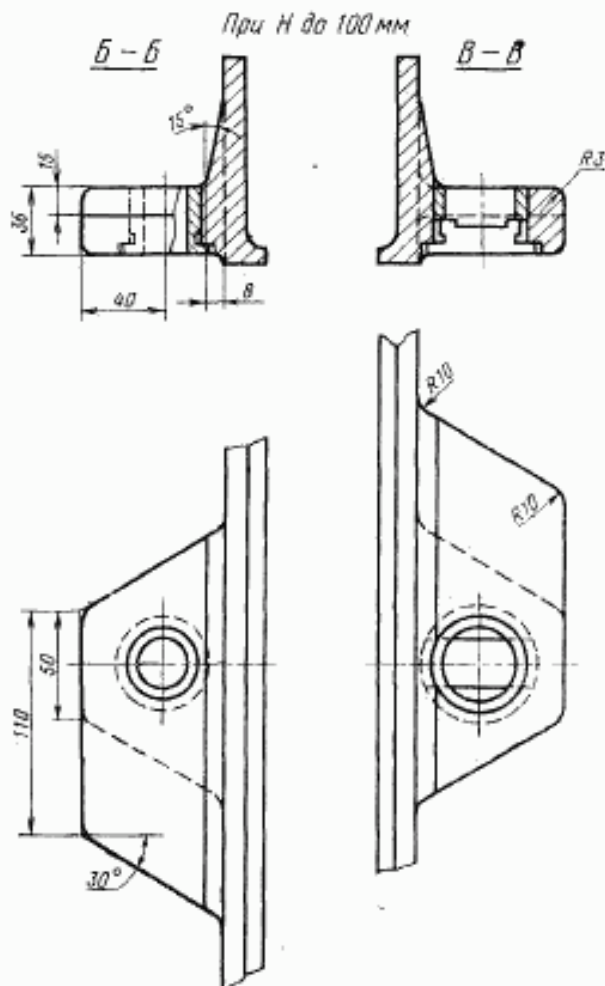
Перепечатка воспрещена

* Периздание (ноябрь 1981 г.) с Изменением № 1,
утвержденным в июле 1980 г.; пост. № 3531 от 10.07 1980 г.
(ИУС 9 - 80).



1—корпус; 2—штулка направляющая 0290-1252 ГОСТ 15019—69 (1 шт.);
 3—штулка перетягивающая 0290-1052 ГОСТ 15019—69 (1 шт.);
 4—скоба 0298-0501 ГОСТ 15021—69 (2 шт.).





Размеры в мм

Обозначение опоки	Применимость	L	B	H (пред. откл. ±1,8)	A (пред. откл. ±0,2)	L ₁	L ₂	B ₁	B ₂	Масса, кг
0260-0001		400	300	75	500	440	—	340	386	10,8
0002	100			—			13,5			
0003	125			—			16,8			
0004	150			590			13,5			
0005	200			—			25,0			
0006		450	350	75	550	490	—	390	436	11,5
0007	100			—			14,5			
0008	125			—			18,5			
0009	150			640			21,5			
0010	200			—			27,5			
0011		500	400	75	600	540	—	440	486	12,5
0012	100			—			16,0			
0013	125			—			20,5			
0260-0014	150			690			24,0			

Пример условного обозначения опоки L=500 мм, H=150 мм:
Опока 0260-0014 ГОСТ 14996—69

(Измененная редакция, Изм. № 1)

3. По требованию заказчика допускается применение направляющей втулки 0290-1352 ГОСТ 15019—69.

4. Неуказанные радиусы — 5 мм.

5. Технические требования на опоки — по ГОСТ 8909—75.