

**ОПОКИ ЛИТЕЙНЫЕ ЦЕЛЬНОЛИТЫЕ ЧУГУННЫЕ  
КРУГЛЫЕ ДИАМЕТРОМ В СВЕТУ 400; 500 мм,  
ВЫСОТОЙ от 100 до 200 мм**

**ГОСТ  
14999-69\***

**Конструкция и размеры**

Circular iron all-cast moulding boxes having inside diameter  
400; 500 mm, height from 100 to 200 mm.  
Construction and dimensions

Взамен  
МН 2004-61

Постановлением Комитета стандартов, мер и измерительных приборов при Совете Министров СССР от 23 сентября 1969 г.  
№ 1062 срок введения установлен

с 01.01 1971 г.

Проверен в 1980 г. Срок действия ограничен

до 01.01 1991 г.

**Несоблюдение стандарта преследуется по закону**

1. Настоящий стандарт распространяется на литейные цельнолитые чугунные круглые опоки, предназначенные для изготовления песчаных литейных форм при машинной и ручной формовке.

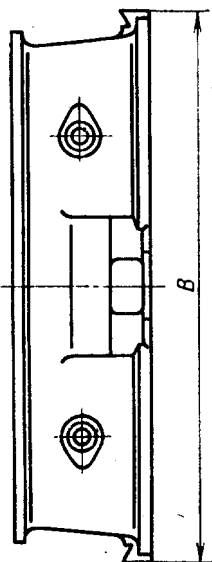
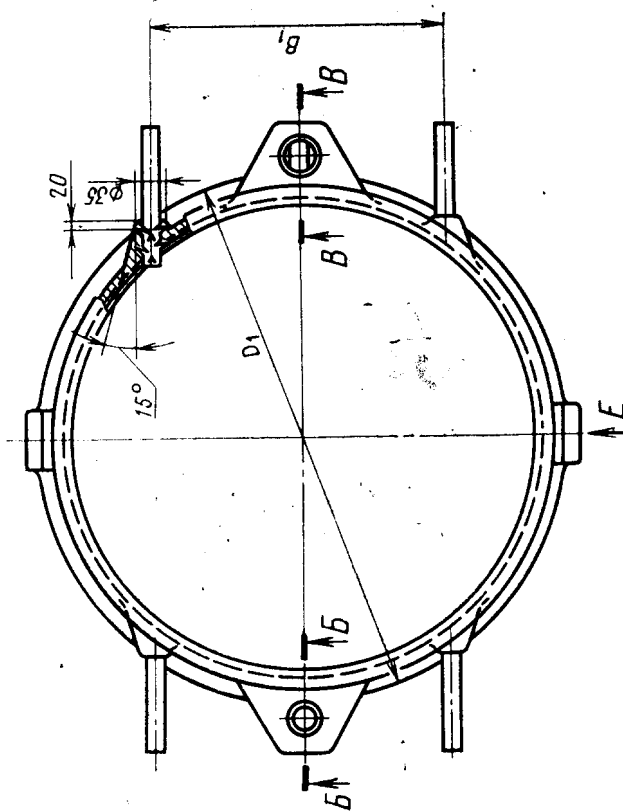
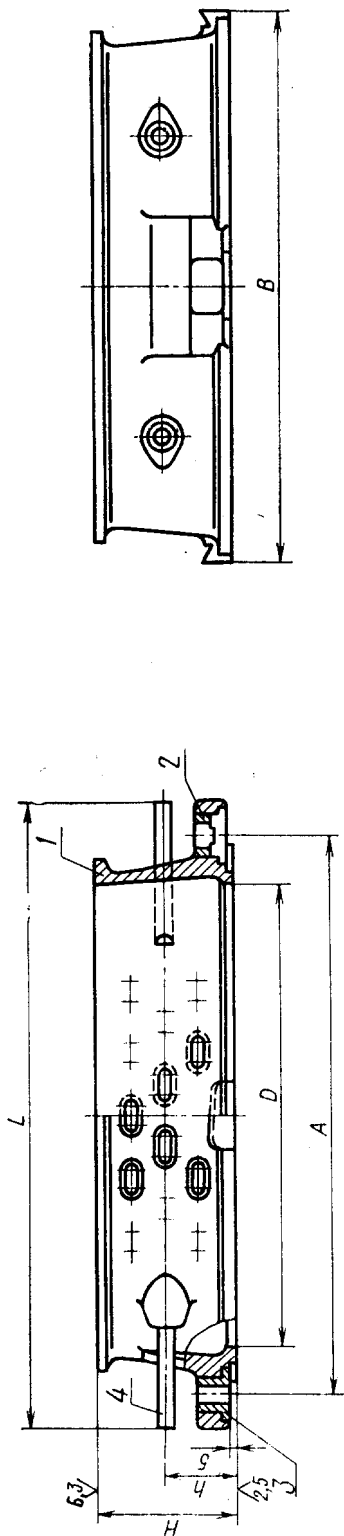
Стандарт не распространяется на опоки, применяемые при формовке методом прессования под высоким удельным давлением.

2. Конструкция и размеры опок должны соответствовать указанным на чертеже и в таблице.

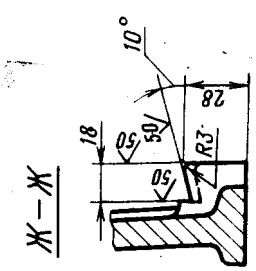
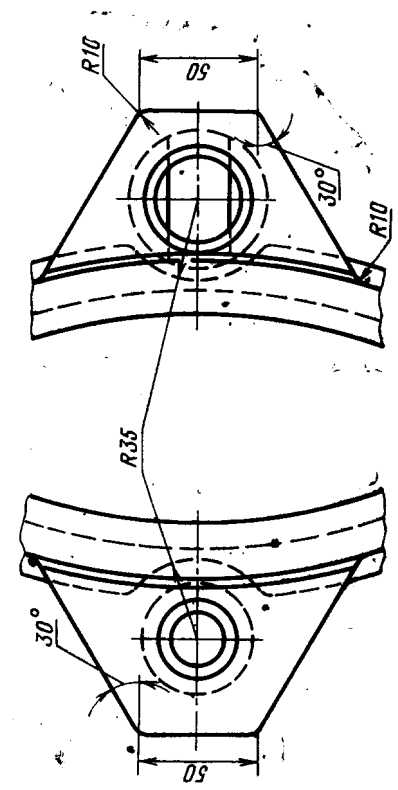
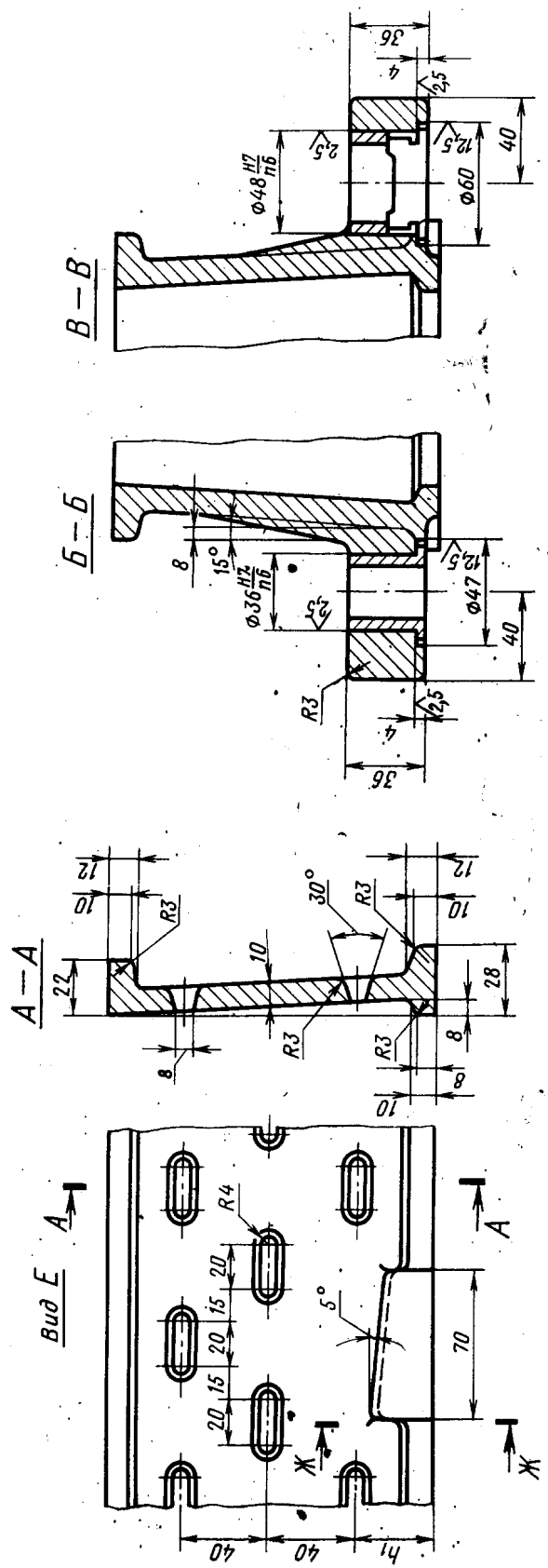
Издание официальное

Перепечатка воспрещена

\* Переиздание (ноябрь 1981 г.) с Изменением № 1,  
утвержденным в июле 1980 г.; пост. № 3535 от 10.07 1980 г.  
(ИУС 9-80)



- 1—корпус; 2—угулка направляющая 0290-1252 ГОСТ 15019-69 (1 шт.);
- 3—угулка центрирующая 0290-1052 ГОСТ 15019-69 (1 шт.);
- 4—ручка 0298-0301 ГОСТ 15022-69 (4 шт.).



Размеры в мм

Обозначение опок	Применя- емость	$D$	$H$ (пред. откл. $\pm 1,5$ )	$A$ (пред. откл. $\pm 0,2$ )	$D_1$	$L$ $\approx$	$B$	$B_1$	$h$	$h_1$	Количество рядов вен- тиляционных отверстий	Масса, кг
0261-0021		400	100	500	456	595	480	240	50	30	2	12,5
0022	63		42						15,5			
0023	75		35						3	18,6		
0024	120		40						4	25,0		
0025		500	100	600	556	690	580	280	50	30	2	16,5
0026	63		42						20,0			
0261-0027	75		35						3	23,5		

Пример условного обозначения опоки  $D=500$  мм,  $H=150$  мм;  
Опока 0261-0027 ГОСТ 14999—69

(Измененная редакция, Изм. № 1)

3. По требованию заказчика допускается применение направляющей втулки 0290-1352 ГОСТ 15019—69.

4. Неуказанные радиусы — 5 мм.

5. В местах сопряжения ручек, ушек и платиков со стенками опок вентиляционные отверстия не делать.

6. Технические требования на опоки — по ГОСТ 8909—75.