

**ОПОКИ ЛИТЕЙНЫЕ ЦЕЛЬНОЛИТЫЕ ЧУГУННЫЕ
ПРЯМОУГОЛЬНЫЕ КОМБИНИРОВАННЫЕ РАЗМЕРАМИ
В СВЕТУ: ДЛИНОЙ 500 мм, ШИРИНОЙ 400 мм,
ВЫСОТОЙ 150; 200 мм**

Конструкция и размеры

Combined rectangular iron all-cast moulding boxes having inside dimensions:
length 500 mm, width 400 mm, height 150; 200 mm.
Construction and dimensions

**ГОСТ
15000—69***

Взамен
МН 2005—61

Постановлением Комитета стандартов, мер и измерительных приборов при Совете Министров СССР от 23 сентября 1969 г.
№ 1062 срок введения установлен

с 01.01 1971 г.

Проверен в 1980 г. Срок действия ограничен

до 01.01 1991 г.

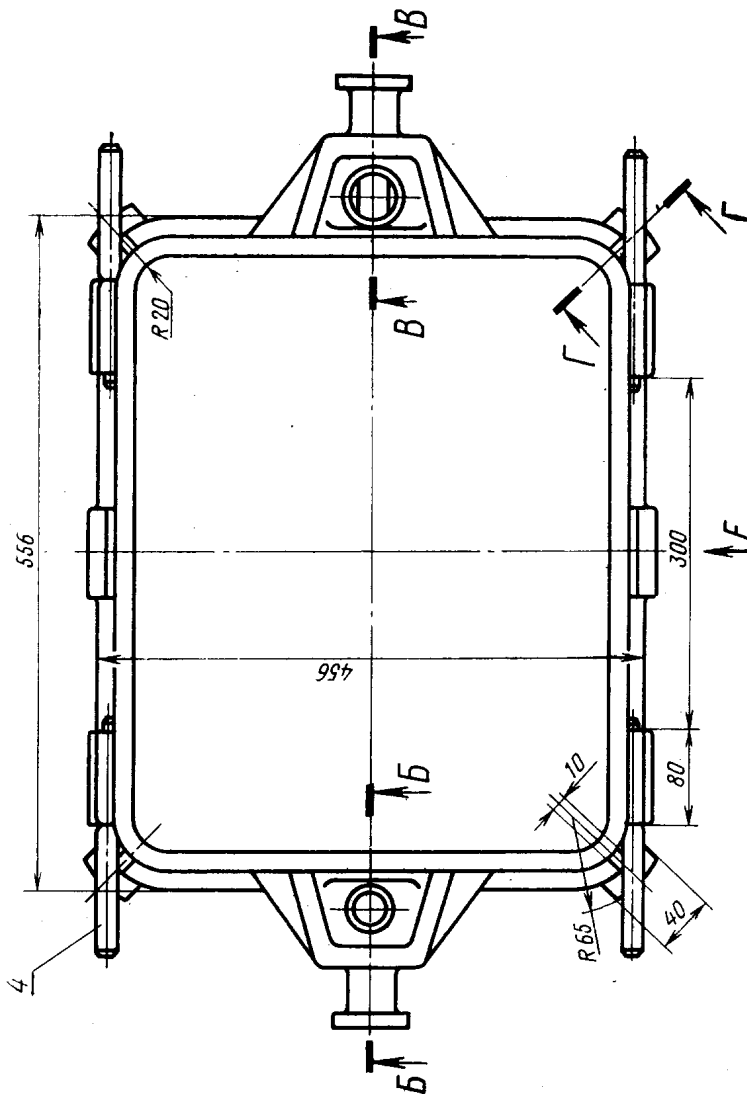
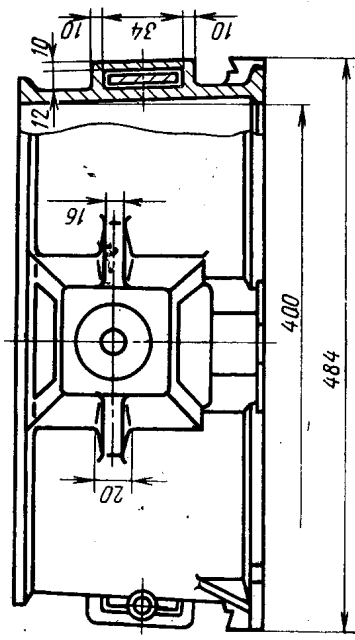
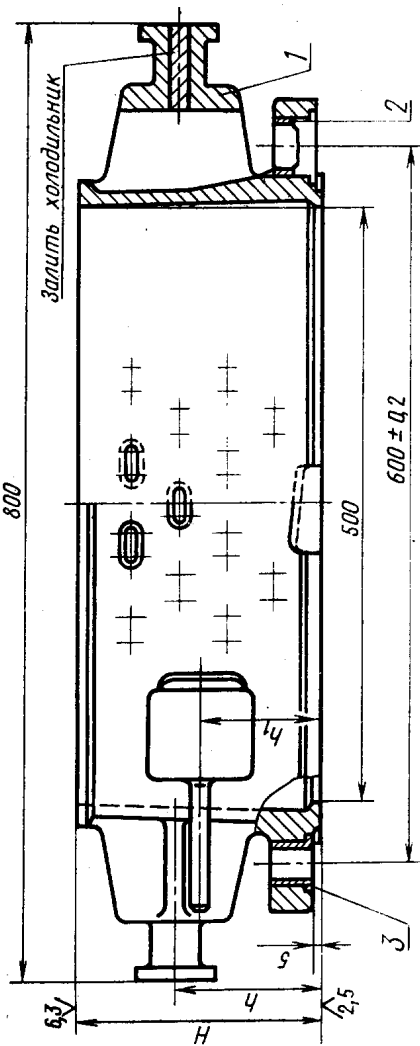
Несоблюдение стандарта преследуется по закону

1. Настоящий стандарт распространяется на литейные цельнолитые чугунные прямоугольные опоки, предназначенные для изготовления песчаных литейных форм при машинной и ручной формовке.

Стандарт не распространяется на опоки, применяемые при формовке методом прессования под высоким удельным давлением.

2. Конструкция и размеры опок должны соответствовать указанным на чертеже и в таблице.

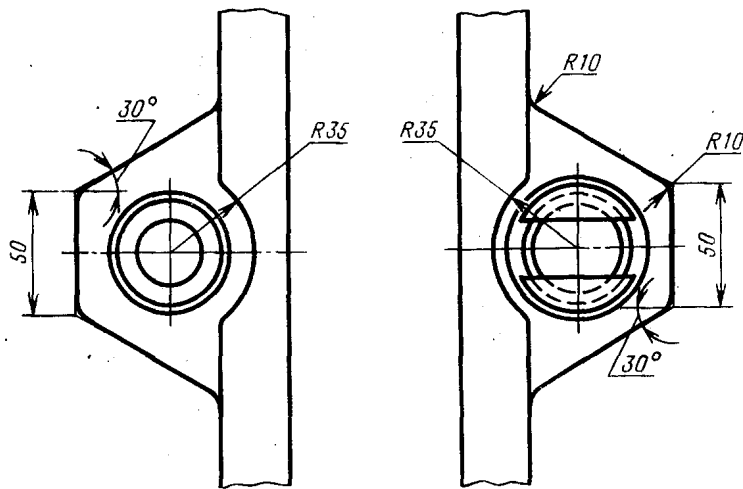
* Переиздание (ноябрь 1981 г.) с Изменением № 1,
утвержденным в июле 1980 г.; пост. № 3535 от 10.07 1980 г.
(ИУС 9—80).



- 1—корпус; 2—штука направляющая 0290-1252 ГОСТ 15019-69 (1 шт.);
- 3—штука центрирующая 0290-1062 ГОСТ 15019-69 (1 шт.);
- 4—ручка 0298-0401 ГОСТ 15022-69 (4 шт.)

Вид И
ушко

Вид К
ушко



Размеры в мм

| Обозначение опок | Применяемость | H (пред. откл. $\pm 1,5$) | h | h_1 | h_2 | Количество рядов вентиляционных отверстий | Масса, кг |
|------------------|---------------|---------------------------------|-----|-------|-------|---|--------------|
| 0260-0051 | | 150 | 80 | 75 | 35 | 3 | 28 |
| 0260-0052 | | 200 | 120 | 100 | 40 | 4 | 38 |

Пример условного обозначения опоки $H=200$ мм:

Опока 0260-0052 ГОСТ 15000-69

(Измененная редакция, Изм. № 1)

3. По требованию заказчика допускается:

а) применение направляющей втулки 0290-1352 ГОСТ 15019-69;

б) длину шейки цапф делать в 1,5 раза больше указанной в настоящем стандарте.

4. Неуказанные радиусы — 5 мм.

5. В местах сопряжения цапф, ручек, ушек и платиков со стенками опок, а также на радиусах опок вентиляционные отверстия не делать.

6. Технические требования на опоки — по ГОСТ 8909-75.