

**ОПОКИ ЛИТЕЙНЫЕ ЦЕЛЬНОЛИТЫЕ ЧУГУННЫЕ
КРУГЛЫЕ КОМБИНИРОВАННЫЕ ДИАМЕТРОМ В СВЕТУ 500 мм,
ВЫСОТОЙ 150; 200 мм**

Конструкция и размеры

Combined circular iron all-cast moulding boxes having inside diameter
500 mm, height 150; 200 mm.
Construction and dimensions

**ГОСТ
15001-69***

Взамен
МН 2006-61

Постановлением Комитета стандартов, мер и измерительных приборов при Совете Министров СССР от 23 сентября 1969 г.
№ 1062 срок введения установлен

с 01.01 1971 г.

Проверен в 1980 г. Срок действия ограничен

до 01.01 1991 г.

Несоблюдение стандарта преследуется по закону

1. Настоящий стандарт распространяется на литейные цельнолитые чугунные круглые опоки, предназначенные для изготовления песчаных литейных форм при машинной и ручной формовке.

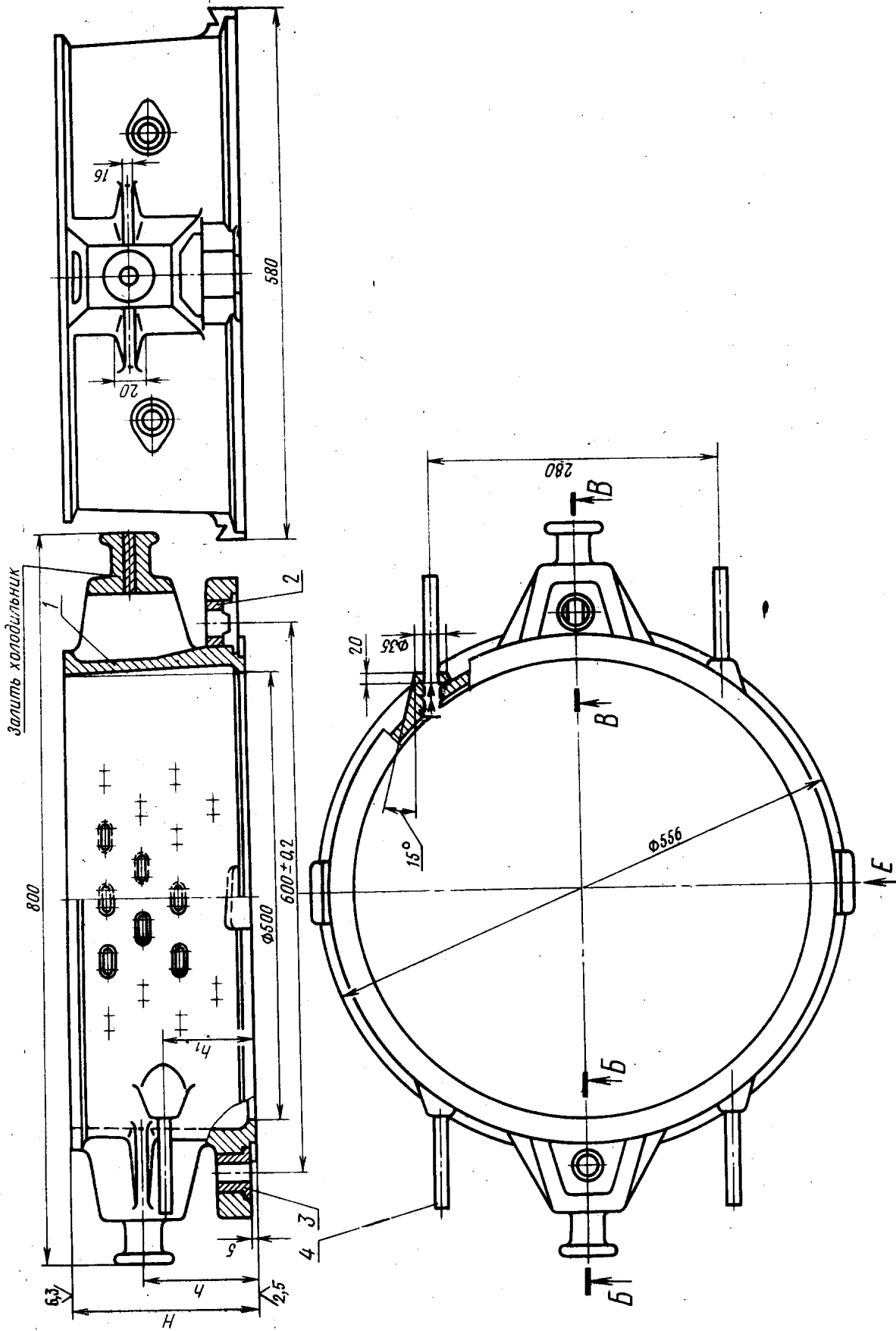
Стандарт не распространяется на опоки, применяемые при формовке методом прессования под высоким удельным давлением.

2. Конструкция и размеры опок должны соответствовать указанным на чертеже и в таблице.

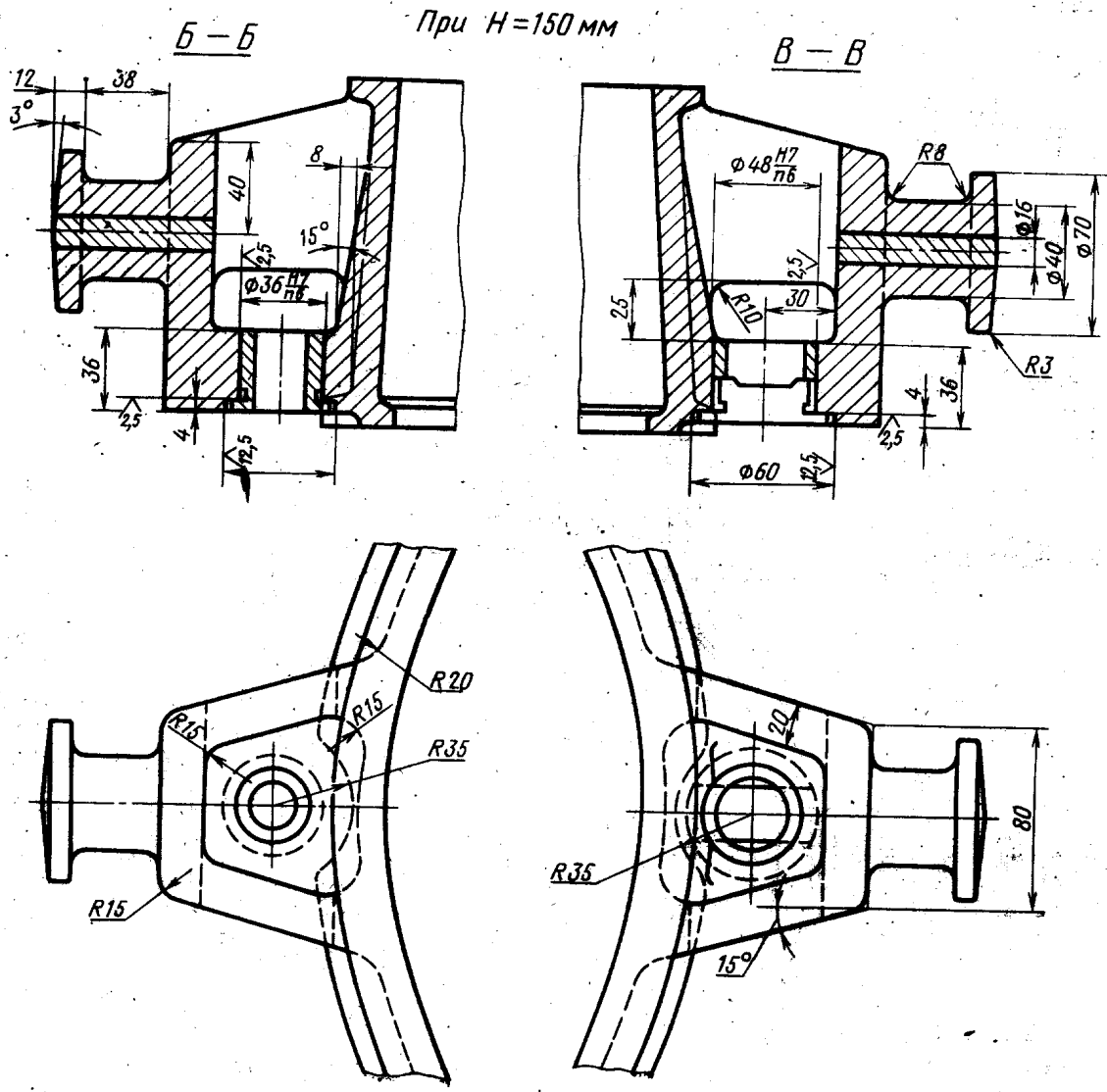
Издание официальное

Перепечатка воспрещена

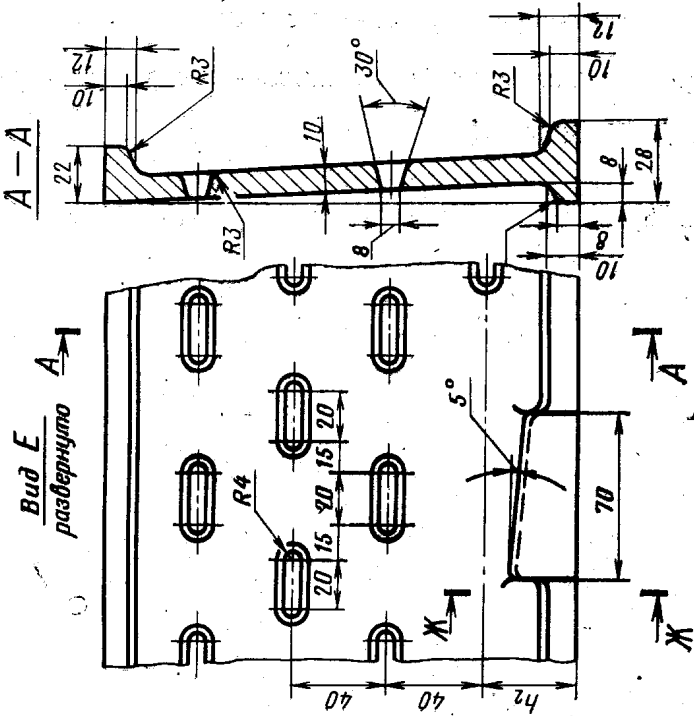
* Переиздание (ноябрь 1981 г.) с Изменением № 1,
утвержденным в июле 1980 г.; пост. № 3535 от 10.07. 1980 г.
(ИУС 9-80).



1—корпус; 2—втулка направляющая 0290-1252 ГОСТ 15019-69 (1 шт.);
 3—втулка центрирующая 0290-1052 ГОСТ 15019-69 (1 шт.);
 4—ручка 0298-0301 ГОСТ 15022-69 (4 шт.).

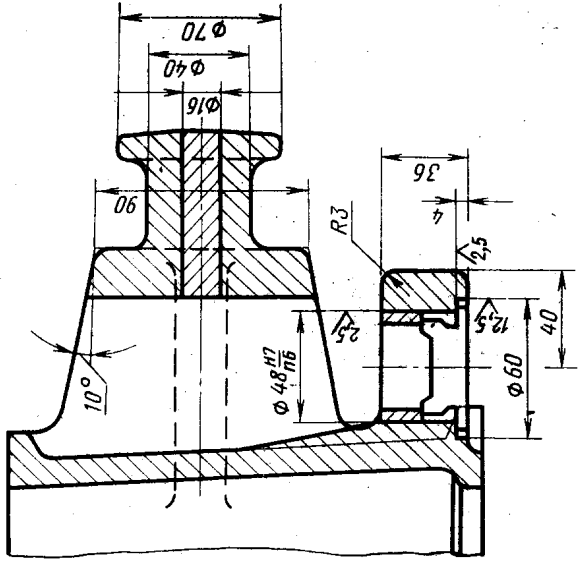


Вид E
развернуто A

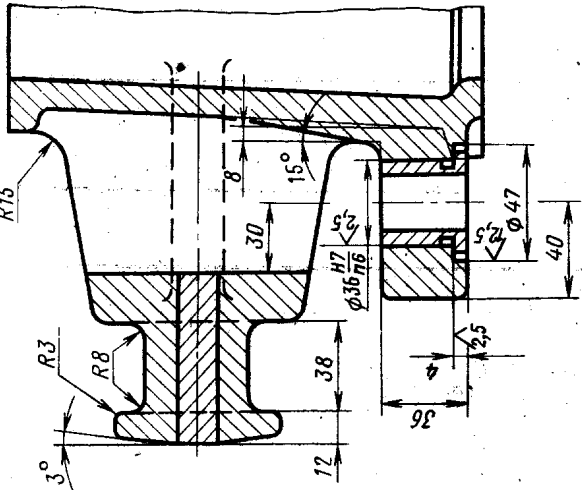


При H=200 мм

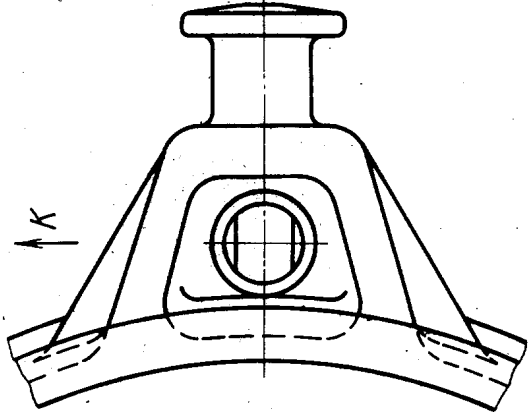
B-B



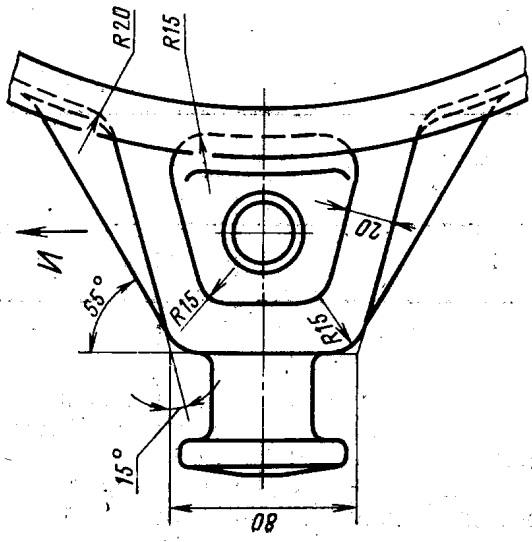
B-B



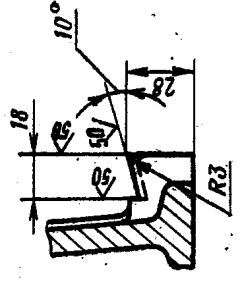
K

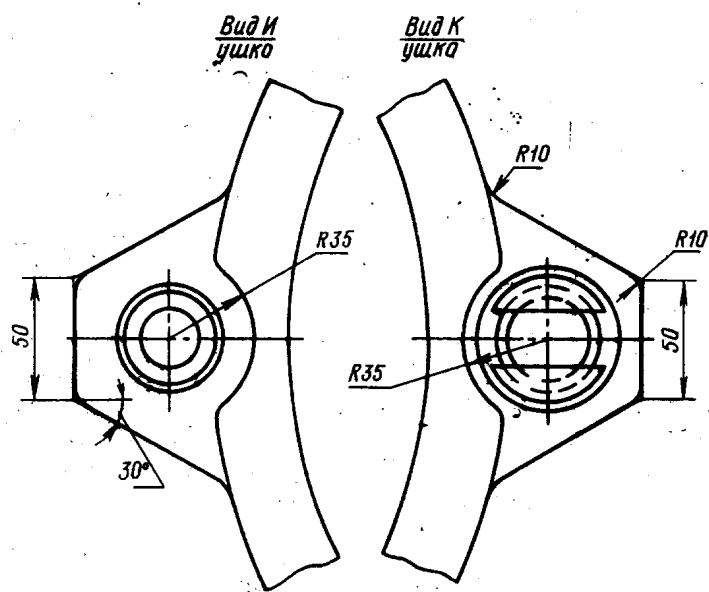


M



K-K





Размеры в мм

Обозначение опок	Применяемость	H (пред. откл. $\pm 1,5$)	h	h_1	h_2	Количество рядов вентиляционных отверстий	Масса, кг
0261-0041		150	80	75	35	3	33
0261-0042		200	120	100	40	4	39

Пример условного обозначения опоки $H=200$ мм:

Опока 0261-0042 ГОСТ 15001-69

(Измененная редакция, Изм. № 1)

3. По требованию заказчика допускается:

а) применение направляющей втулки 0290-1352 ГОСТ 15019-69;

б) длину шейки цапф делать в 1,5 раза больше указанной в настоящем стандарте.

4. Неуказанные радиусы — 5 мм.

5. В местах сопряжения ручек, ушек и платиков со стенками опок вентиляционные отверстия не делать.

6. Технические требования на опоки — по ГОСТ 8999-75.