

**ОПОКИ ЛИТЕЙНЫЕ ЦЕЛЬНОЛИТЫЕ ЧУГУННЫЕ
КРУГЛЫЕ ДИАМЕТРОМ В СВЕТУ 600 мм,
ВЫСОТОЙ от 125 до 300 мм**

Конструкция и размеры

Circular iron all-cast moulding boxes having inside diameter
600 mm, height from 125 to 300 mm.
Construction and dimensions

**ГОСТ
15003—69***

Взамен
МН 2008—61

Постановлением Комитета стандартов, мер и измерительных приборов при Совете Министров СССР от 23 сентября 1969 г.
№ 1062 срок введения установлен

с 01.01 1971 г.

Проверен в 1980 г. Срок действия ограничен

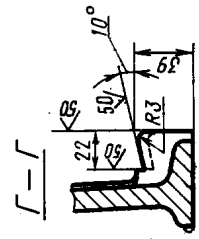
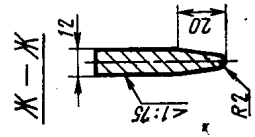
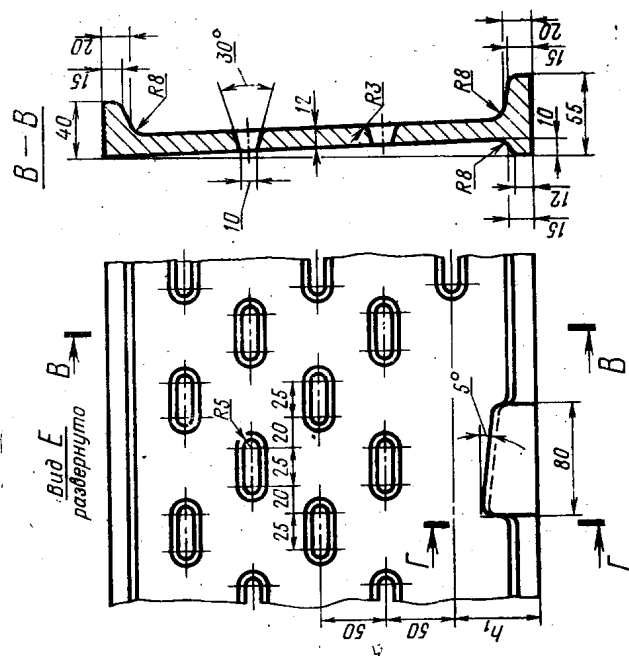
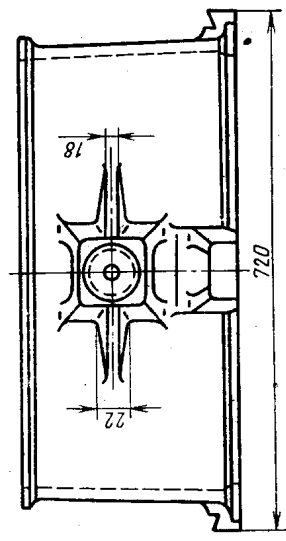
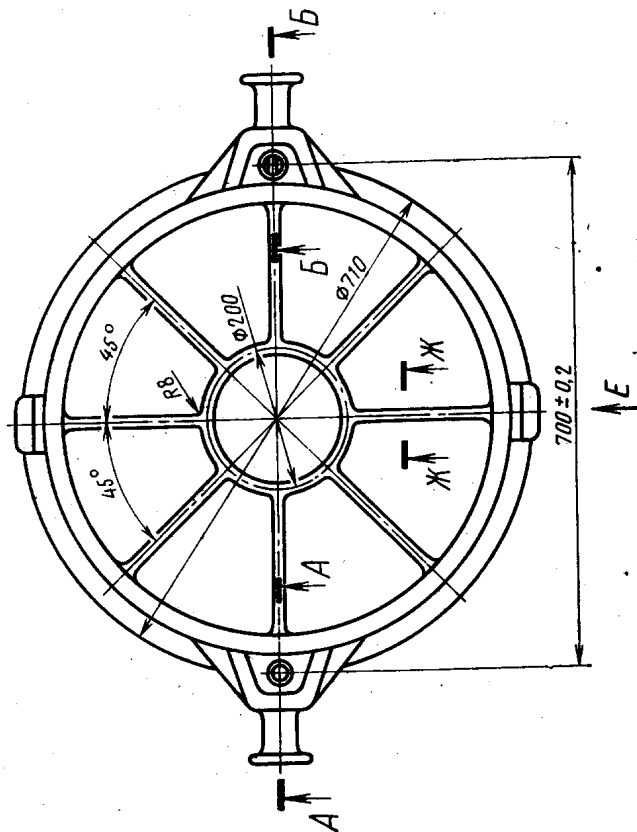
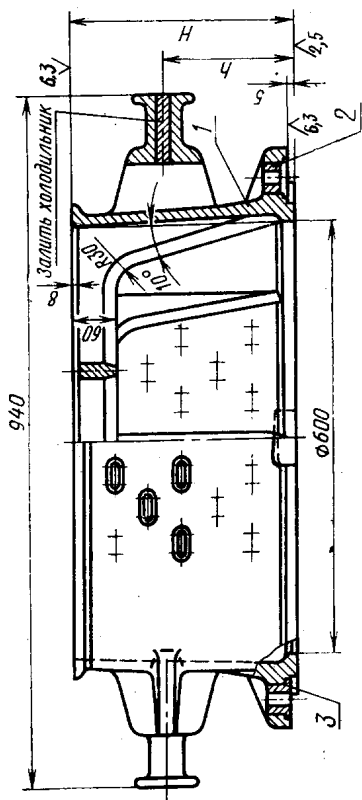
до 01.01 1991 г.

Несоблюдение стандарта преследуется по закону

1. Настоящий стандарт распространяется на литейные цельнолитые чугунные круглые опоки, предназначенные для изготовления песчаных литейных форм при машинной, пескометной и ручной формовке.

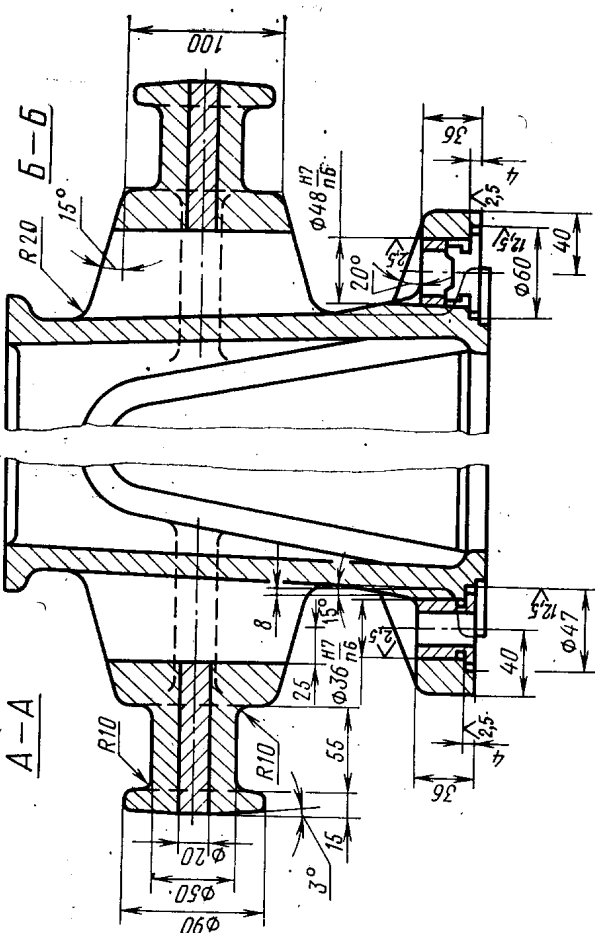
Стандарт не распространяется на опоки, применяемые при формовке методом прессования под высоким удельным давлением.

2. Конструкция и размеры опок должны соответствовать указанным на чертеже и в таблице.

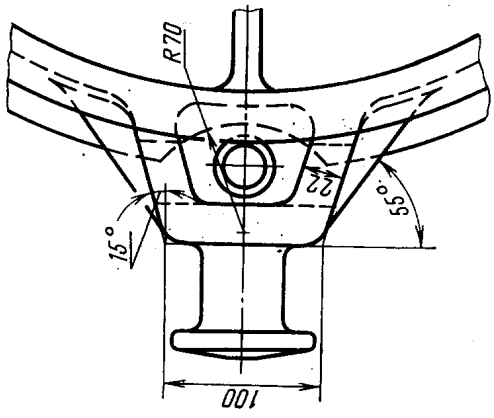
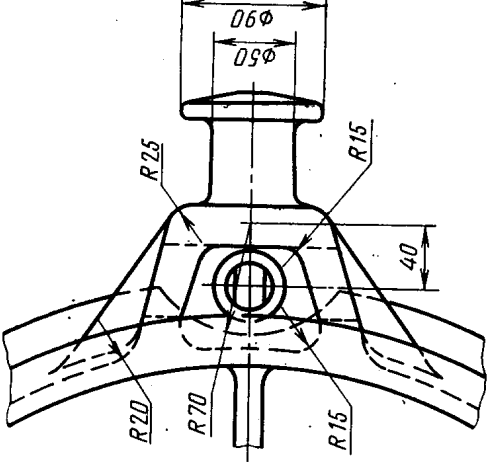
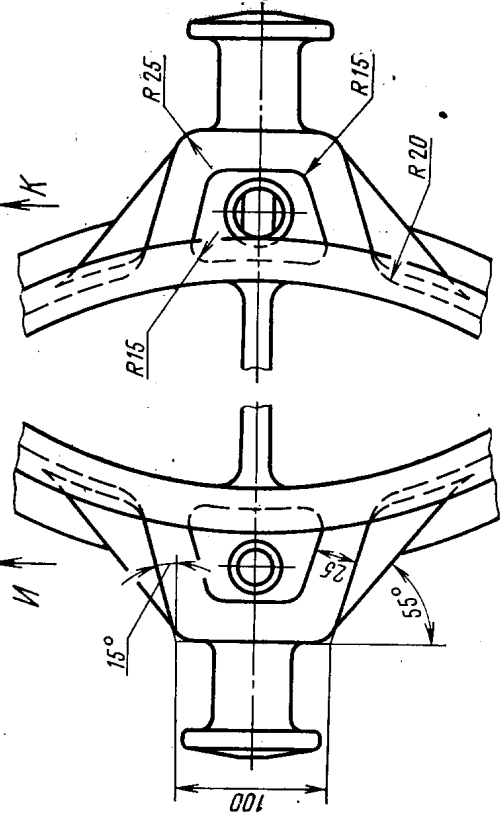
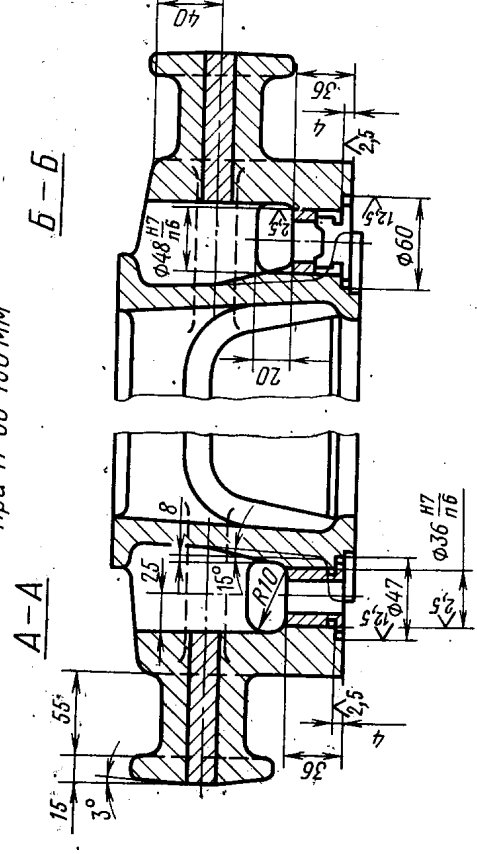


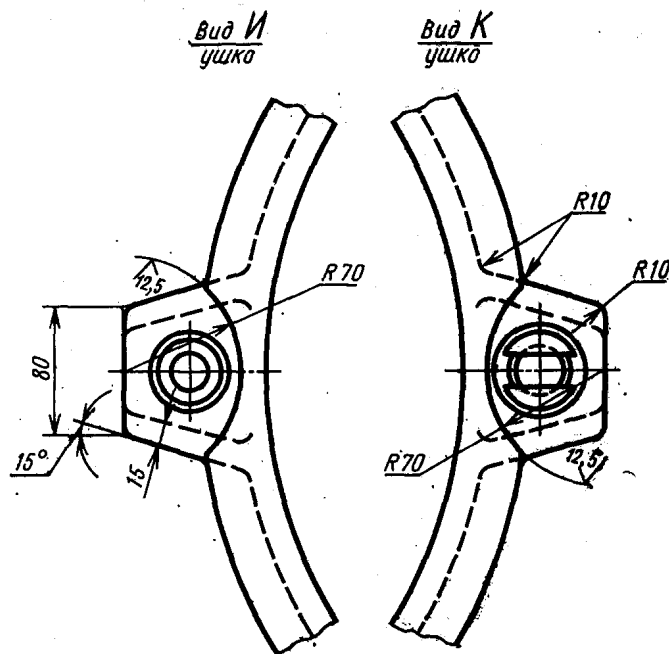
1—корпус; 2—штулка направляющая 0290-1252 ГОСТ 15019-69 (1 шт.); 3—штулка центрирующая 0290-1052 ГОСТ 15019-69 (1 шт.); Ж-Ж—штулка центрирующая 0290-1052 ГОСТ 15019-69 (1 шт.);

При H свыше 150 мм



При H до 150 мм





Размеры в мм

Обозначение опок	Применяемость	H (пред. откл. ±1,5)	h	h ₁	Количество рядов вентиляционных отверстий	Масса, кг
0271-0001		125	70	38	2	37
0002		150	80	50		41
0003		200	120		48	
0004		250	150		55	
0271-0005		300	180		62	

Пример условного обозначения опоки H=300 мм:
Опока 0271-0005 ГОСТ 15003—69

(Измененная редакция, Изм. № 1)

3. По требованию заказчика допускается:

а) применение направляющей втулки 0290-1352 ГОСТ 15019—69;

б) длину шейки цапф делать в 1,5 раза больше указанной в настоящем стандарте;

в) ребра-крестовины не выполнять;

г) выполнение ребер-крестовин в соответствии с контуром моделей.

4. Неуказанные радиусы — 5 мм.

5. В местах сопряжения ребер, цапф, ушек и платиков со стенками опок вентиляционные отверстия не делать.

6. Технические требования на опоки — по ГОСТ 8909—75.