

**ОПОКИ ЛИТЕЙНЫЕ ЦЕЛЬНОЛИТЫЕ ЧУГУННЫЕ
КРУГЛЫЕ ДИАМЕТРОМ В СВЕТУ 800; 1000 мм,
ВЫСОТОЙ 500 мм**

Конструкция и размеры

Circular iron all-cast moulding boxes having inside diameter
800; 1000 mm, height 500 mm.
Construction and dimensions

**ГОСТ
15007—69***

Взамен
МН 2012—61

Постановлением Комитета стандартов, мер и измерительных приборов при Совете Министров СССР от 23 сентября 1969 г.
№ 1062 срок введения установлен

с 01.01 1971 г.

Проверен в 1980 г. Срок действия ограничен

до 01.01 1991 г.

Несоблюдение стандарта преследуется по закону

1. Настоящий стандарт распространяется на литейные цельнолитые чугунные круглые опоки, предназначенные для изготовления песчаных литейных форм при машинной, пескочетной и ручной формовке.

Стандарт не распространяется на опоки, применяемые при формовке методом прессования под высоким удельным давлением.

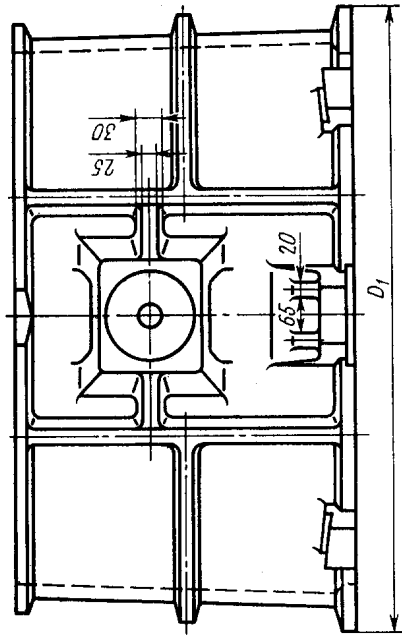
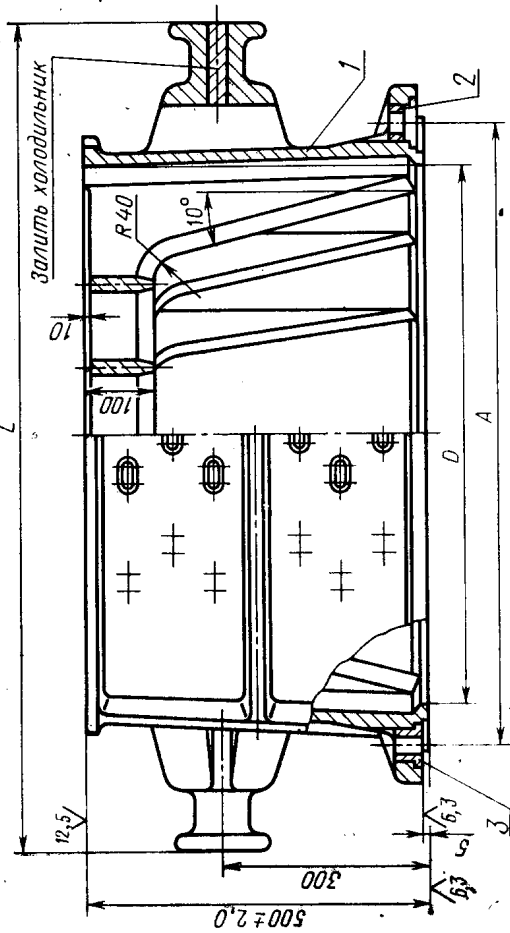
2. Конструкция и размеры опок должны соответствовать указанным на чертеже и в таблице.

Издание официальное

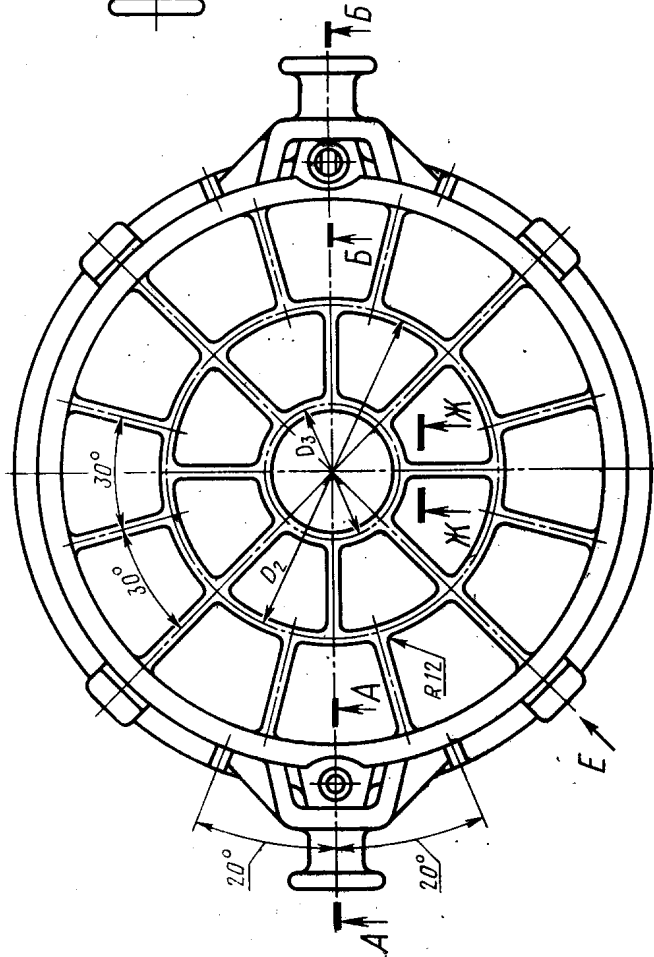
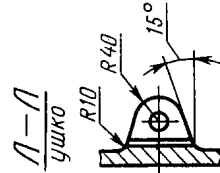
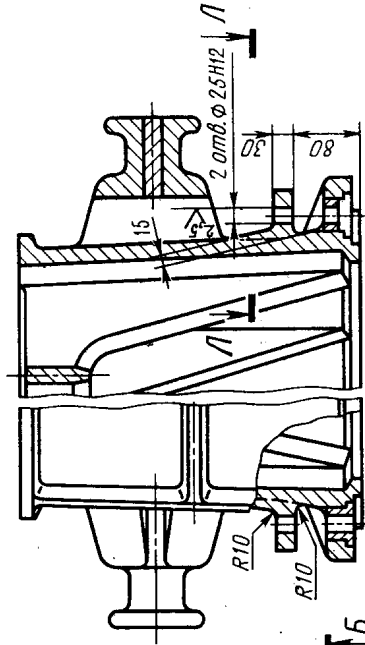
Перепечатка воспрещена

* Переиздание (ноябрь 1981 г.) с Изменением № 1,
утвержденным в июле 1980 г.; пост. № 3537 от 10.07 1980 г.
(ИУС 9—80).

Исполнение 1



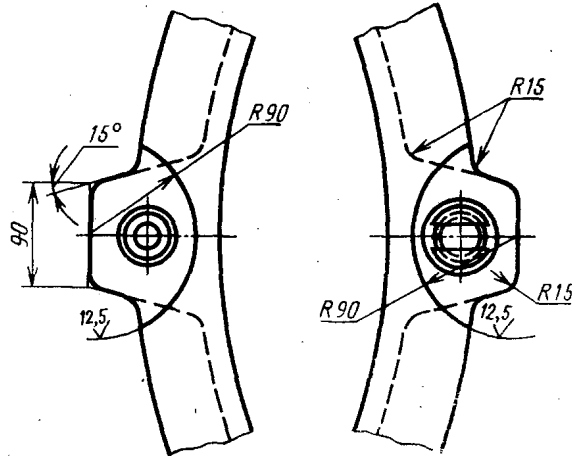
Исполнение 2



1—корпус; 2—штулка направляющая 0290-1254 ГОСТ 15019—69 (1 шт.); 3—штулка центрирующая 0290-1054 ГОСТ 15019—69 (1 шт.).

Вид И
ушко

Вид К
ушко



Размеры в мм

Обозначение опок		Применяемость		D	A (пред. откл. ±0,5)	D ₁	D ₂	D ₃	L	Масса, кг
Исполнения		Исполнения								
1	2	1	2							
0271-0041	0271-0042			800	920	940	500	180	1220	210
0271-0043	0271-0044			1000	1120	1140	600	200	1420	225

Пример условного обозначения опоки $D=800$ мм, исполнения 1:
Опока 0271-0041 ГОСТ 15007—69

То же, исполнения 2:

Опока 0271-0042 ГОСТ 15007—69

(Измененная редакция, Изм. № 1)

3. Исполнение 2 только для нижних опок, применяемых при способе спаривания на штырь.
4. По требованию заказчика допускается:
 - а) применение направляющей втулки 0290-1354 ГОСТ 15019—69;
 - б) длину шейки цапф делать в 1,5 раза больше указанной в настоящем стандарте;
 - в) ребра-крестовины не выполнять;
 - г) выполнение ребер-крестовин в соответствии с контуром моделей.
5. Неуказанные радиусы — 5 мм.
6. В местах сопряжения ребер, цапф, ушек и платиков со стенками опок вентиляционные отверстия не делать.
7. Технические требования на опоки — по ГОСТ 8909—75.