

**ОПОКИ ЛИТЕЙНЫЕ ЦЕЛЬНОЛИТЫЕ ЧУГУННЫЕ
ПРЯМОУГОЛЬНЫЕ РАЗМЕРАМИ В СВЕТУ:
ДЛИНОЙ 1200; 1400 мм, ШИРИНОЙ 900; 1000 мм,
ВЫСОТОЙ 450; 500 мм**

Конструкция и размеры

Rectangular iron all-cast moulding boxes having inside dimensions:
length 1200; 1400 mm, width 900; 1000 mm, height 450; 500 mm.
Construction and dimensions

**ГОСТ
15009-69***

Взамен
МН 2014-61

Постановлением Комитета стандартов, мер и измерительных приборов при Совете Министров СССР от 23 сентября 1969 г.
№ 1062 срок введения установлен

с 01.01 1971 г.

Проверен в 1980 г. Срок действия ограничен

до 01.01 1991 г.

Несоблюдение стандарта преследуется по закону

1. Настоящий стандарт распространяется на литейные цельнолитые чугунные прямоугольные опоки, предназначенные для изготовления песчаных литейных форм при машинной, пескометной и ручной формовке.

Стандарт не распространяется на опоки, применяемые при формовке методом прессования под высоким удельным давлением.

2. Конструкция и размеры опок должны соответствовать указанным на чертеже и в таблице.

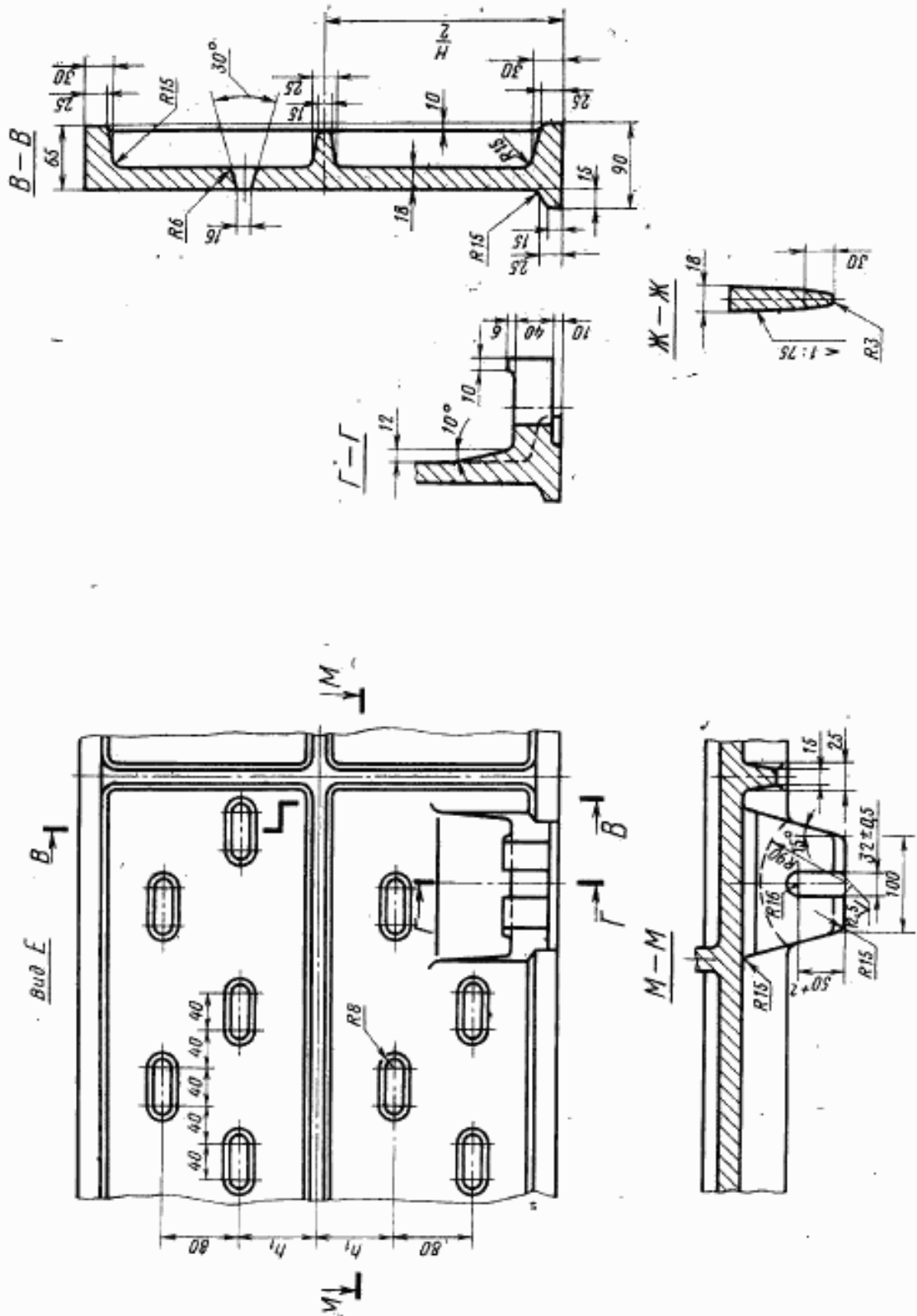
Издание официальное

Перепечатка воспрещена

* Переиздание (ноябрь 1981 г.) с Изменением № 1,
утвержденным в июле 1980 г., пост. № 3538 от 10.07 1980 г.
(ИУС 9-80).

5 Зяк. 1288

65



Размеры в мм

Обозначение опоки Исполнения		Применимость		L	B	H (пред. откл. ±2,0)	A (пред. откл. ±0,5)	L ₁	L ₂	B ₁	B ₂	I	I ₁	I ₂	a	b	d ₁	h	h ₁	Масса, кг
		1	2																	
0270-0181	0270-0182					450								400		180	225	270	70	640
0183	0184				900	500		1080		1200								300	85	680
0185	0186			1200		450	1320	1380	1720			800	500		240			270	70	685
0187	0188					500												300	85	729
0189	0190				1000	450				1300				450		200	250	270	70	732
0270-0191	0270-0192			1400		500	1560	1580	1960			1000	600		280			300	85	778

Пример условного обозначения опоки L=1200 мм, B=1000 мм, H=500 мм, исполнения 1:

Опока 0270-0187 ГОСТ 15009-69

То же, исполнения 2:

Опока 0270-0188 ГОСТ 15009-69

(Измененная редакция, Изм. № 1)

3. Исполнение 2 только для нижних опоки, применяемых при способе сваривания на штырь.

4. По требованию заказчика допускаются:

а) применение направляющей втулки 0290-1354 ГОСТ 15019-69;

б) выполнение ребер-крестовин в соответствии с контуром моделей.

5. Неуказанные радиусы — 8 мм.

6. В местах сопряжения ребер, цапф, ушек и платиков со стенками опоки, а также на радиусах опоки вентиляционные отверстия не делать.

7. Технические требования на опоки — по ГОСТ 8909-75.