

ШПОНКИ К ОПРАВКАМ
 ДЛЯ ГОРИЗОНТАЛЬНО-ФРЕЗЕРНЫХ СТАНКОВ
 Конструкция и размеры

Tool holder keys for horizontal milling machines.
 Design and dimensions

ГОСТ
 15074-75

Взамен
 ГОСТ 15074-69

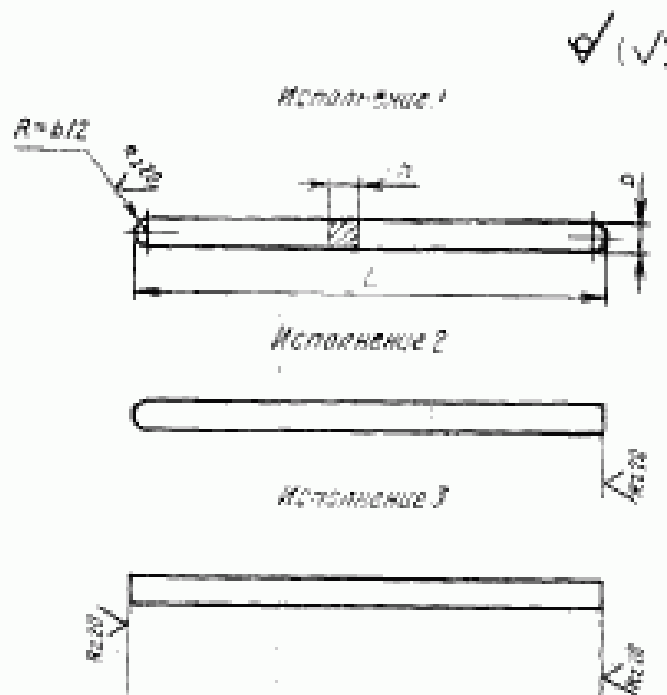
Постановлением Государственного комитета стандартов Совета Министров СССР от 30 сентября 1975 г. № 2544 срок действия установлен

с 01.01.77

до 01.01.82

Несоблюдение стандарта преследуется по закону

1. Конструкция и размеры шпонок должны соответствовать указанным на чертеже и в таблице.



Издание официальное

Перепечатка воспрещена



Размеры в мм

Обозначение шпонки	Применимость	Нормальное	b	h	L (пред. откл. по B)	Масса, кг =
7050-0662		2	3	3	70	0,005
7050-0663		1			85	0,006
7050-0664		3	4	4	70	0,008
7050-0665		2			115	0,015
7050-0666			1	6	6	90
7050-0667		115				0,033
7050-0668		140				0,040
7050-0669		3	7	7	150	0,042
7051-0651		1			7	7
7050-0652			180	0,070		
7050-0653			230	0,088		
7050-0654		2	7	7	115	0,041
7050-0655					125	0,048
7050-0656		3	8	7	150	0,058
7050-0657					180	0,070
7050-0658					230	0,088
7050-0659		2	8	7	115	0,060
7050-0671					125	0,055
7050-0672		1	8	7	140	0,060
7050-0673		3			150	0,066
7050-0674		2				
7050-0675						

Продолжение

Размеры в мм

Обозначения шпонок	Применяемость	Исполнение	b	h	L (пред. откл. по В ₇)	Масса, кг ≈
7050-0676		2	8	7	155	0,068
7050-0677		3			230	
7050-0661		1				
7050-0399		3	10	8	160	0,190
7050-0678					330	
7050-0679		2			190	0,120
7050-0402					225	
7050-0403		3	12	8	240	0,180
7050-0404		2			250	
7050-0405		3	14	9	240	0,240
7050-0406		2			250	

Пример условного обозначения шпонки размерами $b=3$ мм, $L=70$ мм, исполнения 2:

Шпонка 7050-0662 ГОСТ 15074—75

2. Материал — сталь шпоночная по ГОСТ 8787—68. Размеры шпонки — по стандарту СЭВ СТ 49—73.

Изменение № 1 ГОСТ 15074—75 Шпонки к оправкам для горизонтально-фрезерных станков. Конструкция и размеры

Постановлением Государственного комитета СССР по стандартам от 26.02.82 № 877 срок введения установлен

с 01.07.82

Пункт 1. Таблица. Заменить обозначение предельного отклонения: B_T на h_{14} .

Пункт 2. Заменить ссылку: СТ СЭВ 49—73 на ГОСТ 9472—70.

(ИУС № 6 1982 г.)

СОДЕРЖАНИЕ

ГОСТ 15067—75	Оправки с цилиндрической цапфой и хвостовиком конусностью 7:24 для горизонтально-фрезерных станков. Конструкция и размеры	3
ГОСТ 15068—75	Оправки с поддерживающей втулкой и хвостовиком конусностью 7:24 для горизонтально-фрезерных станков. Конструкция и размеры	13
ГОСТ 15069—75	Оправки с цилиндрической цапфой и хвостовиком конус Морзе для горизонтально-фрезерных станков. Конструкция и размеры	23
ГОСТ 15070—75	Оправки с поддерживающей втулкой и хвостовиком конус Морзе для горизонтально-фрезерных станков. Конструкция и размеры	29
ГОСТ 15071—75	Кольца промежуточные к оправкам для фрезерных станков. Конструкция и размеры	36
ГОСТ 15072—75	Втулки поддерживающие к оправкам для горизонтально-фрезерных станков. Конструкция и размеры	43
ГОСТ 15073—75	Гайки зажимные к оправкам для горизонтально-фрезерных станков. Конструкция и размеры	46
ГОСТ 15074—75	Шпонки к оправкам для горизонтально-фрезерных станков. Конструкция и размеры	49

Редактор *А. Л. Владимиров*
Технический редактор *А. М. Шкодина*
Корректор *М. А. Осищенко*

Сдано в набор 14.10.75 Подп. в печ. 21.01.76 3,25 п. л. Тир. 16000 Цена 17 коп.

Ордена «Знак Почета» Издательство стандартов, Москва, Д-22, Новопресненский пер., 3
Калужская типография стандартов, ул. Московская, 256, Зак. 2445