

ШПОНКИ К ОПРАВКАМ
ДЛЯ ГОРИЗОНТАЛЬНО-ФРЕЗЕРНЫХ СТАНКОВ
Конструкция и размеры

Tool holder keys for horizontal milling machines.
Design and dimensions

ГОСТ
15074-75

Взамен
ГОСТ 15074-69

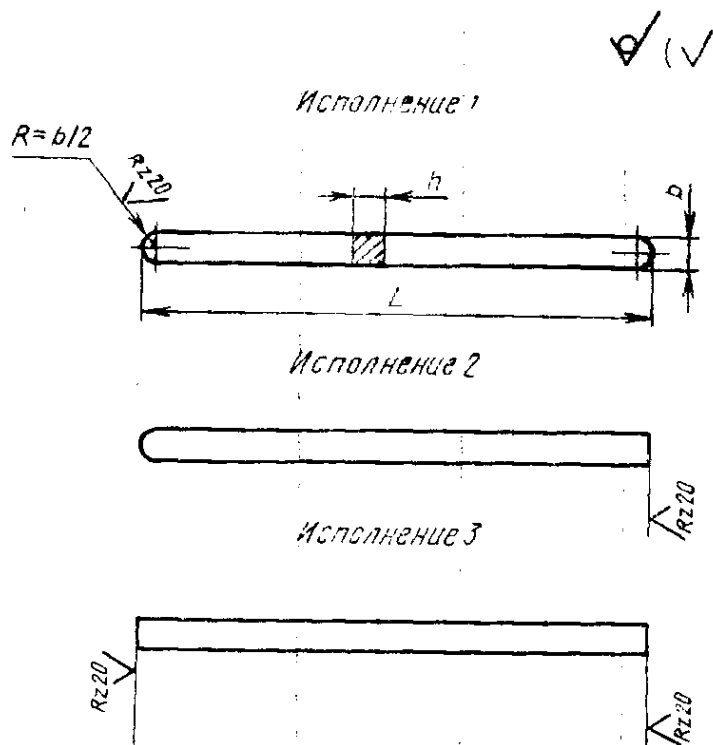
Постановлением Государственного комитета стандартов Совета Министров СССР
от 30 сентября 1975 г. № 2544 срок действия установлен

с 01.01.77

до 01.01.82

Несоблюдение стандарта преследуется по закону

1. Конструкция и размеры шпонок должны соответствовать указанным на чертеже и в таблице.



Издание официальное

Перепечатка воспрещена



Размеры в мм

Обозначения шпонок	Применяемость	Исполнение	<i>b</i>	<i>h</i>	<i>L</i> (пред. откл. по <i>B₇</i>)	Масса, кг ≈
7050-0662		2	3	3	70	0,005
7050-0663		1			85	0,006
7050-0664		3	4	4	70	0,008
7050-0665		2			115	0,015
7050-0666					90	0,024
7050-0667					115	0,033
7050-0668		1			6	6
7050-0669		3	150	0,042		
7050-0390		1	7	7	140	0,054
7050-0651					180	0,070
7050-0652					230	0,088
7050-0653					115	0,041
7050-0654					2	125
7050-0655		3	7	7	150	0,058
7050-0656					180	0,070
7050-0657					230	0,088
7050-0658		2	8	7	115	0,060
7050-0659					125	0,055
7050-0671		1	8	7	140	0,060
7050-0672		3			150	0,066
7050-0673		2				
7050-0674						
7050-0675						

Размеры в мм

Обозначения шпонок	Применяемость	Исполнение	b	h	L (пред. откл. по В ₇)	Масса, кг ≈	
7050-0676		2	8	7	155	0,068	
7050-0677		3			230		
7050-0661		1					
7050-0399		3	10	8	160	0,190	
7050-0678					330		
7050-0679		2			190		0,120
7050-0402					225		0,140
7050-0403		3			240		0,180
7050-0404		2	12	8	250	0,190	
7050-0405		3			240		0,240
7050-0406		2			14		9

Пример условного обозначения шпонки размерами $b=3$ мм, $L=70$ мм, исполнения 2:

Шпонка 7050-0662 ГОСТ 15074—75

2. Материал — сталь шпоночная по ГОСТ 8787—68. Размеры шпонки — по стандарту СЭВ СТ 49—73.

Изменение № 1 ГОСТ 15074—75 Шпонки к оправкам для горизонтально-фрезерных станков. Конструкция и размеры

Постановлением Государственного комитета СССР по стандартам от 26.02.82 № 877 срок введения установлен

с 01.07.82

Пункт 1. Таблица. Заменить обозначение предельного отклонения: B_7 на h_{14} .

Пункт 2. Заменить ссылку: СТ СЭВ 49—73 на ГОСТ 9472—70.

(ИУС № 6 1982 г.)

СО Д Е Р Ж А Н И Е

ГОСТ 15067—75	Оправки с цилиндрической цапфой и хвостовиком конусностью 7:24 для горизонтально-фрезерных станков. Конструкция и размеры	3
ГОСТ 15068—75	Оправки с поддерживающей втулкой и хвостовиком конусностью 7:24 для горизонтально-фрезерных станков. Конструкция и размеры	13
ГОСТ 15069—75	Оправки с цилиндрической цапфой и хвостовиком конус Морзе для горизонтально-фрезерных станков. Конструкция и размеры	23
ГОСТ 15070—75	Оправки с поддерживающей втулкой и хвостовиком конус Морзе для горизонтально-фрезерных станков. Конструкция и размеры	29
ГОСТ 15071—75	Кольца промежуточные к оправкам для фрезерных станков. Конструкция и размеры	36
ГОСТ 15072—75	Втулки поддерживающие к оправкам для горизонтально-фрезерных станков. Конструкция и размеры	43
ГОСТ 15073—75	Гайки зажимные к оправкам для горизонтально-фрезерных станков. Конструкция и размеры	46
ГОСТ 15074—75	Шпонки к оправкам для горизонтально-фрезерных станков. Конструкция и размеры	49

Редактор *А. Л. Владимиров*
Технический редактор *А. М. Шкодина*
Корректор *М. А. Онощенко*

Сдано в набор 14.10.75 Подп. в печ. 21.01.76 3,25 п. л. Тир. 16000 Цена 17 коп.

Ордена «Знак Почета» Издательство стандартов, Москва, Д-22, Новопресненский пер., 3
Калужская типография стандартов, ул. Московская, 256, Зак. 2445