



ИЗМ. 17

ГОСУДАРСТВЕННЫЙ СТАНДАРТ
СОЮЗА ССР

ПЛАСТМАССЫ

МЕТОД ОПРЕДЕЛЕНИЯ ТЕМПЕРАТУРЫ РАЗМЯГЧЕНИЯ
ТЕРМОПЛАСТОВ ПО ВИКА

ГОСТ 15088—83
(СТ СЭВ 3760—82)

Издание официальное



ГОСУДАРСТВЕННЫЙ КОМИТЕТ СССР
ПО УПРАВЛЕНИЮ КАЧЕСТВОМ ПРОДУКЦИИ И СТАНДАРТАМ

Москва

15 коп.

ГОСУДАРСТВЕННЫЙ СТАНДАРТ СОЮЗА ССР**ПЛАСТМАССЫ**

Метод определения температуры размягчения
термопластов по Вика

Plastics. Method for determination of the Vicat
softening temperature of thermoplastics

ГОСТ
15088—83
(СТ СЭВ 3760—82)

ОКСТУ 2209

, Срок действия с 01.01.85
до 01.01.97

Настоящий стандарт распространяется на термопласты и устанавливает метод определения температуры размягчения по Вика.

Настоящий стандарт не распространяется на ячеистые пластмассы при испытании в жидкой среде и на армированные термопласты.

(Измененная редакция, Изм. № 1).

1. СУЩНОСТЬ МЕТОДА

1.1. Сущность метода заключается в определении температуры, при которой стандартный индентор под действием силы проникает в испытуемый образец, нагреваемый с постоянной скоростью, на глубину 1 мм.

Сущность метода при испытании ячеистых пластмасс заключается в определении температуры, при которой образец под действием силы сжимается на 1 мм.

1.2. Испытания проводят в жидкой среде. Допускается проведение испытаний в воздушной среде.

Условия испытания должны быть указаны в нормативно-технической документации на конкретную продукцию, их выбирают в зависимости от типа материала по таблице.

Издание официальное

★

© Издательство стандартов, 1983

© Издательство стандартов, 1989

© Издательство стандартов, 1991

Переиздание с изменениями

Настоящий стандарт не может быть полностью или частично воспроизведен, тиражирован и распространен без разрешения Госстандарта СССР

Условия испытания	Способ А		Способ В	
	Варианты			
	І	ІІ	І	ІІ
Сила, Н	10		50	
Скорость повышения температуры, °С/ч	50	120	50	120

1.1, 1.2. (Измененная редакция, Изм. № 1).

2. ОТБОР ОБРАЗЦОВ

2.1. Для испытания применяют образцы в виде пластины толщиной от 3,0 до 6,4 мм размером испытательной поверхности не менее 10 мм по длине стороны прямоугольника или диаметра круга. Испытательная и противоположная ей поверхности образца должны быть плоскими и параллельными. Если толщина образца превышает 6,4 мм, ее уменьшают, обрабатывая одну из поверхностей. Противоположная поверхность остается необработанной и служит в качестве испытательной. Допускается испытывать образцы толщиной от 1,5 до 3,0 мм. В этом случае два образца складывают без видимых зазоров так, чтобы их общая толщина находилась в пределах допустимых значений.

Образцы ячеистых пластмасс должны иметь форму параллелепипеда размерами $(20,0 \pm 1,0) \times (20,0 \pm 1,0) \times (10,0 \pm 0,5)$ мм.

Образцы должны иметь плоскую поверхность без видимых дефектов ячеистой структуры и механической обработки.

2.2. Образцы с видимыми дефектами в виде заусенцев, трещин, раковин не испытывают.

2.1, 2.2. (Измененная редакция, Изм. № 1).

2.3. Способ и режим изготовления образцов указывают в нормативно-технической документации на конкретную продукцию.

2.4. Для испытания должно быть не менее двух образцов.

3. АППАРАТУРА

3.1. Прибор для испытания по Вика, который состоит из прикрепленного к штативу металлического стержня с несущей пластиной, индентора и измерительного устройства для определения глубины вдавливания (см. справочное приложение).

Прибор для испытания по Вика рекомендуется изготавливать из сплавов с низким коэффициентом теплового линейного расширения.

(Измененная редакция, Изм. № 1).

3.1.1. Стержень металлический с пластиной для размещения грузов, укрепленный в металлической раме так, чтобы он мог сво-

бодно перемещаться в вертикальном направлении. Основание рамы служит опорой для испытуемого образца.

3.1.2. Индентор цилиндрической формы из закаленной нержавеющей стали длиной 3 мм и площадью поперечного сечения $(1,000 \pm 0,015)$ мм² прикрепленный к нижнему концу металлического стержня. Нижняя поверхность индентора должна быть перпендикулярна оси стержня и не должна иметь заусенцев.

При испытании ячеистых пластмасс дополнительно используют две металлические пластинки размером $23 \times 23 \times 2$ мм.

3.1.3. Измерительное устройство показывающее, регистрирующее или сигнализирующее достижение глубины вдавливания $(1,00 \pm 0,01)$ мм или измерение сжатия образца при испытании ячеистых пластмасс.

3.1.4. Грузы для нагружения образца должны быть расположены на несущей пластине так, чтобы центр тяжести находился на оси металлического стержня. Общая сила, приложенная к образцу, должна находиться в пределах:

$(10 \pm 0,1)$ Н для способа А,

(50 ± 1) Н для способа В.

Общая масса стержня с индентором и пластиной для груза не должна превышать 100 г для обеспечения предварительной нагрузки 1 Н.

3.1.5. Если показание измерительного устройства, обусловленное различными тепловым расширением элементов прибора для испытания по Вика, которое определяют в пределах измеряемых температур, заменив испытуемый образец образцом из боросиликатного стекла или инвара, равно или превышает 0,02 мм, его значение для полученной температуры размягчения по Вика алгебраически прибавляют к показанию измерительного устройства.

3.2. Жидкостной или воздушный термостат, обеспечивающий нагревание теплопередающей среды, в которую помещается прибор для испытания по Вика. При испытании в жидкой среде образец должен находиться не менее чем на 35 мм ниже поверхности жидкости. Термостат должен быть снабжен регулятором, обеспечивающим равномерное повышение температуры со скоростью (50 ± 5) °С/ч или (120 ± 10) °С/ч.

3.3. Средство для измерения температуры теплопередающей среды, обеспечивающее измерение температуры с погрешностью $\pm 0,5$ °С.

3.1.1—3.3. (Измененная редакция, Изм. № 1).

4. ПРОВЕДЕНИЕ ИСПЫТАНИЯ

4.1. Испытуемый образец помещают на самую нижнюю поверхность основания штатива под индентор ненагруженного стерж-

ня. Любая точка поверхности индентора должна находиться на расстоянии не менее 3 мм от края испытуемого образца.

Образец ячеистой пластмассы помещают в центре нижней металлической пластинки, а верхнюю пластинку устанавливают на образец таким образом, чтобы индентор касался центра площадки.

4.2. Прибор с образцом погружают в теплопередающую среду. Средство для измерения температуры помещают так, чтобы датчик находился рядом с образцом. Испытание начинают при температуре теплопередающей среды на 50°C ниже ожидаемой температуры размягчения. Если предполагаемая температура размягчения ниже 75°C , допускается начинать испытание при температуре теплопередающей среды 20°C .

4.3. Через 5 мин помещают грузы на несущую пластинку в соответствии со способом испытания и отмечают показание измерительного устройства или устанавливают его на нулевую отметку.

4.1—4.3. (Измененная редакция, Изм. № 1).

4.4. Температуру термостата равномерно повышают со скоростью $(50\pm 5)^{\circ}\text{C}/\text{ч}$ или $(120\pm 10)^{\circ}\text{C}/\text{ч}$, интенсивно перемешивая жидкость в ходе испытания.

4.5. Температура, при которой индентор проникает в образец на глубину $(1,00\pm 0,01)$ мм, является температурой размягчения по Вика данного образца.

Если во время испытания на одном из образцов появятся значительные изменения (образование трещин, вспучивание и т. п.), которые могут повлиять на результат, испытание необходимо повторить.

5. ОБРАБОТКА РЕЗУЛЬТАТОВ

5.1. За температуру размягчения испытуемого материала принимают среднее арифметическое значение измеренных температур, округленное до целого градуса Цельсия, допускаемые расхождения между которыми не должны превышать 2°C при испытании в жидкой среде и 6°C при испытании в воздушной среде. Если расхождения между отдельными значениями температуры размягчения отличаются от допускаемых, то испытание повторяют.

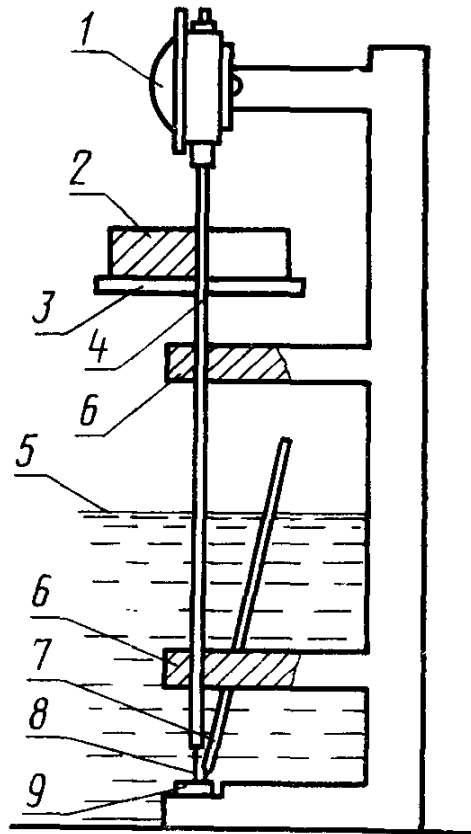
(Измененная редакция, Изм. № 1).

5.2. Результаты испытания записывают в протокол, который должен содержать следующие данные:

- вид и обозначение испытуемого материала;
- способ изготовления, размеры образцов, толщина и количество слоев составного образца;
- способ А или В и вариант нагревания I или II;
- наименование теплопередающей среды;

температура размягчения по Вика в градусах Цельсия, отдельные значения и среднее арифметическое;
особые наблюдения во время испытаний;
дату испытания;
обозначение настоящего стандарта.

Схема прибора для испытания по Вика



1 — измерительное устройство;
 2 — груз; 3 — несущая пластина;
 4 — металлический стержень;
 5 — уровень теплопередающей среды (при испытании в жидкой среде);
 6 — направляющие втулки;
 7 — средство для измерения температуры;
 8 — индентор;
 9 — образец для испытания

(Измененная редакция, Изм. № 1).

ИНФОРМАЦИОННЫЕ ДАННЫЕ

1. РАЗРАБОТАН И ВНЕСЕН Министерством химической промышленности СССР

РАЗРАБОТЧИКИ:

Г. И. Файдель, И. И. Фарберова, Е. Л. Татевосян, Е. Н. Дубровина

2. УТВЕРЖДЕН И ВВЕДЕН В ДЕЙСТВИЕ Постановлением Государственного комитета СССР по стандартам от 04.11.83 № 5301

3. Стандарт полностью соответствует СТ СЭВ 3760—82 и МС ИСО 306.

4. Взамен ГОСТ 15088—69 и ГОСТ 15065—69.

5. Срок действия продлен до 01.01.97 Постановлением Государственного комитета СССР по стандартам от 22.06.89. № 1884.

6. Переиздание (январь 1991 г.) с Изменением № 1, утвержденным в июне 1989 г. (ИУС 10—89).

*Редактор Н. П. Шукина
Технический редактор Л. Я. Митрофанова
Корректор Е. Ю. Гебрук*

Сдано в наб. 14.03.91 Подп. в печ. 03.06.91 0,5 усл. п. л. 0,5 усл. кр.-отт. 0,32 уч.-изд. л.
Тираж 3000 Цена 15 к.

Ордена «Знак Почета» Издательство стандартов, 123557, Москва, ГСП,
Новопресненский пер., 3
Калужская типография стандартов, ул. Московская, 256. Зак. 756