

КОНЦЕНТРАТЫ ПИЩЕВЫЕ

Методы определения жира

Food concentrates.
Methods for determination of fatГОСТ
15113.9—77Взамен
ГОСТ 15113.3—69МКС 67.050
ОКСТУ 9109

Постановлением Государственного комитета стандартов Совета Министров СССР от 24 августа 1977 г. № 2047 дата введения установлена

01.01.79

Ограничение срока действия снято по протоколу № 3—93 Межгосударственного совета по стандартизации, метрологии и сертификации (ИУС 5-6—93)

Настоящий стандарт распространяется на пищевые концентраты, в рецептуру которых входят жир и жиросодержащие компоненты, и устанавливает методы определения жира добавленного и внутриклеточного (липидов).

(Измененная редакция, Изм. № 4).

1. ОТБОР И ПОДГОТОВКА ПРОБ

1.1. Отбор и подготовку проб для лабораторных анализов проводят по ГОСТ 15113.0—77. (Измененная редакция, Изм. № 4).

Разд. 2. (Исключен, Изм. № 2).

3. ОПРЕДЕЛЕНИЕ ЖИРА ПО ОБЕЗЖИРЕННОМУ ОСТАТКУ

3.1. Сущность метода

Метод основан на экстракции жира из исследуемого пищевого концентрата этиловым или петролейным эфиром в экстракционном аппарате Сокслета и последующем гравиметрическом определении добавленного жира по разности между массой навески исследуемого концентрата до экстракции и массой той же навески после экстракции.

Метод применяется при возникновении разногласий в оценке качества до 01.07.92.

3.2. Аппаратура, реактивы и материалы

Аппарат для экстрагирования жира (аппарат Сокслета).

Весы лабораторные общего назначения по ГОСТ 24104—88* с наибольшим пределом взвешивания 200 г, с допускаемой погрешностью $\pm 0,0002$ г и с наибольшим пределом взвешивания 500 г, с допускаемой погрешностью $\pm 0,01$ г.

Баня водяная или песчаная.

Шкаф сушильный электрический с диапазоном нагрева от 40 до 150 °С, обеспечивающий поддержание заданной температуры в пределах ± 5 °С.

Термометр стеклянный жидкостный нертутный с диапазоном измерения от минус 20 до плюс 100 °С, с ценой деления шкалы 1 °С по ГОСТ 28498—90.

* С 1 июля 2002 г. введен в действие ГОСТ 24104—2001 (здесь и далее).

Издание официальное

Перепечатка воспрещена

★

Издание с Изменениями № 1, 2, 3, 4, утвержденными в августе 1981 г., апреле 1984 г., декабре 1986 г., декабре 1990 г. (ИУС 10—81, 8—84, 3—87, 3—91).

С. 2 ГОСТ 15113.9—77

Холодильник стеклянный по ГОСТ 25336—82.

Эксикатор по ГОСТ 25336—82.

Воронка типа ВД вместимостью 1000 см³ по ГОСТ 25336—82.

Цилиндры мерные по ГОСТ 1770—74, вместимостью 50 и 500 см³.

Стаканчики для взвешивания типа СН, диаметром 43, 58 мм, высотой 50 мм по ГОСТ 25336—82.

Капельница по ГОСТ 25336—82.

Стекло часовое.

Эфир этиловый.

Эфир петролейный.

Калия гидроокись (гидроксид) по ГОСТ 24363—80, раствор массовой концентрацией 400 г/дм³ или натрия гидроокись (гидроксид) по ГОСТ 4328—77, раствор массовой концентрацией 400 г/дм³.

Калий марганцовокислый по ГОСТ 20490—75, раствор массовой концентрацией 40 г/дм³.

Пипетки вместимостью 5 см³.

Кальций хлористый технический по ГОСТ 450—77.

Натрий серноокислый безводный по ГОСТ 4166—76.

Фенолфталеин по НД, спиртовой раствор массовой концентрацией 10 г/дм³.

Вода дистиллированная по ГОСТ 6709—72.

Бумага фильтровальная лабораторная по ГОСТ 12026—76.

Вата медицинская гигроскопическая по ГОСТ 5556—81.

Допускается применение других средств измерения с метрологическими характеристиками, оборудования с техническими характеристиками и реактивов квалификации не ниже указанных в стандарте.

3.1, 3.2. (Измененная редакция, Изм. № 2, 3, 4).

3.2а. Подготовка к анализу

Очистка от пероксидов и обезвоживание этилового эфира

Для очистки от пероксида 500 см³ этилового эфира встряхивают в делительной воронке со смесью 5 см³ раствора гидроксида калия или гидроксида натрия и 50 см³ раствора марганцовокислого калия, а затем оставляют на 24 ч, периодически встряхивая содержимое воронки. После отстаивания нижний водный слой сливают, а эфир в делительной воронке несколько раз промывают дистиллированной водой до полного удаления щелочи (реакция по фенолфталеину). Промытый эфир высушивают в течение 24 ч над безводным хлористым кальцием или серноокислым натрием и перегоняют на водяной или песчаной бане. Очищенный эфир хранят в темном месте.

(Измененная редакция, Изм. № 3, 4).

3.3. Проведение анализа

Из аналитической пробы исследуемого концентрата берут навеску массой около 5,0000 г, помещают ее в сухой стаканчик для взвешивания и высушивают в сушильном шкафу при температуре 100—105 °С в течение 4 ч.

Высушенную навеску количественно переносят на лист фильтровальной бумаги размером 10×12 см. Стаканчик для взвешивания протирают небольшим кусочком обезжиренной ваты, смоченной эфиром, и присоединяют его к навеске, перенесенной на бумагу. Затем фильтровальную бумагу с навеской складывают в виде пакета и, для предотвращения потерь продукта, заворачивают в лист фильтровальной бумаги размером 10×15 см так, чтобы линии загиба обоих пакетов не совпадали; фильтровальную бумагу, в которую заворачивают навеску, предварительно сушат в течение 1 ч при температуре 100—105 °С.

Бумажный пакет с навеской и ватой помещают в стаканчик для взвешивания или на часовое стекло, высушивают в открытом виде для удаления эфира в сушильном шкафу в течение 15 мин, охлаждают в эксикаторе и взвешивают до четвертого десятичного знака.

Несколько приготовленных пакетов с навесками нумеруют графитным карандашом и помещают в экстрактор аппарата Сокслета. Экстрактор соединяют на шлифах с приемной колбой и холодильником. В колбу предварительно наливают до 2/3 ее объема этиловый или петролейный эфир, подготовленный по п. 3.2а.

В холодильник аппарата пускают воду, колбу с эфиром нагревают на водяной или песчаной бане с закрытым электронагревателем или с паровым обогревателем. Температура воды в бане должна быть не более 60 °С при работе с этиловым эфиром и не более 80 °С при работе с петролейным эфиром.

Жир экстрагируют 8—10 ч, при этом нагревание и кипение эфира регулируют так, чтобы за 1 ч происходило шесть—восемь сливаний экстракта. При перерыве в работе пакеты должны оставаться в экстракторе погруженными в эфир.

Полноту извлечения жира устанавливают пробой на чистоту эфира, стекающего из экстрактора в приемную колбу. Экстрагирование считают законченным, если на стекле или на бумаге, на которые нанесены одна—две капли эфира, отсутствует жирное пятно после испарения растворителя.

После полного извлечения жира пакеты вынимают из экстрактора, помещают в стаканчики, которые применялись при взвешивании пакетов до экстракции, выдерживают 20—30 мин в вытяжном шкафу, высушивают в открытом виде в течение 2 ч в сушильном шкафу при температуре 100—105 °С, охлаждают в эксикаторе и взвешивают до четвертого десятичного знака.

3.4. Обработка результатов

Массовую долю жира X , %, вычисляют по формуле

$$X = \frac{(m_1 - m_2) \cdot 100}{m},$$

где m — масса навески исследуемого продукта, г;

m_1 — масса стаканчика для взвешивания и пакета с высушенной навеской до экстрагирования, г;

m_2 — масса стаканчика для взвешивания и пакета с высушенной навеской после экстрагирования, г.

Массовую долю жира X^1 , %, в пересчете на сухую массу вычисляют по формуле

$$X^1 = \frac{(m_1 - m_2) \cdot 100 \cdot 100}{m \cdot (100 - W)},$$

где W — массовая доля влаги в исследуемом продукте, определенная по ГОСТ 15113.4—77, %.

Вычисления проводят до второго десятичного знака с последующим округлением до первого десятичного знака.

За окончательный результат испытания принимают среднеарифметическое результатов двух параллельных определений, допускаемые расхождения между которыми не должны превышать 0,5 %, при доверительной вероятности $P = 0,95$.

3.3, 3.4. (Измененная редакция, Изм. № 2, 3, 4).

3а. ЭКСТРАКЦИОННО-ГРАВИМЕТРИЧЕСКИЙ МЕТОД ОПРЕДЕЛЕНИЯ ЖИРА

Метод основан на быстром извлечении растворителем или смесью растворителей из исследуемого пищевого концентрата в экстракторе, отделении и последующем гравиметрическом определении добавленного и внутриклеточного жира.

Метод применяется при возникновении разногласий в оценке качества с 01.07.92.

3а.1. Аппаратура, реактивы и материалы

Экстрактор: фильтрующая делительная воронка с впаянным стеклянным фильтром № 2 или № 3 по НД (см. чертеж).

Весы лабораторные общего назначения по ГОСТ 24104—88 с наибольшим пределом взвешивания 200 г, с допускаемой погрешностью $\pm 0,001$ г.

Баня водяная лабораторная.

Шкаф сушильный электрический с диапазоном нагрева от 40 до 150 °С, обеспечивающий поддержание заданной температуры в пределах ± 5 °С.

Часы песочные на 1 мин или секундомер механический.

Стаканчик для взвешивания типа СН диаметром 43, 58 мм, высотой 50 мм по ГОСТ 25336—82.

Эксикатор по ГОСТ 25336—82.

Насос водоструйный лабораторный стеклянный по ГОСТ 25336—82.

Цилиндр вместимостью 50 см³ по ГОСТ 1770—74, исполнения 1 и 2.

Воронка типа ВД вместимостью 500 см³ по ГОСТ 25336—82.

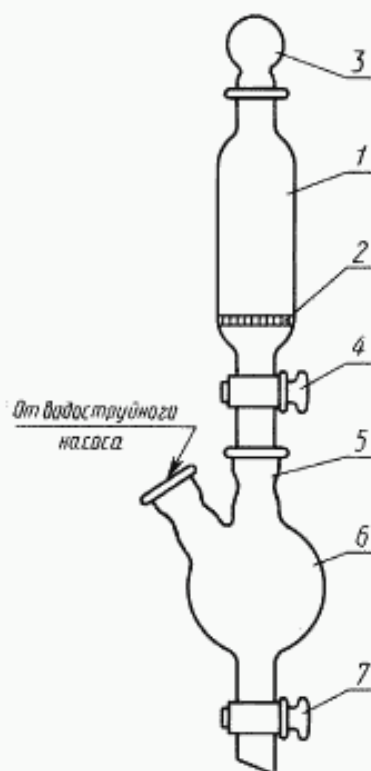
Щипцы тигельные.

Спирт этиловый ректификованный технический с массовой долей 96 % по ГОСТ 18300—87.

Хлороформ технический по ГОСТ 20015—88.

Кислота серная по ГОСТ 4204—77, х.ч.

Экстрактор



1 — фильтрующая делительная воронка; 2 — впаиванный стеклянный фильтр № 2 или № 3; 3 — пробка (притертая); 4, 7 — сливные краны; 5 — соединительный шлиф; 6 — приемник экстракта

Кислота азотная по ГОСТ 4461—77, х.ч.

Кальций хлористый технический по ГОСТ 450—77.

Натрий хлористый по ГОСТ 4233—77.

Натрия гидроокись (гидроксид) по ГОСТ 4328—77, раствор массовой концентрацией 100 г/дм³.

Вода дистиллированная по ГОСТ 6709—72.

Допускается применение других средств измерения с метрологическими характеристиками, оборудования с техническими характеристиками и реактивов квалификации не ниже указанных в стандарте.

За.2. Подготовка к анализу

После многократного использования фильтрующей делительной воронки скорость фильтрования через ее фильтр замедляется. В этом случае проводят его кислотную регенерацию. Для этого фильтрующую делительную воронку ополаскивают дистиллированной водой, заливают в нее 50—100 см³ смеси азотной и серной кислот (1:1) и оставляют с открытым краном в фарфоровом стакане под тягой на 10—12 ч. Отработанную смесь кислот собирают для повторного использования, а фильтрующую делительную воронку промывают 10—15 мин проточной водопроводной водой, устанавливают на приемнике экстрактора и промывают последовательно равными объемами (25—30 см³) дистиллированной воды, этилового спирта и смеси хлороформа и этилового спирта (2:1). Спирт и полученная смесь для промывания используются 15—20 раз. Один раз в полгода для удаления кремневой кислоты из пор фильтра его промывают горячим раствором гидроксида натрия (50 см³).

За.3. Проведение анализа

За.3.1. Определение жира (суммы добавленного и внутриклеточного)

Из аналитической пробы исследуемого концентрата в стаканчик для взвешивания берут навеску массой 2,00 г и переносят в фильтрующую делительную воронку, равномерно смачивают 5 см³ раствора этилового спирта, используя стеклянную палочку (в случае, если продукт содержит сухое молоко, добавляют 2 капли ледяной уксусной кислоты) и оставляют на 10 мин. Затем добавляют 10 см³ раствора этилового спирта, а через 2 мин — 20 см³ смеси растворителей (хлороформ—этиловый спирт в соотношении 2:1), закрывают воронку притертой пробкой и встряхивают, многократно переворачивая воронку в течение 1 мин, периодически открывая кран или пробку воронки для выравнивания давления внутри воронки с атмосферным. Затем полученный экстракт жира с помощью водоструйного насоса отсасывают в присоединенный к фильтрующей делительной воронке приемник, в который предварительно добавляют 2—3 см³ смеси растворителей для предотвращения возможных потерь концентрированной части первого экстракта. Экстракцию повторяют еще два раза.

Для удаления нелипидных веществ в зависимости от вида продукта используют два способа обработки экстракта: обезвоживание экстракта упариванием и отмывание соевым раствором.

За.3.1.1. Обезвоживание экстракта упариванием (далее — способ обезвоживания)

Все три экстракта из приемника переносят в сухой стаканчик, затем растворители отгоняют на кипящей водяной бане до исчезновения их запаха. Стаканчик с остатком помещают в сушильный шкаф при температуре (105±5) °С на 5 мин, охлаждают в эксикаторе и взвешивают, результат записывают до третьего десятичного знака.

Для отделения нелипидных веществ в стаканчик к жиру приливают 10 см³ хлороформа и через 5 мин хлороформный экстракт сливают. Операцию повторяют, после чего на стенках стаканчика должны оставаться только нелипидные вещества. Стаканчик с остатком подсушивают в сушильном шкафу 5 мин при температуре (105±5) °С, охлаждают в эксикаторе и взвешивают, результат записывают до третьего десятичного знака.

За.3.1.2. *Отмывание экстракта соевым раствором (далее — способ отмывания)*

Для удаления нелипидных веществ из экстрактов, извлеченных из молочных, мясных (в том числе птицы), мясорастительных и овощных продуктов и консервов, используют способ отмывания соевым раствором.

Все три экстракта из приемника переносят в делительную воронку, содержащую 100 см³ дистиллированной воды и около 3 г хлористого натрия, встряхивают, многократно переворачивая воронку в течение 2 мин, и оставляют на 5—10 мин. Далее хлороформный нижний слой переносят в сухой, предварительно взвешенный стаканчик и отгоняют из него растворитель на кипящей водяной бане до исчезновения запаха хлороформа. Высушивание, охлаждение и взвешивание проводят по п. За.3.1.1.

За.3.2. *Определение добавленного жира*

Из аналитической пробы исследуемого концентрата в стаканчик для взвешивания берут навеску массой 2,00 г, переносят в фильтрующую делительную воронку и приливают 20 см³ хлороформа, закрывают воронку притертой пробкой и проводят экстракцию, встряхивая содержимое воронки в течение 1 мин. Затем полученный экстракт жира с помощью водоструйного насоса отсасывают в присоединенный к фильтрующей делительной воронке приемник, в который перед началом экстракции добавляют 2—3 см³ хлороформа для предотвращения возможных потерь концентрированной части первого экстракта. Экстракцию повторяют еще два раза, используя по 10 см³ хлороформа.

Все три экстракта объединяют в предварительно взвешенном стаканчике, приемник ополаскивают 10 см³ хлороформа, и промывную жидкость сливают в тот же стаканчик. Для удаления хлороформа стаканчик с экстрактом жира нагревают на водяной или песчаной бане до исчезновения запаха растворителя, затем помещают в сушильный шкаф при температуре (105±5) °С на 5—10 мин, охлаждают в эксикаторе и взвешивают, результат записывают до третьего десятичного знака.

Отделение нелипидных веществ проводят по п. За.3.1.1.

За.4. *Обработка результатов*

За.4.1. Массовую долю жира (сумму добавленного и внутриклеточного) с обработкой экстракта способом обезвоживания X_1 , %, вычисляют по формуле

$$X_1 = \frac{m_1 - m_2}{m} \cdot 100,$$

где m_1 — масса стаканчика с жиром (сумма добавленного и внутриклеточного), г;

m_2 — масса стаканчика с нелипидными веществами, г;

m — масса навески концентрата, г.

Массовую долю жира (сумму добавленного и внутриклеточного) с обработкой экстракта способом обезвоживания X_1' , %, в пересчете на сухую массу вычисляют по формуле

$$X_1' = \frac{(m_1 - m_2) \cdot 100}{m} \cdot \frac{100}{100 - W}.$$

где W — массовая доля влаги концентрата, определяемая по ГОСТ 15113.4—77.

За.4.2. Массовую долю жира (сумму добавленного и внутриклеточного) с обработкой экстракта способом отмывания X_2 , %, вычисляют по формуле

$$X_2 = \frac{m_1 - m_3}{m} \cdot 100,$$

где m_3 — масса пустого стаканчика (без жира), г.

Массовую долю жира (сумму добавленного и внутриклеточного) с обработкой экстракта способом отмывания X_2' , %, в пересчете на сухую массу вычисляют по формуле

$$X_2' = \frac{(m_1 - m_2) \cdot 100}{m} \cdot \frac{100}{100 - W}$$

За.4.3. Массовую долю добавленного жира X_3 , %, вычисляют по формуле

$$X_3 = \frac{m_1' - m_2}{m} \cdot 100,$$

где m_1' — масса стаканчика с жиром, г.

Массовую долю добавленного жира X_3' , %, в пересчете на сухую массу вычисляют по формуле

$$X_3' = \frac{(m_1' - m_2) \cdot 100}{m} \cdot \frac{100}{100 - W}$$

За.4.4. Вычисления проводят до второго десятичного знака с последующим округлением до первого десятичного знака.

За результат анализа принимают среднееарифметическое результатов двух параллельных определений, допускаемое расхождение между которыми не должно превышать 0,3 %, при доверительной вероятности $P = 0,95$.

Разд. За. (Измененная редакция, Изм. № 4).

4. ОПРЕДЕЛЕНИЕ ЖИРА МЕТОДОМ НАСТАИВАНИЯ С РАСТВОРИТЕЛЕМ ДЛЯ ПИЩЕВЫХ КОНЦЕНТРАТОВ ПЕРВЫХ И ВТОРЫХ ОБЕДЕННЫХ БЛЮД И СУХИХ ЗАВТРАКОВ

Метод основан на извлечении жира настаиванием исследуемого пищевого концентрата с растворителем — экстракционным бензином или дихлорэтаном, отгонке растворителя и последующем гравиметрическом определении добавленного жира.

4.1. Аппаратура, реактивы и материалы

Весы лабораторные общего назначения по ГОСТ 24104—88 с наибольшим пределом взвешивания 200 г, с допускаемой погрешностью $\pm 0,0002$ г и с наибольшим пределом взвешивания 500 г, с допускаемой погрешностью $\pm 0,01$ г.

Колбы конические по ГОСТ 25336—82, вместимостью 100 см³, исполнения 1.

Пипетки вместимостью 10 см³, исполнения 2, 1-го класса точности.

Воронка стеклянная диаметром 36, 56 мм по ГОСТ 25336—82.

Шкаф сушильный электрический с диапазоном нагрева от 40 до 150 °С, обеспечивающий поддержание заданной температуры в пределах ± 5 °С.

Эксикатор по ГОСТ 25336—82.

Баня песчаная.

Кальций хлористый технический по ГОСТ 450—77.

Бензин экстракционный с температурой кипения 70—90 °С по НД или дихлорэтан по ГОСТ 1942—86.

Бумага фильтровальная лабораторная по ГОСТ 12026—76.

Допускается применение других средств измерения с метрологическими характеристиками, оборудования с техническими характеристиками и реактивов квалификации не ниже указанных в стандарте.

4.2. Проведение анализа

Из аналитической пробы навеску исследуемого концентрата массой 2,00 г помещают в коническую колбу вместимостью 100 см³ и взвешивают вместе с колбой и пробкой. Приливают 10 см³ растворителя: бензина или дихлорэтана, закрывают колбу пробкой и снова взвешивают до второго десятичного знака. Жир экстрагируют в течение 1 ч, периодически взбалтывая навеску с растворителем. Затем содержимое колбы фильтруют через складчатый фильтр в сухую колбу, предварительно взвешенную вместе с пробкой до четвертого десятичного знака.

Колбу с фильтратом закрывают пробкой, взвешивают до четвертого десятичного знака и по разности масс определяют массу фильтрата, содержащего извлеченный жир.

Растворитель из фильтрата отгоняют на песчаной бане, колбу с жиром помещают в сушильный шкаф, высушивают при температуре $(105 \pm 5)^\circ\text{C}$ в течение 1,5 ч, охлаждают в эксикаторе в течение 25—30 мин и взвешивают. Результат записывают до четвертого десятичного знака.

4.3. Обработка результатов

Массовую долю жира X_4 , %, вычисляют по формуле

$$X_4 = \frac{m_1 \cdot m_2 \cdot 100}{(m_3 - m_2) \cdot m},$$

где m_1 — масса растворителя, г;

m_2 — масса жира, г;

m_3 — масса фильтрата, г;

m — масса навески концентрата, г.

Массовую долю жира X_4' , %, в пересчете на сухую массу вычисляют по формуле

$$X_4' = \frac{m_1 \cdot m_2 \cdot 100}{(m_3 - m_2) \cdot m} \left(\frac{100}{100 - W} \right),$$

где W — массовая доля влаги в исследуемом концентрате, определенная по ГОСТ 15113.4—77.

Вычисления проводят до второго десятичного знака с последующим округлением до первого десятичного знака.

За окончательный результат испытания принимают среднеарифметическое результатов двух параллельных определений, допускаемые расхождения между которыми не должны превышать 0,5 %, при доверительной вероятности $P = 0,95$.

Разд. 4. (Введен дополнительно, Изм. № 4).

5. РЕФРАКТОМЕТРИЧЕСКИЙ МЕТОД ОПРЕДЕЛЕНИЯ ЖИРА ДЛЯ ПИЩЕВЫХ КОНЦЕНТРАТОВ

5.1. Сущность метода

Метод основан на определении коэффициента преломления раствора жира в альфа-монобромнафталине, которым предварительно извлечен добавленный жир из навески исследуемого пищевого концентрата.

(Измененная редакция, Изм. № 4).

5.2. Аппаратура, реактивы и материалы

Весы лабораторные общего назначения по ГОСТ 24104—88 с наибольшим пределом взвешивания 200 г, с допускаемой погрешностью $\pm 0,001$ г и с наибольшим пределом взвешивания 500 г, с допускаемой погрешностью $\pm 0,01$ г.

Воронки стеклянные по ГОСТ 25336—82.

Бюретки вместимостью 10 и 25 см³.

Рефрактометр с пределом допускаемой погрешности измерения показателя преломления не более $2 \cdot 10^{-4}$.

Ступка фарфоровая № 1 по ГОСТ 9147—80.

Альфа-монобромнафталин.

Бумага фильтровальная лабораторная по ГОСТ 12026—76.

Песок мелкий очищенный прокаленный.

Палочки стеклянные.

Ареометр стеклянный по ГОСТ 18481—81 с пределом измерения плотности жидкостей 1,8 г/см³, с ценой деления шкалы 0,001 г/см³.

Допускается применение других средств измерения с метрологическими характеристиками, оборудования с техническими характеристиками и реактивов квалификации не ниже указанных в стандарте.

(Измененная редакция, Изм. № 2, 3, 4).

5.3. Проведение анализа

Навеску массой около 2,00 г взвешивают из аналитической пробы исследуемого концентрата в фарфоровую ступку, добавляют около 7,00 г альфа-монобромнафталина и, при необходимости, добавляют около 2 г (1,3 см³) песка. Массу альфа-монобромнафталина определяют по разности между массой стаканчика с реактивом и массой стаканчика после перенесения реактива в ступку с навеской пищевого концентрата. Содержимое ступки тщательно растирают в течение 5 мин, затем фильтруют через небольшой складчатый фильтр.

Две—три капли фильтрата наносят на призму универсального рефрактометра оплавленной стеклянной палочкой таким образом, чтобы вся поверхность призмы была смочена фильтратом.

Отсчеты показателей преломления чистого альфа-монобромнафталина и испытуемого раствора жира проводят при одной и той же температуре не менее двух раз с новыми порциями испытуемого раствора и альфа-монобромнафталина.

Температуру в процессе определения поддерживают постоянной путем пропускания термостатированной воды через рефрактометр.

Примечание. Для отмеривания песка рекомендуется пользоваться бюреткой без крана, на кончик которой надета каучуковая трубка с зажимом Мора.

5.4. Обработка результатов

Массовую долю жира X_2 , %, вычисляют по формуле

$$X_2 = \frac{m_3 \cdot \rho_0}{\rho \cdot m} \cdot \frac{H - H_1}{H_1 - H_0} \cdot 100,$$

где m_3 — масса альфа-монобромнафталина, взятая для извлечения жира, г;

ρ — плотность альфа-монобромнафталина, определяемая ареометром, г/см³;

ρ_0 — плотность жира при 20 °С, г/см³;

H — коэффициент преломления альфа-монобромнафталина при 20 °С;

H_1 — коэффициент преломления испытуемого раствора при 20 °С;

H_0 — коэффициент преломления жира при 20 °С;

m — масса навески исследуемого концентрата, г.

Массовую долю жира X_2 , %, в пересчете на сухую массу, вычисляют по формуле

$$X_2' = \frac{m \cdot \rho_0}{\rho \cdot m} \cdot \frac{(H - H_1) \cdot 100}{H_1 - H_0} \cdot \frac{100}{100 - W},$$

где W — массовая доля влаги в исследуемом концентрате, %, определяемая по ГОСТ 15113.4—77.

Допускается в пищевых концентратах первых и вторых обеденных блюд проводить вычисление массовой доли жира X_3 , %, по формуле

$$X_3' = \frac{10^4 \cdot \alpha \cdot (H - H_1) \cdot m_3}{m},$$

где α — показатель, равный отношению массовой доли жира в альфа-монобромнафтале к разности между показателями преломления альфа-монобромнафталина и раствора ($\alpha = 0,0368$).

Массовую долю жира X_3 , %, в пищевых концентратах первых и вторых обеденных блюд, в пересчете на сухую массу, вычисляют по формуле

$$X_3' = \frac{10^4 \cdot \alpha \cdot (H - H_1) \cdot m_3}{m} \cdot \frac{100}{100 - W}.$$

Вычисления проводят до второго десятичного знака с последующим округлением до первого десятичного знака.

За окончательный результат испытания принимают среднеарифметическое результатов двух параллельных определений, допускаемые расхождения между которыми не должны превышать 0,3 %, при доверительной вероятности $P = 0,95$.

5.3, 5.4. (Измененная редакция, Изм. № 3, 4).

6. МЕТОД ОПРЕДЕЛЕНИЯ ЖИРА С ПОМОЩЬЮ ЖИРОМЕРА ДЛЯ ПИЩЕВЫХ КОНЦЕНТРАТОВ, СОДЕРЖАЩИХ МОЛОКО И СЛИВКИ

6.1. Сущность метода

Метод основан на обработке навески исследуемого продукта концентрированной серной кислотой в присутствии изоамилового спирта при нагревании с последующим центрифугированием и определением добавленного жира по показаниям жиромера.

(Измененная редакция, Изм. № 4).

6.2. Аппаратура и реактивы

Весы лабораторные общего назначения по ГОСТ 24104—88 с наибольшим пределом взвешивания 200 г, с допускаемой погрешностью $\pm 0,001$ г и с наибольшим пределом взвешивания 500 г, с допускаемой погрешностью $\pm 0,01$ г.

Баня водяная.

Жиромер для сливок по ГОСТ 23094—78.

Пипетки вместимостью 1 см³.

Центрифуга для определения жира в молоке и молочных продуктах по НД.

Цилиндр стеклянный по ГОСТ 1770—74, вместимостью 25 см³.

Кислота серная по ГОСТ 4204—77, плотностью 1,50 г/см³.

Спирт изоамиловый по ГОСТ 5830—79 или амиловый спирт.

Вода дистиллированная по ГОСТ 6709—72.

Допускается применение других средств измерения с метрологическими характеристиками, оборудования с техническими характеристиками и реактивов квалификации не ниже указанных в стандарте.

(Измененная редакция, Изм. № 1, 3, 4).

6.3. Проведение анализа

В чистый сухой жиромер осторожно, не смачивая горлышка, вливают цилиндром 17,5 см³ серной кислоты и пипеткой 1 см³ изоамилового спирта. Затем в жиромер вносят без потерь 2,50 г исследуемого концентрата, закрывают резиновой пробкой, сильно встряхивают для полного смешивания содержимого и помещают пробкой вниз в водяную баню с температурой воды 65—70 °С на 7—8 мин; в течение этого времени жиромер с содержимым периодически встряхивают. После полного растворения белковых веществ продукта жиромер вынимают из водяной бани, регулируют резиновой пробкой высоту столбика жира в градуированной части жиромера, центрифугируют 5 мин с частотой вращения 16,6 с⁻¹ (1000 об/мин) и снова помещают в водяную баню с температурой воды 65—70 °С. Через 5 мин отсчитывают показания жиромера — число делений, занимаемых столбиком жира в градуированной части прибора.

(Измененная редакция, Изм. № 4).

6.4. Обработка результатов

Массовую долю жира X_4' , %, в пересчете на сухую массу вычисляют по формуле

$$X_4' = 2 \cdot A \cdot \frac{100}{100 - W},$$

где W — массовая доля влаги в исследуемом концентрате, определенная по ГОСТ 15113.4—77, %.

Массовую долю жира X_4 , %, вычисляют по формуле

$$X_4 = 2 \cdot A,$$

где A — показания жиромера, %;

2 — коэффициент, учитывающий цену деления жиромера по ГОСТ 23094—78 и массу навески продукта.

Вычисления проводят до второго десятичного знака с последующим округлением до первого десятичного знака.

За окончательный результат испытания принимают среднearифметическое результатов двух параллельных определений, допускаемые расхождения между которыми не должны превышать 0,3 %.

(Измененная редакция, Изм. № 1, 2, 3, 4).

Разд. 7. (Исключен, Изм. № 3).