



**ГОСУДАРСТВЕННЫЙ СТАНДАРТ  
СОЮЗА ССР**

---

# **ПЛАСТМАССЫ**

**МЕТОДЫ ОПРЕДЕЛЕНИЯ ПЛОТНОСТИ  
(ОБЪЕМНОЙ МАССЫ)**

**ГОСТ 15139—69**

**(СТ СЭВ 891—78)**

**Издание официальное**



**ГОСУДАРСТВЕННЫЙ КОМИТЕТ СССР ПО СТАНДАРТАМ**

**Москва**

## ПЛАСТМАССЫ

Методы определения плотности  
(объемной массы)Plastics. Methods for the  
determination of density  
(mass density)ГОСТ  
15139—69\*

(СТ СЭВ 891—78)

Постановлением Комитета стандартов, мер и измерительных приборов при Совете Министров СССР от 17 декабря 1969 г. № 1365 срок введения установлен  
с 01.07.70

Постановлением Госстандарта от 27.09.85 № 3163  
срок действия продлен

до 01.01.90

Несоблюдение стандарта преследуется по закону

Настоящий стандарт распространяется на пластмассы в виде листов, пластин, трубок, отливок, гранул или порошков и устанавливает пять методов определения плотности (объемной массы):

обмер и взвешивание (по объему и массе);

гидростатическое взвешивание;

пикнометрический;

флотационный (изменением плотности рабочей жидкости);

метод градиентной колонки.

Стандарт не распространяется на пористые пластмассы.

Применение метода предусматривается в стандартах или технических условиях, устанавливающих технические требования на пластмассы. При выборе метода следует руководствоваться тем, чтобы величина разброса значений плотности материала была близка к абсолютной погрешности метода.

Стандарт соответствует СТ СЭВ 891—78.

## 1. ОБЩИЕ УКАЗАНИЯ

1.1. Гранулы и порошки подвергаются испытанию без предварительной механической обработки. Из полуфабрикатов и изделий вырезают образцы, соответствующие требованиям настоящего стандарта.

Издание официальное

Перепечатка воспрещена

\* Переиздание (февраль 1988 г.) с Изменением № 1,  
утвержденным в феврале 1980 г. (ИУС 4—80).

© Издательство стандартов, 1988

1.2. Образцы должны быть гладкими, без пустот и трещин для уменьшения возможности захвата или включения воздушных пузырьков.

1.3. Кондиционирование образцов перед испытанием и испытания проводят по ГОСТ 12423—66 при контрольной стандартной атмосфере, если в стандартах или технических условиях на пластмассы нет других указаний.

При определении плотности образцов заданную температуру поддерживают с точностью до 0,1 К.

1.4. Число образцов от одной партии материала должно быть не менее трех.

1.5. Для определения плотности применяют жидкости, хорошо смачивающие материалы, которые не должны растворять и пропитывать образец или вступать с ним в реакцию, а также не должны улетучиваться во время определения (например, этиловый спирт, смесь метилового спирта с хлороформом, вода или вода с хлористым цинком).

При плохом смачивании образца в жидкость необходимо вводить смачивающие и обезжиривающие вещества.

При отсутствии подходящей жидкости образцы покрывают слоем парафина известной плотности, что потом учитывают при расчете плотности.

1.6. При изготовлении образцов из полуфабрикатов или готовых изделий механической обработкой следует избегать давлений, которые могут вызвать деформацию материала с увеличением плотности.

(Введен дополнительно, Изм. № 1).

## 2. МЕТОД ОБМЕРА И ВЗВЕШИВАНИЯ

Сущность метода заключается в определении плотности вещества по отношению массы образца к его объему, определяемым непосредственно взвешиванием и обмером. Допускается измерять объем другими методами, например по вытесненному объему жидкости для образцов неправильной или трудно измеряемой формы.

Метод применяется для определения плотности (объемной массы) изделий и полуфабрикатов (стержни, бруски, трубы) и обеспечивает точность измерения плотности до 0,5% при точности измерения объема 0,3% и массы 0,2%.

### 2.1. Аппаратура и материалы

Инструмент, позволяющий производить линейные замеры с точностью до 0,1% от минимального размера образца.

Прибор для определения объема образцов неправильной или трудно измеряемой формы, например, изображенный на черт. 1, представляет собой две спаянные стеклянные трубки разного диа-

метра, закрытые с концов притертыми пробками. Для отсчета уровня на трубку меньшего диаметра наносят риски через 1 мм.

Рабочая жидкость.

## 2.2. Проведение испытания

Образцы для испытания должны соответствовать требованиям разд. 1 и иметь объем не менее 1 см<sup>3</sup> и массу не более 180 г.

Массу образца определяют взвешиванием с точностью до 0,0001 г.

Объем образца определяют следующим образом:

а) правильной геометрической формы — вычисляют по результатам линейных замеров;

б) неправильной или трудно измеряемой формы — по объему вытесненной жидкости, определяемому, например, при помощи прибора (черт. 1).

Для этого прибор, находящийся в вертикальном положении узким горлышком вверх, наполняют жидкостью до нижнего деления шкалы или немного выше, закрывают пробкой и переворачивают на 360°, после этого отсчитывают уровень жидкости. Затем прибор переворачивают так, чтобы большая пробка находилась сверху, после этого взвешенный образец объемом не более 5 см<sup>3</sup> вводят в прибор, плотно закрывают пробкой и, переворачивая, приводят в первоначальное положение. Новый уровень жидкости отсчитывают, следя за тем, чтобы не было прилипших к образцу воздушных пузырьков. Объем образца определяют по разности между уровнями жидкости.

## 2.3. Обработка результатов

Плотность материала ( $\rho_t$ ) при температуре измерения в г/см<sup>3</sup> вычисляют по формуле

$$\rho_t = \frac{M_1}{V},$$

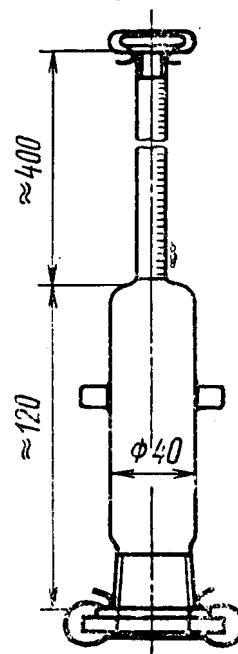
где  $M_1$  — масса образца в г;

$V$  — объем образца при температуре измерения в см<sup>3</sup>.

За результат испытания принимают среднее арифметическое трех параллельных определений, допускаемые расхождения между которыми не должны быть более 0,005 г/см<sup>3</sup>, если нет других указаний в нормативно-технической документации на материал.

(Измененная редакция, Изм. № 1).

Прибор для определения объема образцов неправильной формы



Черт. 1

Сущность метода заключается в сравнении масс одинаковых объемов испытуемого вещества и жидкости известной плотности (например, дистиллированной воды), называемой рабочей жидкостью. Метод предназначен для определения плотности (объемной массы) формованных изделий (стержни, бруски, трубки) и обеспечивает точность измерения плотности до 0,1%.

### 3.1. Аппаратура и материалы

Весы аналитические с точностью взвешивания до 0,0001 г.

Подставка для стакана, устанавливаемая над чашкой весов, имеющая достаточную высоту для свободного перемещения чашки при взвешивании.

Проволока-подвеска из гибкого, стойкого к коррозии материала (диаметр проволоки 0,06—0,04 мм).

Груз для испытания материала с плотностью, меньшей плотности рабочей жидкости. Масса груза должна быть примерно на 20% больше массы образца. Груз должен иметь правильную форму, гладкую поверхность и плотность вещества груза не менее 7,0 г/см<sup>3</sup>.

Рабочая жидкость, плотность которой известна или измерена с точностью не менее 0,05%, удовлетворяющая требованиям п. 1.5.

Термометр со шкалой от 0 до 50°C с ценой деления 0,1°C по ГОСТ 215—73.

(Измененная редакция, Изм. № 1).

### 3.2. Проведение испытания

3.2.1. Для испытания применяют образцы массой 0,2—5,0 г.

Определяют массу образца ( $M_1$ ), взвешивая его с точностью до 0,0001 г.

Устанавливают подставку со стаканом, наполненным рабочей жидкостью, на столик весов; испытуемый образец с помощью проволоки-подвески подвешивают к коромыслу весов. После этого образец опускают в стакан с жидкостью до полного его погружения, не касаясь стенок и дна сосуда и следя за тем, чтобы на нем не было пузырьков воздуха, и проводят взвешивание, определяя массу  $M_2$ .

Если образец в жидкости всплывает, к подвеске подвешивают дополнительный груз.

Образец снимают с подвески, подвеску (с грузом, если он применялся) опускают в стакан с жидкостью (подвеска при этом не должна касаться стенок и дна стакана) и производят взвешивание, таким образом определяют массу  $M_3$ .

3.2.2. Если плотность рабочей жидкости неизвестна, ее определяют пикнометром.

Пикнометр и пробку очищают серно-хромовой смесью, промывают дистиллированной водой, затем этиловым спиртом, после

чего высушивают потоком воздуха, не содержащим пыли. Сухой пикнометр оставляют на 1 ч при комнатной температуре в помещении, не содержащем пыли, затем взвешивают вместе с пробкой с точностью до 0,0001 г, определяя  $M_4$ . Затем пикнометр наполняют дистиллированной водой, следя за тем, чтобы на стенках не осталось воздушных пузырьков, закрывают пробкой и помещают в термостат при  $(293 \pm 0,1) \text{ К}$  ( $20 \pm 0,1^\circ\text{C}$ ),  $(296 \pm 0,1) \text{ К}$  ( $23 \pm 0,1^\circ\text{C}$ ) или  $(300 \pm 0,1) \text{ К}$  ( $27 \pm 0,1^\circ\text{C}$ ) на 30 мин.

Избыток воды из капиллярной трубки удаляют при помощи свернутой фильтровальной бумаги, при этом пикнометр держат в термостате. После этого пикнометр вытирают и определяют массу пикнометра с дистиллированной водой ( $M_5$ ).

Воду выливают, пикнометр высушивают и наполняют рабочей жидкостью, вытирают его снаружи чистой сухой льняной тканью и выдерживают в термостате при  $(293 \pm 0,1) \text{ К}$  ( $20 \pm 0,1^\circ\text{C}$ ),  $(296 \pm 0,1) \text{ К}$  ( $23 \pm 0,1^\circ\text{C}$ ) или  $(300 \pm 0,1) \text{ К}$  ( $27 \pm 0,1^\circ\text{C}$ ) в течение 30 мин.

Избыток жидкости удаляют, снова вытирают пикнометр, избегая нагревания рукой или трением, берут его бумажным или проволочным кольцом и взвешивают с точностью до 0,0001 г, определяя массу пикнометра с рабочей жидкостью ( $M_6$ ).

Плотность жидкости ( $\rho_{\text{ж}}$ ) в  $\text{г/см}^3$  при температуре определения вычисляют по формуле

$$\rho_{\text{ж}} = \rho_{\text{H}_2\text{O}}^t \frac{M_6 - M_4}{M_5 - M_4} - 0,0012 \cdot \frac{M_6 - M_4}{M_5 - M_4} + 0,0012,$$

где 0,0012 — плотность воздуха при температуре определения в  $\text{г/см}^3$ ;

$M_4$  — масса сухого пикнометра в г;

$M_5$  — масса пикнометра с дистиллированной водой в г;

$M_6$  — масса пикнометра с рабочей жидкостью в г;

$\rho_{\text{H}_2\text{O}}^t$  — плотность воды при температуре определения ( $\rho_{\text{H}_2\text{O}}^{20} = 0,99820 \text{ г/см}^3$ ;  $\rho_{\text{H}_2\text{O}}^{23} = 0,99755 \text{ г/см}^3$ ;  $\rho_{\text{H}_2\text{O}}^{27} = 0,99652 \text{ г/см}^3$ ).

(Измененная редакция, Изм. № 1).

### 3.3. Обработка результатов

По данным взвешивания массу жидкости известной плотности ( $M_7$ ) в г, объем которой равен объему образца, вычисляют по формуле

$$M_7 = M_1 - (M_2 - M_3),$$

где  $M_1$  — масса образца в воздухе в г;

$M_2$  — масса образца с подвеской в жидкости в г;

$M_3$  — масса подвески (с грузом, если он применялся) в жидкости в г.

Плотность испытуемого образца ( $\rho_t$ ) в  $\text{г/см}^3$  вычисляют по формуле

$$\rho_t = \frac{M_1}{M_7} \cdot \rho_{ж}$$

За результат испытания принимают среднее арифметическое трех параллельных определений, допускаемые расхождения между которыми не должны быть более 0,0005 г/см<sup>3</sup>, если нет других указаний в нормативно-технической документации на материал. Результаты округляют до третьего десятичного знака.

Результат записывают с тремя знаками после запятой.

Если образец был покрыт защитным слоем парафина, то плотность его вычисляют по формуле

$$\rho_t = \frac{M_1 \cdot \rho_{ж} \cdot \rho_3}{(M_8 - M_9) \cdot \rho_3 - M_{10} \cdot \rho_{ж}}$$

где  $M_1$  — масса образца без защитного слоя, г;

$M_8$  — масса образца с защитным слоем, взвешенного в воздухе, г;

$M_9$  — масса образца с защитным слоем, взвешенного в жидкости, г;

$M_{10}$  — масса защитного слоя, г;

$\rho_{ж}$  — плотность рабочей жидкости, г/см<sup>3</sup>;

$\rho_3$  — плотность защитного слоя парафина, г/см<sup>3</sup>.

(Измененная редакция, Изм. № 1).

#### 4. ПИКНОМЕТРИЧЕСКИЙ МЕТОД

Сущность метода заключается в сравнении масс одинаковых объемов испытуемого вещества и жидкости известной плотности. Метод применяется для определения плотности формованных изделий, пресспорошков, гранул, хлопьев и обеспечивает точность измерения до 0,05%.

##### 4.1. Аппаратура и материалы

Пикнометр с боковой капиллярной трубкой, вместимостью 50 см<sup>3</sup>.

Термометр со шкалой от 0 до 50°C с ценой деления 0,1°C по ГОСТ 215—73.

Термостат с точностью термостатирования до 0,1 К.

Рабочая жидкость по п. 1.5 указывается в стандартах или технических условиях на пластмассы. Плотность рабочей жидкости должна быть известна или измерена с точностью не менее 0,05%.

(Измененная редакция, Изм. № 1).

##### 4.2. Проведение испытания

4.2.1. Образцы для испытания должны иметь массу от 1 до 5 г. Пустой и сухой пикнометр, подготовленный к испытанию, как указано в п. 3.2.2, наполняют рабочей жидкостью, из которой предва-

рительно удален воздух, помещают в термостат, где выдерживают в течение 30 мин при температуре, выбранной из значений  $(293 \pm 0,1)$  К  $(20 \pm 0,1^\circ\text{C})$ ,  $(296 \pm 0,1)$  К  $(23 \pm 0,1^\circ\text{C})$  или  $(300 \pm 0,1)$  К  $(27 \pm 0,1^\circ\text{C})$ .

Избыток рабочей жидкости удаляют, как указано в п. 3.2.2, затем снаружи пикнометр вытирают, взвешивают и определяют массу  $M_6$ .

Пикнометр освобождают от рабочей жидкости, повторяют подготовку к испытанию в соответствии с п. 3.2.2, после чего пустой и сухой пикнометр взвешивают, помещают в него образец и взвешивают вместе с образцом. По разности этих двух измерений определяют массу образца ( $M_1$ ).

(Измененная редакция, Изм. № 1).

4.2.2. В пикнометр заливают рабочую жидкость так, чтобы она покрывала образец, и удаляют воздух, поместив пикнометр в вакуумный эксикатор, присоединенный к вакуум-насосу.

После вакуумирования пикнометр с рабочей жидкостью и образцом помещают в термостат, где выдерживают в течение 30 мин при температуре, как указано в п. 4.2.1. Жидкость доводят до метки, затем снаружи пикнометр вытирают, взвешивают и определяют массу  $M_{11}$ .

(Измененная редакция, Изм. № 1).

4.3. Обработка результатов

Плотность образца ( $\rho_t$ ) в  $\text{г/см}^3$  вычисляют по формуле

$$\rho_t = \frac{M_1 \cdot \rho_{ж}}{M_6 - M_{11}},$$

где  $M_1$  — масса образца в воздухе, г;

$M_6$  — масса пикнометра с рабочей жидкостью, г;

$M_{11}$  — масса пикнометра с рабочей жидкостью и образцом, г;

$\rho_{ж}$  — плотность рабочей жидкости,  $\text{г/см}^3$ .

За результат испытания принимают среднее арифметическое трех параллельных определений, допускаемые расхождения между которыми не должны быть более  $0,0002 \text{ г/см}^3$ , если нет других указаний в нормативно-технической документации на материал.

Результаты округляют до четвертого десятичного знака.

Результаты записывают с четырьмя знаками после запятой.

(Измененная редакция, Изм. № 1).

## 5. ФЛОТАЦИОННЫЙ МЕТОД

Сущность метода заключается в сравнении плотности образца с плотностью рабочей жидкости в момент перехода образца во взвешенное состояние.



Метод применяется для определения плотности пластмасс (преимущественно полиолефинов) в виде гранул и любых формованных изделий.

В качестве рабочей жидкости используют смесь этиловый спирт—вода. Метод пригоден для определения плотности полиолефинов плотностью менее  $1 \text{ г/см}^3$ .

**(Измененная редакция, Изм. № 1).**

#### 5.1. Аппаратура и материалы

Термостат с выносной ванной с точностью термостатирования до  $0,1^\circ\text{C}$  в интервале температур  $20\text{—}30^\circ\text{C}$ .

Бюретка по ГОСТ 20292—74, вместимостью  $25 \text{ см}^3$ .

Пипетка по ГОСТ 20292—74, вместимостью  $50 \text{ см}^3$ .

Стакан по ГОСТ 25336—82, типа Н, вместимостью  $250 \text{ см}^3$ .

Пикнометр по ГОСТ 22524—77, типа ПМЖ, вместимостью  $25 \text{ см}^3$ .

Мешалка магнитная.

Водный раствор этилового спирта плотностью  $0,9100 \text{ г/см}^3$ .

Раствор готовят смешиванием  $1000 \text{ см}^3$  этилового спирта ( $96,2\%$ ) по ГОСТ 5962—67 с  $629 \text{ см}^3$  дистиллированной воды по ГОСТ 6709—72 и  $2,5 \text{ см}^3$  смачивающей жидкости. Плотность приготовленного раствора определяют пикнометрическим методом с точностью до  $0,01\%$  не менее двух раз двумя пикнометрами, принимая плотность воды при  $20^\circ\text{C}$  равной  $0,998203 \text{ г/см}^3$ . При пикнометрических измерениях рекомендуется вводить поправку на вакуум, иначе ошибка в определении плотности раствора будет составлять около  $0,0001 \text{ г/см}^3$ .

**(Измененная редакция, Изм. № 1).**

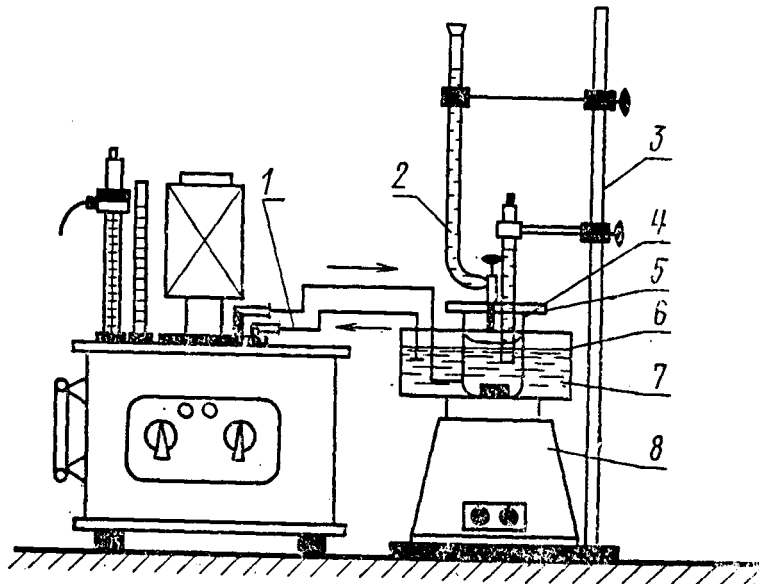
#### 5.2. Проведение испытания

5.2.1. Установка для определения плотности полимеров флотационным методом изображена на черт. 2.

В стакан 6 наливают пипеткой  $50 \text{ см}^3$  водного раствора этилового спирта плотностью  $0,9100 \text{ г/см}^3$ , помещают ротор магнитной мешалки 8 и три гранулы материала или три образца, вырезанных из разных мест одной и той же пластины полимера.

Стакан помещают в водяную ванну 7, присоединенную к ультратермостату 1, и закрывают крышкой 5, через отверстие которой в стакан вводят термометр 4 и носик бюретки 2 с дистиллированной водой, закрепленных на штативе 3. Для достижения температурного равновесия содержимое стакана термостатируют при перемешивании в течение 15 мин. Затем порциями по  $1 \text{ см}^3$  добавляют из бюретки воду до тех пор, пока образцы не проявят склонности к переходу во взвешенное состояние. После этого воду прибавляют по  $0,2 \text{ см}^3$ , а затем по каплям, до тех пор, пока образец не поднимется не менее чем  $1 \text{ см}$  под мениском раствора. В этот момент прекращают подачу воды и испытание заканчивают.

Установка для определения плотности  
флотационным методом



Черт. 2

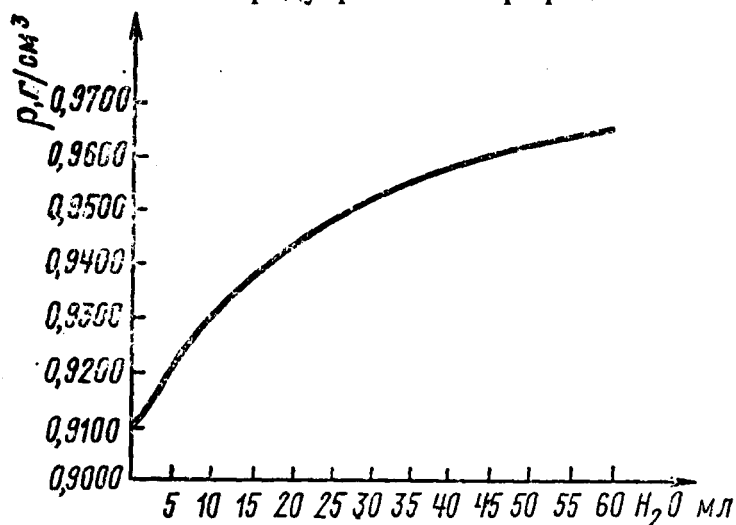
(Измененная редакция, Изм. № 1).

5.2.2. Плотность образцов определяют по количеству добавленной дистиллированной воды с помощью кривой на градуировочном графике (черт. 3).

За результат испытания принимают среднее арифметическое результатов расчета плотности по градуировочному графику для каждого образца, допускаемые расхождения между которыми не должны отличаться более чем на  $0,0004 \text{ г/см}^3$ , если нет других указаний в нормативно-технической документации на материал. Результаты округляют до четвертого десятичного знака. Точность метода до  $0,0002 \text{ г/см}^3$ .

Градуировочный график зависимости плотности раствора этиловый спирт—вода от количества воды строится на основе данных, приведенных в табл. 1.

Градуировочный график



Черт. 3

На оси абсцисс откладывают количество воды в растворе, на оси ординат — значения плотности раствора. Рекомендуется график строить в следующем масштабе:

количество воды — 1 см<sup>3</sup> в 10 мм;

плотность раствора — 0,0001 г/см<sup>3</sup> в 1 мм.

Таблица 1

Зависимость плотности раствора от количества воды, добавленной к 50 см<sup>3</sup> основного раствора с  $\rho=0,9100$  г/см<sup>3</sup>

Количество добавленной воды, см <sup>3</sup>	Плотность раствора в г/см <sup>3</sup>	Количество добавленной воды, см <sup>3</sup>	Плотность раствора в г/см <sup>3</sup>	Количество добавленной воды, см <sup>3</sup>	Плотность раствора в г/см <sup>3</sup>
0	0,91000	26	0,94880	52	0,96290
1	0,91265	27	0,94965	53	0,96325
2	0,91500	28	0,95040	54	0,96360
3	0,91715	29	0,95115	55	0,96395
4	0,91920	30	0,95185	56	0,96425
5	0,92130	31	0,95255	57	0,96455
6	0,92330	32	0,95320	58	0,96455
7	0,92520	33	0,95385	59	0,96515
8	0,92700	34	0,95455	60	0,96545
9	0,92880	35	0,95515	61	0,96575
10	0,93040	36	0,95575	62	0,96604
11	0,93190	37	0,95620	63	0,96635
12	0,93330	38	0,95685	64	0,96600
13	0,93470	39	0,95740	65	0,96685
14	0,93615	40	0,95790	66	0,96710
15	0,93750	41	0,95840	67	0,96735
16	0,93870	42	0,95890	68	0,96760
17	0,93990	43	0,95935	69	0,96780
18	0,94110	44	0,95980	70	0,96805
19	0,94220	45	0,96020	71	0,96830
20	0,94330	46	0,96060	72	0,96855
21	0,94425	47	0,96100	73	0,96875
22	0,94520	48	0,96140	74	0,96900
23	0,94620	49	0,96180	75	0,96925
24	0,94710	50	0,96220	76	0,96950
25	0,94800	51	0,96255	77	0,96970

(Измененная редакция, Изм. № 1).

## 6. МЕТОД ГРАДИЕНТНОЙ КОЛОНКИ

Метод основан на сравнении глубин погружения испытуемого образца и эталонов плотности в цилиндре или трубке с раствором меняющейся по высоте плотности, называемых градиентной колонкой.

Метод применяется для определения плотности пластмасс в виде пленок, гранул, волокон, а также любых формованных изделий.

Точность этого метода зависит от перепада плотности в градиентной колонке на 1 мм высоты, называемого чувствительностью колонки. При чувствительности колонки  $0,0001 \text{ г/см}^3$  на миллиметр точность метода до 0,05%.

### 6.1. Аппаратура и материалы

Градиентная колонка, состоящая из градуированного стеклянного цилиндра с притертой стеклянной пробкой (длина ее должна быть не менее 25 см и не более 100 см, а диаметр — не менее 4 см).

Пикнометр по ГОСТ 22524—77 типа ПКЖ, вместимостью  $50 \text{ см}^3$ .

Термостат с точностью термостатирования до  $0,1^\circ\text{C}$ .

Градуированные стеклянные поправки, перекрывающие необходимый интервал плотностей и распределенные приблизительно равномерно в этом интервале.

Набор денсиметров по ГОСТ 18481—81, перекрывающий интервал определяемых плотностей, с наименьшей ценой деления  $0,001 \text{ г/см}^3$ .

Сифон или система пипеток для наполнения градиентной колонки.

Катетометр.

Рабочие жидкости, выбранные из табл. 2, отвечающие требованиям п. 1.5.

Проволочная корзиночка с ниткой для извлечения образцов из градиентной колонки.

Мешалка пропеллерного типа.

Таблица 2

Системы рабочих жидкостей, применяемые для наполнения градиентных колонок

Системы	Плотность, $\text{г/см}^3$ при температуре 293 К ( $20^\circ\text{C}$ )
Метиловый спирт — бензиловый спирт	0,80—0,92
Изопропиловый спирт — вода	0,79—1,00
Изопропиловый спирт — диэтиленгликоль	0,79—1,11
Этиловый спирт — четыреххлористый углерод	0,79—1,59
Этиловый спирт — вода	0,79—1,00
Толуол-четырёххлористый углерод	0,87—1,59
Вода — бромистый натрий	1,00—1,41
Вода — азотнокислый кальций	1,00—1,60
Хлористый цинк — этанол — вода	0,80—1,70
Четырёххлористый углерод — 1,3-дибромпропан	1,60—1,99
1,3-Дибромпропан — бромистый этилен	1,99—2,18
Бромистый этилен — бромформ	2,18—2,89
Четырёххлористый углерод — бромформ	1,60—2,89

В системах могут быть использованы также и другие рабочие жидкости, например:

*n*-октан 0,70

диметилформамид 0,94

тетрахлорэтан 1,59

йодистый этил 1,93

йодистый метилен 3,33.

**(Измененная редакция, Изм. № 1).**

## 6.2. Подготовка к испытанию

6.2.1. Образцами для испытания являются пластмассы в виде пленок, гранул, волокон, а также формованных изделий с линейными размерами не более 5 мм. Конфигурация образца выбирается такой, чтобы точнее можно было определить положение центра тяжести образца, которое должно отвечать требованиям, указанным в разд. 1.

Стеклянные поплавки, полученные любым способом, должны быть отожджены и состарены, иметь приблизительно шарообразную форму и диаметр от 0,3 до 1,0 см.

**(Измененная редакция, Изм. № 1).**

6.2.2. Раствор жидкости (примерно 500 см<sup>3</sup>), используемый при эталонировании образцов, готовят, используя одну из систем, предусмотренных в табл. 2 (например, метиловый спирт — бензиловый спирт или этиловый спирт—вода).

Относительное количество составляющих рабочую жидкость веществ выбирают так, чтобы получить плотность раствора наименьшей желаемой величины.

6.2.3. Перед эталонированием отбирают группу поплавков, имеющих плотности, соответствующие требуемому интервалу измерений. Для этого поплавки при комнатной температуре осторожно вводят в приготовленный по п. 6.2.2 раствор и отбирают те, которые погружаются медленно. Увеличивая плотность раствора (введением более плотной жидкости), отбирают поплавки для всего интервала измерений.

Если необходимо уменьшить плотность поплавков, то их шлифуют, обрабатывая тонким карборундовым порошком, насыпанным на стеклянную пластинку, либо разъедая их фтористоводородной кислотой.

6.2.4. Для эталонирования поплавков стеклянный цилиндр устанавливают в термостат, имеющий температуру, при которой будет определяться плотность образца. Затем цилиндр наполняют приблизительно на две трети раствором из двух жидкостей, плотность которого может быть изменена добавлением одной из этих жидкостей.

Когда цилиндр и раствор достигнут температуры равновесия, в раствор помещают эталонируемый поплавок и, если он погружается, добавляют по каплям порции более плотной жидкости (при хорошем перемешивании) до тех пор, пока поплавок останется неподвижным в течение 30 мин в середине столба жидкости.

Если поплавок всплывает, добавляют менее плотную жидкость.

Во время наблюдения за положением и перемещением поплавка цилиндр должен быть закрытым.

Плотность раствора пикнометром измеряют с точностью до  $0,00005 \text{ г/см}^3$ . Полученное значение плотности раствора эквивалентно плотности поплавка. Таким же образом эталонируют каждый из отобранных поплавков для требуемого интервала плотностей, изменяя соответственно плотность раствора.

(Измененная редакция, Изм. № 1).

#### 6.2.5. Подготовка градиентной колонки

Подготовку градиентной колонки плотности осуществляют непрерывным наполнением с помощью двух растворов, плотность которых является пределами интервала измерения. Способ непрерывного наполнения выполняют методами А и Б:

А — непрерывное наполнение, при котором жидкость, наливаемая в градиентную колонку, постепенно становится менее плотной;

Б — непрерывное наполнение, при котором жидкость, наливаемая в градиентную колонку, постепенно становится более плотной.

(Измененная редакция, Изм. № 1).

#### 6.2.6. Подготовка колонки по методу А

Установку собирают, как показано на черт. 4, используя стаканы одинакового диаметра.

Из табл. 2 выбирают группу веществ, соответствующую требуемому интервалу плотности и чувствительности колонки.

Растворы должны быть предварительно деарированы (нагреванием или в вакууме).

Плотной исходной жидкости ( $\rho_A$ ) в  $\text{г/см}^3$  вычисляют по формуле

$$\rho_A = \rho_0 - \frac{2(\rho_0 - \rho) \cdot V_2}{V},$$

где  $\rho_A$  — плотность исходной жидкости в стакане,  $\text{г/см}^3$ ;

$\rho_0$  — верхний предел желаемой плотности — плотность первоначальной жидкости в стакане 2, выбранная так, чтобы ее плотность была на  $0,005 \text{ г/см}^3$  больше, чем плотность наиболее плотного эталонного поплавка (для соответствующей трубки градиента),  $\text{г/см}^3$ ;

$\rho$  — нижний предел плотности, выбранный так, чтобы он был на  $0,01 \text{ г/см}^3$  меньше, чем плотность наименее плотного эталонного поплавка,  $\text{г/см}^3$ ;

$V_2$  — объем исходной жидкости с большой плотностью в стакане 2,  $\text{см}^3$ ;

$V$  — общий объем, необходимый для заполнения градиентной колонки,  $\text{см}^3$ .

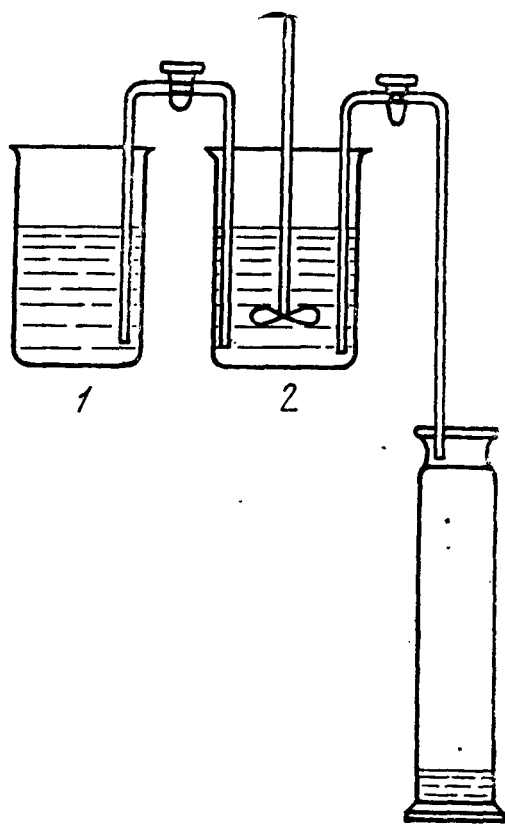
В стакан 2 наливают некоторый объем более плотной жидкости и перемешивают пропеллерной мешалкой с приводом от небольшого электродвигателя. Скорость перемешивания выбирают так, чтобы избежать образования вихревых воронок на поверхности жидкости. Затем такой же объем менее плотной жидкости наливают в стакан 1.

После наполнения и заливки сифона, который должен иметь капиллярный конец на выходе для регулирования струи, осторожно сливают жидкость в градиентную колонку по стенке до тех пор, пока она не достигнет верхней метки.

Приготовление градиентной колонки может длиться несколько часов, в зависимости от объема жидкости, необходимого для наполнения колонки.

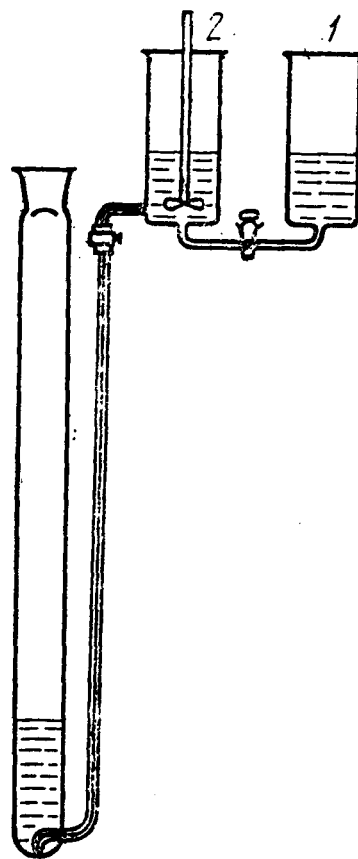
(Измененная редакция, Изм. № 1).

Схема установки для  
наполнения градиентной  
колонки по методу А



Черт. 4

Схема установки  
для наполнения  
градиентной колонки  
по методу Б



Черт. 5

### 6.2.7. Подготовка колонки по методу Б

Установку собирают (черт. 5) из двух стаканов вместимостью 1000 см<sup>3</sup>, нижние части которых соединены трубкой с краном, мешалки во втором стакане и капиллярной трубки диаметром 1—2 мм, соединяющей второй стакан с градиентной колонкой. Капилляр на несколько миллиметров не должен доходить до ее дна. Соединительная трубка между стаканом 2 и колонкой имеет кран для регулирования подачи. Колонки с приготовленными растворами (не более шести) устанавливают в термостат.

В стакан 2 наливают некоторый объем менее плотной жидкости, а в стакан 1 — такой же объем более плотной жидкости и, открыв краны, сливают из стакана 2 жидкость, которая постепенно, по мере заполнения колонки более тяжелой жидкостью, вытесняется вверх. Заполнение колонки прекращают, когда уровень жидкости достигнет верхней метки.

**(Измененная редакция, Изм. № 1).**

6.2.8. В подготовленную методом А или Б градиентную колонку вводят не менее пяти эталонированных чистых поплавков на каждые 25 см длины колонки, которые перекрывают своими плотностями весь интервал плотности колонки.

Если поплавки не распределяются равномерно по всей длине колонки, то градиентную колонку заполняют повторно.

**(Измененная редакция, Изм. № 1).**

6.2.9. После введения эталонированных поплавков закрытую колонку выдерживают в термостате не менее суток, после чего измеряют высоты, на которых находятся поплавки, и строят кривую «плотность—высота равновесия поплавков».

Полученная кривая должна быть плавной, практически прямой линией, без разрывов и должна иметь не более чем одну точку изгиба. В противном случае градиентную колонку заполняют повторно.

Кривая «плотность—высота равновесия эталонных поплавков» строится в таком масштабе, чтобы можно было отсчитывать высоту с точностью до 1 мм и плотность с точностью до 0,0001 г/см<sup>3</sup>.

Градиент плотности обычно остается стабильным в течение нескольких месяцев. Колонки проверяют ежедневно для своевременного обнаружения потери стабильности.

### 6.3. Проведение испытания

6.3.1. Образцы смачивают менее плотной из двух применяемых жидкостей и медленно вводят их в колонку. Образцы оставляют в трубке 10 мин или более до достижения равновесия и по центру объема измеряют уровень погружения трех образцов, расположенных друг от друга не более чем на 1,5 мм.

**Примечание.** Для тонких листов толщиной менее 0,05 мм необходимо 1,5 ч для достижения равновесия. Уровень погружения рекомендуется проверять через несколько часов. Воздушные пузырьки с образцов осторожно удаляют тонкой проволокой.



6.3.2. Испытанные образцы можно удалить из колонки, не нарушая градиента плотности. Для этого их вынимают проволоочной корзиночкой, подвешенной на тонкой нити к барабану, вращаемому при помощи часового механизма. Скорость выемки приблизительно 1 см длины колонки в минуту. Корзиночку опускают с этой же скоростью, но она может оставаться в трубке постоянно.

(Измененная редакция, Изм. № 1).

#### 6.4. Обработка результатов

Плотность образца определяют:

графически по кривой, полученной в соответствии с п. 6.2.9, исходя из уровня погружения, на котором кусочки образца уравновешиваются. Плотность образца эквивалента плотности эталонного поплавка на одинаковом с образцом уровне погружения;

посредством интерполяции между значениями двух плотностей эталонных поплавков, между которыми расположен образец, по формуле

$$\rho_t = \rho_1 + \frac{(h - h_1) \cdot (\rho_2 - \rho_1)}{h_2 - h_1},$$

где  $h_1$  и  $h_2$  — глубина погружения обоих эталонных поплавков, мм;

$\rho_2$  и  $\rho_1$  — плотности обоих эталонных поплавков, г/см<sup>3</sup>;

$h$  — глубина погружения образца, мм;

$\rho_t$  — плотность образца, г/см<sup>3</sup>.

За результат испытания принимают среднее арифметическое параллельных определений, допускаемые расхождения между которыми не должны быть более 0,0002 г/см<sup>3</sup>, если нет других указаний в нормативно-технической документации на материал. Результаты округляют до четвертого десятичного знака.

Результат записывают с четырьмя знаками после запятой.

Протокол испытания должен содержать следующие данные:

наименование пластмассы;

метод изготовления образцов;

метод определения плотности;

наименование рабочей жидкости;

значение плотности при температуре определения;

дату испытания;

обозначение настоящего стандарта.

(Измененная редакция, Изм. № 1).

**Информационные данные о соответствии ГОСТ 15139—69 и СТ СЭВ 891—78**

Вводная часть ГОСТ 15139—69 соответствует вводной части СТ СЭВ 891—78;

разд. 1 соответствует разд. 1;

разд. 2 соответствует разд. 2;

разд. 3 соответствует разд. 3;

разд. 4 соответствует разд. 4;

разд. 5 соответствует разд. 5 и приложению;

разд. 6 соответствует разд. 6;

п. 6.4 соответствует разд. 7.

**(Введено дополнительно, Изм. № 1).**