

**КОЖА ИСКУССТВЕННАЯ
И СИНТЕТИЧЕСКАЯ И ПЛЕНОЧНЫЕ
МАТЕРИАЛЫ**

**МЕТОДЫ ОПРЕДЕЛЕНИЯ МОРОЗОСТОЙКОСТИ
В СТАТИЧЕСКИХ УСЛОВИЯХ**

Издание официальное

БЗ 10—98

ИПК ИЗДАТЕЛЬСТВО СТАНДАРТОВ
Москва

ИНФОРМАЦИОННЫЕ ДАННЫЕ

1. РАЗРАБОТАН И ВНЕСЕН Госкомлегпромом при Госплане СССР

РАЗРАБОТЧИКИ

Б.В. Свутин, В.В. Чучаев, Н.С. Ланеева, Л.В. Рязанцева

2. УТВЕРЖДЕН И ВВЕДЕН В ДЕЙСТВИЕ Постановлением Государственного комитета СССР по стандартам от 04.03.82 № 911

3. ВЗАМЕН ГОСТ 15162—69, ГОСТ 8974—78

4. Стандарт соответствует международному стандарту ИСО 4675 в части метода испытания на изгиб при низкой температуре

5. ССЫЛОЧНЫЕ НОРМАТИВНО-ТЕХНИЧЕСКИЕ ДОКУМЕНТЫ

Обозначение НТД, на который дана ссылка	Номер пункта	Обозначение НТД, на который дана ссылка	Номер пункта
ГОСТ 427—75	1.2.1, 2.2.1	ГОСТ 17073—71	1.3.3
ГОСТ 5072—79	1.2.1	ГОСТ 17299—78	1.2.1
ГОСТ 9293—74	1.2.1	ГОСТ 28789—90	Разд. 3
ГОСТ 12162—77	1.2.1		

6. Ограничение срока действия снято по протоколу № 7—95 Межгосударственного Совета по стандартизации, метрологии и сертификации (ИУС 11—95)

7. ПЕРЕИЗДАНИЕ (март 1999 г.) с Изменениями № 1, 2, утвержденными в ноябре 1987 г., марте 1991 г. (ИУС 2—88, ИУС 6—91)

МЕЖГОСУДАРСТВЕННЫЙ СТАНДАРТ**КОЖА ИСКУССТВЕННАЯ И СИНТЕТИЧЕСКАЯ И
ПЛЕНОЧНЫЕ МАТЕРИАЛЫ****Методы определения морозостойкости в статических
условиях****ГОСТ
15162—82**Artificial leather and synthetic and film materials.
Methods for the determination of frostproof in static
conditions

ОКП 87 1000

Дата введения 01.07.83

Настоящий стандарт распространяется на искусственные и синтетические кожи и на полимерные пленочные материалы бытового назначения и устанавливает методы определения морозостойкости в статических условиях.

Применение метода должно быть указано в нормативном документе на материал соответствующего вида.

(Измененная редакция, Изм. № 2).

**1. МЕТОД ОПРЕДЕЛЕНИЯ МОРОЗОСТОЙКОСТИ ИСКУССТВЕННОЙ
И СИНТЕТИЧЕСКОЙ КОЖИ И ПОЛИМЕРНЫХ ПЛЕНОЧНЫХ МАТЕРИАЛОВ
СДАВЛИВАНИЕМ ОБРАЗЦА, СЛОЖЕННОГО ПЕТЛЕЙ**

Сущность метода заключается в определении наименьшей температуры, при которой не происходит разрушения образца; определении температуры, при которой 50 % испытываемых образцов становятся хрупкими; определении соответствия температурной норме — установлении количества разрушенных и неразрушенных образцов при заданной температуре.

Определение наименьшей температуры, при которой не происходит разрушения образца, и определение температуры, при которой 50 % испытываемых образцов становятся хрупкими, проводят при исследовательских испытаниях.

1.1. Метод отбора образцов

1.1.1. От каждого рулона выборки отрезают кусок размером не менее 150 мм по всей ширине рулона, из разных мест которого на расстоянии не менее 50 мм от края вырезают пять образцов для определения температуры неразрушения и соответствия температурной норме и десять образцов для определения температуры хрупкости.

Длина образца должна быть (100 ± 1) мм, ширина (20 ± 1) мм.

Образцы вырезают в одном или двух (продольном и поперечном) направлениях. Направление вырезания образцов должно быть указано в нормативном документе на конкретную продукцию. При отсутствии в нормативном документе этих требований образцы вырезают в продольном направлении.

1.2. Аппаратура и материалы

1.2.1. Для проведения испытания применяют:

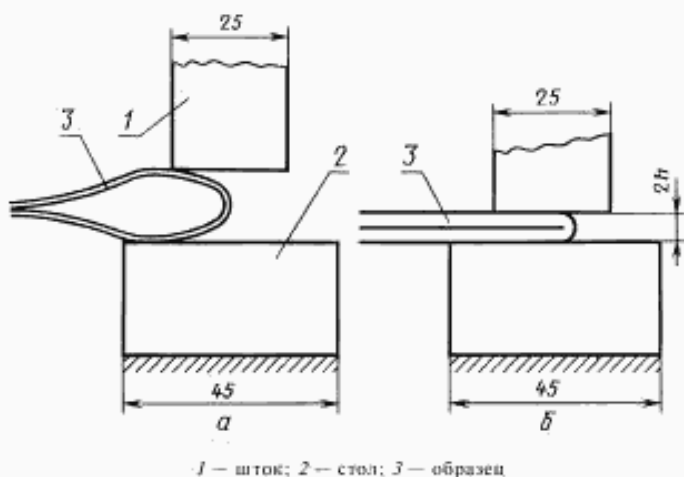
прибор типа Х-4 (или Х-3М), схема узла испытания которого приведена на черт. 1.

Издание официальное



Перепечатка воспрещена

© Издательство стандартов, 1982
© ИПК Издательство стандартов, 1999
Переиздание с Изменениями



1 — шток; 2 — стол; 3 — образец

Черт. 1

Прибор должен состоять из следующих основных частей:
криокамеры,
узла испытания,
механизма нагружения,
контактного устройства,
транспортного устройства для ввода и вывода образцов,
системы охлаждения,
устройства для регулирования температуры.

Прибор должен обеспечивать:
взаимное расположение штока, образца и столика в соответствии с черт. 1а, рабочую поверхность штока размером (25 ± 1) мм \times (25 ± 1) мм,
расстояние между штоком, поднятым в верхнее положение, и столиком $(30 \pm 0,5)$ мм,

наличие устройства, позволяющего задавать и фиксировать значение конечного зазора между штоком и столиком с погрешностью не более 0,01 мм,

параллельность между плоскостями штока и столика по всей площади контакта с погрешностью не более 0,03 мм,

отклонение от заданного зазора между плоскостями столика и штока с грузом общей массой $(10 \pm 0,1)$ кг — $\pm 0,02$ мм,

скорость движения штока (500 ± 50) мм/мин,

получение температуры до минус 100 °С при применении в качестве хладагента жидкого азота и до минус 40 °С при применении в качестве хладагента смеси этилового спирта с твердой двуокисью углерода,

поддержание в рабочей зоне температуры с погрешностью:

при применении жидкого азота — от 0 до минус 60 °С с погрешностью ± 1 °С, от минус 60 до минус 100 °С с погрешностью ± 2 °С,

при применении смеси этилового спирта с твердой двуокисью углерода — от 0 до минус 40 °С с погрешностью ± 2 °С,

контроль температуры по контрольному термометру,

расположение спая термопары и резервуара термометра на расстоянии (15 ± 1) мм от штока,

перемешивание воздуха в рабочем объеме камеры вентилятором;

толщиномер по ГОСТ 11358;

термометр минусовый;

линейку металлическую с ценой деления 1,0 мм по ГОСТ 427;

секундомер по ГОСТ 5072;

азот жидкий по ГОСТ 9293;

двуокись углерода твердую по ГОСТ 12162;

спирт этиловый технический по ГОСТ 17299.

(Измененная редакция, Изм. № 1, 2).

1.3. Подготовка к испытанию

1.3.1. Перед испытанием образцы искусственной и синтетической кожи и пленочных материалов кондиционируют (в лабораторных помещениях, специальных камерах или эксикаторах) при относительной влажности воздуха (65 ± 5) % и температуре (20 ± 2) °С не менее 24 ч.

1.3.2. На центральную часть образца симметрично наносят метки, ограничивающие рабочий участок образца, располагая их на расстоянии (80 ± 1) мм друг от друга.

1.3.3. Измеряют толщину образца в трех точках рабочего участка с погрешностью не более 0,01 мм по ГОСТ 17073.

1.3.4. Устанавливают на шток прибора груз. Масса штока с грузом должна быть $(10 \pm 0,1)$ кг.

1.4. Проведение испытания

1.4.1. Температуру в рабочем объеме камеры доводят до величины, близкой к ожидаемой температуре разрушения испытуемого материала.

1.4.2. Образцы складывают пополам в виде петли лицевой стороной наружу, укрепляют с помощью зажимов на транспортной ленте по меткам, ограничивающим рабочий участок. Образцы вводят в камеру через каждые (120 ± 10) с. Время выдержки образца в рабочем объеме камеры до испытания должно быть 10—11 мин.

(Измененная редакция, Изм. № 1).

1.4.3. Образцы на столике устанавливают так, чтобы конец петли располагался примерно по центру штока (см. черт. 1).

1.4.4. Микрометром контактного устройства устанавливают величину заданной деформации между штоком и столиком, равной двум толщинам испытуемого образца.

1.4.5. Включают электродвигатель и шток с грузом опускается на образец (см. черт. 1б). Испытуемый образец должен находиться под штоком до загорания контрольной лампы. Обратный ход штока включают сразу же после загорания контрольной лампы, сигнализирующей о достижении заданной деформации. Если при этой массе груза заданная деформация образца не достигнута, груз увеличивают по 2 кг, до загорания контрольной лампы.

Примечание. Результат испытания образца, на котором производят подбор груза, в расчет не принимают и вырезают дополнительный образец.

Испытания образцов производят при подобранном грузе.

1.4.6. После деформирования образцы выводят из криокамеры, осматривают, складывая их по линии перегиба лицевым слоем наружу.

При обнаружении на поверхности образца трещин, видимых невооруженным глазом, или при изломе образец считают разрушенным.

1.4.7. В зависимости от полученных результатов температуру в криокамере повышают или понижают на 5°C до нахождения интервала температур, при верхнем значении которого не разрушается ни один образец, а при нижнем разрушается два и более образцов. Затем, понижая температуру от верхнего значения на 2°C , находят температуру, при которой разрушится хотя бы один образец. Эту температуру принимают за температуру разрушения (T_p).

1.4.8. Если при первоначально выбранной температуре при определении температуры хрупкости ни один из испытанных образцов не разрушился, проводят испытание новых образцов при температурах, каждая из которых ниже предыдущей на 5°C , до тех пор, пока не будет достигнута температура, при которой часть образцов разрушится.

Если при температуре, выбранной или найденной, часть образцов разрушилась, а часть не разрушилась, то проводят испытание новых образцов при температурах выше и ниже предыдущей на 2°C . При этом должны быть достигнуты крайние температуры, при одной из которых не разрушится ни один образец, а при другой разрушатся все образцы.

1.4.8.1. Зависимость относительного количества разрушившихся образцов от температуры испытания устанавливают графически.

График строят по координатной сетке (см. чертеж обязательного приложения), ось абсцисс которой имеет неравномерную шкалу, что дает возможность представить график в виде прямой линии. Для построения оси абсцисс откладывают от середины в обе стороны симметрично отрезки пропорционально отношениям чисел 13 : 25 : 39 : 52 : 67 : 84 : 128 : 164.

По оси ординат откладывают температуру испытаний, а по оси абсцисс — относительное количество разрушившихся образцов (в процентах от числа испытанных). Количество наносимых экспериментальных точек должно быть не менее четырех.

Через отмеченные точки проводят прямую линию так, чтобы по обе стороны от нее было приблизительно одинаковое их количество, а суммы расстояний от прямой до точек, расположенных по одну сторону, и до точек, находящихся по другую ее сторону, были приблизительно равны.

На полученной прямой наносят точку, абсцисса которой равна 50 % разрушенных образцов, ордината ее, значение которой округляют до 1°C , является температурой хрупкости.

1.4.9. Испытание на определение соответствия температурной норме проводят в соответствии с пп. 1.4.2—1.4.6. Температура должна быть установлена в нормативном документе на конкретную продукцию.

1.5. Обработка результатов

1.5.1. За температуру неразрушения принимают температуру разрушения, увеличенную на 2°C ($T_p + 2^\circ\text{C}$).

1.5.2. Форма записи подсчета результатов определения температуры хрупкости приведена в приложении.

1.5.3. При определении соответствия температурной норме материал считают выдержавшим испытание, если не разрушился ни один из пяти испытанных образцов. Если из пяти испытанных образцов разрушился хотя бы один, то проводят испытание пяти вновь вырезанных образцов и при разрушении хотя бы одного образца материал считают не выдержавшим испытание.

(Измененная редакция, Изм. № 1).

1.5.4. Если испытание проводят в двух направлениях, то за результат испытания принимают худший показатель.

2. МЕТОД ОПРЕДЕЛЕНИЯ МОРОЗОСТОЙКОСТИ ИСКУССТВЕННОЙ КОЖИ ПРОТАСКИВАНИЕМ ОБРАЗЦА, СЛОЖЕННОГО ПЕТЛЕЙ, ЧЕРЕЗ ЩЕЛЬ ПРИСПОСОБЛЕНИЯ

Сущность метода заключается в определении нагрузки при заданной отрицательной температуре, необходимой для протаскивания образца.

2.1. Метод отбора образцов

2.1.1. От каждого рулона выборки отрезают кусок размером не менее 200 мм по всей ширине рулона, из которого на расстоянии не менее 50 мм от края вырезают образцы в форме полосок.

Длина образца должна быть (160 ± 1) мм, ширина (15 ± 1) мм.

2.1.2. Количество образцов для испытания при заданной температуре и направлении вырезания должны быть указаны в нормативном документе на конкретную продукцию, но не менее двух в каждом выбранном направлении. При отсутствии в нормативном документе этих требований испытание проводят на двух образцах, вырезанных в продольном направлении.

2.2. Аппаратура

2.2.1. Для проведения испытания применяют:

разрывную машину, оборудованную термокамерой для создания и поддержания в рабочей зоне температуры от 0 до минус 40 °С с погрешностью не более 3 °С.

Шкала нагрузок разрывной машины должна быть не более 50 даН (50 кгс).

Скорость опускания нижнего зажима разрывной машины должна быть (100 ± 10) мм/мин; приспособление типа СПМ для определения морозостойкости (черт. 2).

Приспособление должно обеспечивать:

при полном соприкосновении щечек положение указателей на нулевых делениях шкал;

цену деления шкал 0,1 мм;

установку зазора между щечками с погрешностью $\pm 0,1$ мм;

линейку металлическую с ценой деления 1,0 мм по ГОСТ 427.

(Измененная редакция, Изм. № 1).

2.3. Подготовка к испытанию

2.3.1. Перед испытанием образцы кондиционируют по п. 1.3.1.

2.3.2. Измеряют толщину образцов с погрешностью не более 0,01 мм по ГОСТ 17073.

2.3.3. Устанавливают зазор между щечками приспособления, равный трем толщинам испытуемого образца, с погрешностью $\pm 0,1$ мм.

(Измененная редакция, Изм. № 1).

2.4. Проведение испытания

2.4.1. Образец перегибают пополам лицевой стороной наружу и заправляют в щель приспособления таким образом, чтобы над щелью образовалась петля, а концы образца, пройдя через щель, оставались в свободном состоянии.

2.4.2. Для образования петли с постоянным внутренним диаметром в нее вставляют металлический стержень диаметром $(10 \pm 0,1)$ мм, длиной (100 ± 1) мм. Концы образца, выступающие из щели, натягивают так, чтобы образец плотно облегал стержень.

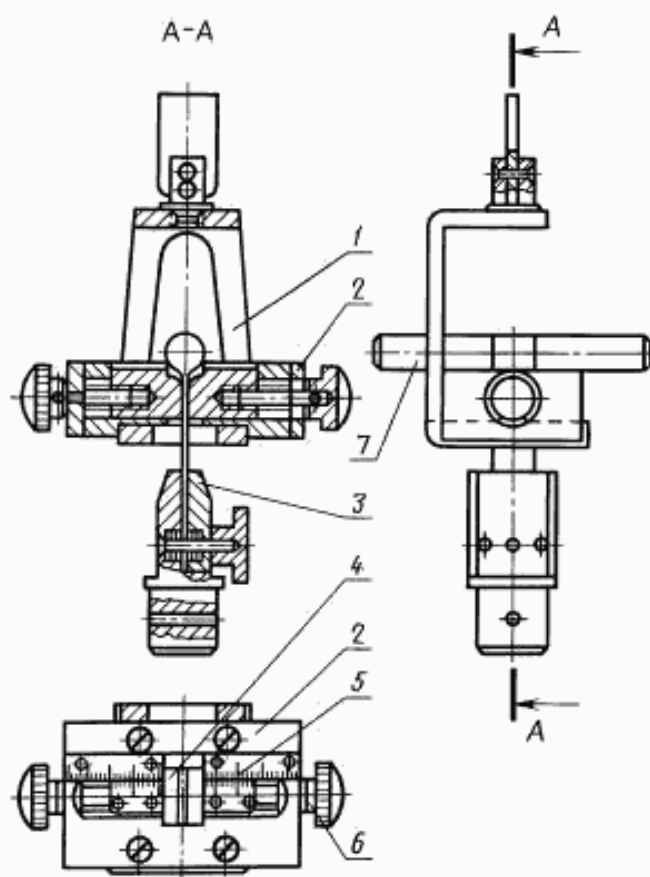
2.4.3. Приспособление с образцом устанавливают на опорные валики рамки, закрепленной в верхнем зажиме разрывной машины, после чего свободные концы образца, сложенные вместе, закрепляют в нижнем зажиме разрывной машины. Металлический стержень вынимают из петли.

2.4.4. Температура, при которой проводят испытание, и нагрузка должны быть указаны в нормативном документе на конкретную продукцию.

2.4.5. Образец охлаждают при заданной температуре в течение (10 ± 1) мин, затем включают разрывную машину и проводят испытание до полного протаскивания образца через щель приспособления.

Фиксируют максимальную нагрузку.

(Измененная редакция, Изм. № 1).



1 — скоба; 2 — полая плита; 3 — нижний зажим; 4 — щетки; 5 — шкала;
6 — микрометрический винт; 7 — металлический стержень

Черт. 2

2.4.6. Образец вынимают из щели приспособления и осматривают.

Отмечают наличие разрушений полимерного покрытия или основы образца.

2.5. Обработка результатов

2.5.1. Максимальную нагрузку при заданной температуре, прикладываемую к образцу при его протаскивании через щель приспособления, определяют в деканьютонах (килограмм-силах).

2.5.2. Образец считают выдержавшим испытание, если нагрузка не превышает норму, установленную в нормативном документе, и ни один из испытанных образцов не имеет видимых повреждений — трещин или излома.

2.5.3. За окончательный результат испытания принимают среднее арифметическое результатов параллельных определений, округленное до 0,1.

Если испытание проводят в двух направлениях, то подсчитывают среднее арифметическое для каждого направления и за результат испытания принимают худший показатель.

3. МЕТОД ИСПЫТАНИЯ ИСКУССТВЕННОЙ КОЖИ НА ИЗГИБ ПРИ НИЗКОЙ ТЕМПЕРАТУРЕ

Определение устойчивости искусственной кожи к изгибу при низкой температуре — по ГОСТ 28789.

Раздел 3. (Введен дополнительно, Изм. № 2).

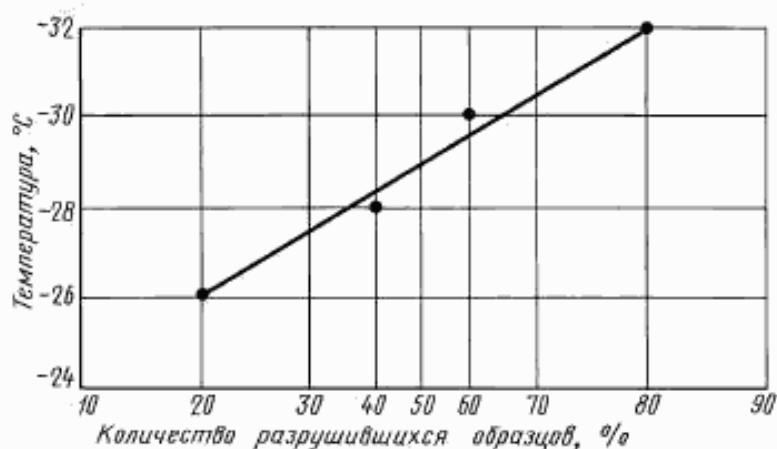
ФОРМА ЗАПИСИ РЕЗУЛЬТАТОВ ОПРЕДЕЛЕНИЯ ТЕМПЕРАТУРЫ ХРУПКОСТИ

Температура испытания, °С	Количество разрушившихся образцов		Количество неразрушившихся образцов, шт.
	шт.	%	
–26	2	20	8
–28	4	40	6
–30	6	60	4
–32	8	80	2

По приведенным результатам испытания строят график (см. чертёж).

По графику в соответствии с п. 1.4.8.1 настоящего стандарта находят температуру, соответствующую разрушению 50 % образцов.

В данном случае $T_x = -29$ °С.



Редактор *Т.П. Шашина*
Технический редактор *Л.А. Кузнецова*
Корректор *В.И. Кануркина*
Компьютерная верстка *В.И. Грищенко*

Изд. лиц. № 021007 от 10.08.95. Сдано в набор 08.04.99. Подписано в печать 27.04.99. Усл. печ. л. 0,93. Уч.-изд. л. 0,80.
Тираж 137 экз. С2710 Зак. 1027.

ИПК Издательство стандартов, 107076, Москва, Колодезный пер., 14.
Набрано в Издательстве на ПЭВМ
Калужская типография стандартов, ул. Московская, 256.
ПЛР № 040138