

ВТУЛКИ КОНДУКТОРНЫЕ СМЕННЫЕ БЕЗ БУРТИКА

Конструкция и размеры

Renewable jig bushes without collar.
Design and dimensions

ГОСТ

15362—73*

Взамен

ГОСТ 15362—70

Утвержден постановлением Государственного комитета стандартов Совета Министров СССР от 15 февраля 1973 г. № 372. Срок введения установлен

с 01.07.74

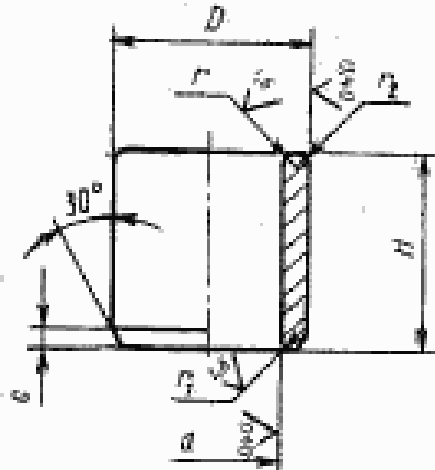
Проверен в 1979 г.

1. Настоящий стандарт распространяется на сменные кондукторные втулки без буртика для приспособлений к металлорежущим станкам, разработанным до 01.01.86, а также для применения в универсально-сборных приспособлениях (УСП).

Стандарт соответствует рекомендациям СЭВ по стандартизации РС 3485—72.

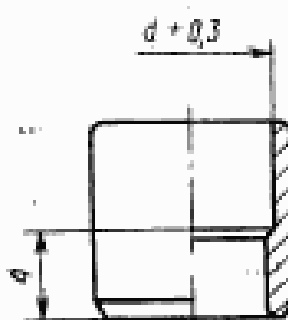
2. Конструкция и размеры втулок должны соответствовать указанным на чертеже и в таблице.

Для втулок с $d > 1,5$ мм



$\frac{1}{2}$ ✓ (✓)

Для втулок с $d = 1,5$ мм



Издание официальное

Перепечатка воспрещена

* Переиздание (декабрь 1993 г.) с Изменениями № 1, 2,

утвержденными в августе 1979 г., в июне 1984 г.

(ИУС 9—79, 10—84)

1/3 Зак. 161

73

Размеры, мм

Обозначение штука	Прямая или мелочь	а	Д ^н (поле до- пуска по втул.)	Н	г	с	е	Масса 1000 шт., кг
7051-4581		От 0,19 до 1,80	4,0	6,3	0,2	0,2	0,2	0,60 ... 0,48
7051-4582	0,78 ... 0,44							
7051-4583		От 0,50 до 3,40	6,3	10,0	0,6	0,3	0,2	1,95 ... 1,39
7051-4584	2,48 ... 1,79							
7051-4585		От 0,50 до 4,50	8,0	12,0	0,8	0,4	0,3	3,98 ... 2,70
7051-4586	4,68 ... 3,20							
7051-4587		От 3,00 до 8,00	12,0	16,0	0,8	0,4	0,4	13,31 ... 7,90
7051-4588	18,0							
7051-4589		От 12,00 до 17,00	25,0	20,0	1,2	0,8	0,6	35,60 ... 15,80
7051-4591	36,0							
		От 16,00 до 27,00	36,0	25,0	2,0	1,0	0,8	59,30 ... 41,50
								160,30 ... 87,40

Допускается по заказу потребителя для деталей универсально-сборных приспособлений изготовление втулок с размерами наружных диаметров D 6; 26; 35 и 58 мм и соответствующими размерами других па-
раметров по технической документации заказчика.

Обозначения втулок — по ГОСТ 18435—73.

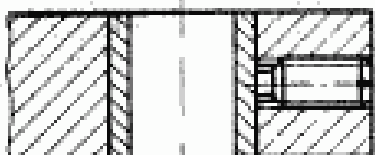
Пример условного обозначения сменной кондукторной втулки без буртика с размерами $d=1,80$ мм, $D=4,0$ мм и $H=6,3$ мм, полем допуска диаметра d —F7:

Втулка 7051-4581/01800F7 ГОСТ 15362—73

- 1, 2. (Измененная редакция, Изм. № 1, 2).
- 3, 4. (Исключены, Изм. № 1).
5. Технические требования — по ГОСТ 18435—73. (Измененная редакция, Изм. № 1).
6. Установка и крепление сменных втулок без буртика в приспособлениях указаны в приложении.

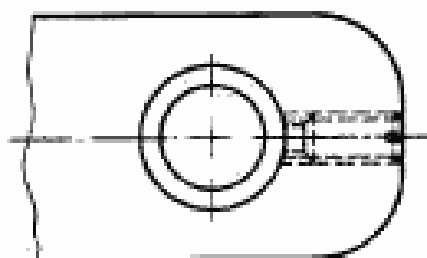
УСТАНОВКА И КРЕПЛЕНИЕ КОНДУКТОРНЫХ СМЕННЫХ ВТУЛОК
БЕЗ БУРТИКА В ПРИСПОСОБЛЕНИЯХ

Исполнение 1



Исполнение 2

(Исключено)



(Измененная редакция, Изм. № 1).