

ВТУЛКИ КОНДУКТОРНЫЕ СМЕННЫЕ  
БЕЗ БУРТИКА

Конструкция и размеры

Renewable jig bushes without collar.  
Design and dimensions

ГОСТ  
15362—73 \*

Взамен  
ГОСТ 15362—70

Утвержден постановлением Государственного комитета стандартов Совета Министров СССР от 15 февраля 1973 г. № 372. Срок введения установлен

с 01.07.74

Проверен в 1979 г.

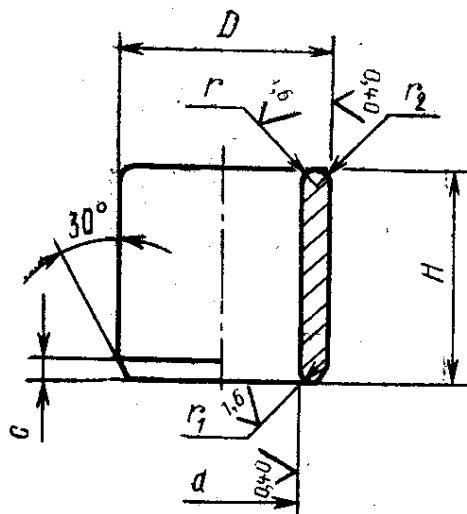
1. Настоящий стандарт распространяется на сменные кондукторные втулки без буртика для приспособлений к металлорежущим станкам, разработанным до 01.01.86, а также для применения в универсально-сборных приспособлениях (УСП).

Стандарт соответствует рекомендациям СЭВ по стандартизации РС 3485—72.

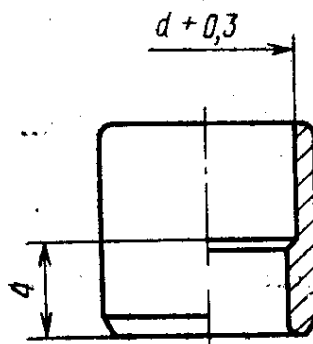
2. Конструкция и размеры втулок должны соответствовать указанным на чертеже и в таблице.

Для втулок с  $d > 1,5$  мм

3,2  
√ (√)



Для втулок с  $d \leq 1,5$  мм



Издание официальное

Перепечатка воспрещена

\* Переиздание (декабрь 1993 г.) с Изменениями № 1, 2,

утвержденными в августе 1979 г., в июне 1984 г.

(ИУС 9—79, 10—84)

## Размеры, мм

Обозначение втулок	Применяемость	d	D* (поле допуска по пб)	H	r	r <sub>1</sub>	r <sub>2</sub>	c	Масса 1000 шт., кг
7051-4581		От 0,19 до 1,80	4,0	6,3	0,2	0,2			0,60 ... 0,48
7051-4582				8,0		0,2		0,2	0,78 ... 0,44
7051-4583		От 0,50 до 3,40	6,3				0,2		1,95 ... 1,39
7051-4584				10,0	0,6				2,48 ... 1,79
7051-4585		От 0,50 до 4,50	8,0			0,3		0,3	3,98 ... 2,70
7051-4586				12,0					4,68 ... 3,20
7051-4587		От 3,00 до 8,00	12,0			0,4			13,31 ... 7,90
7051-4588		От 6,00 до 14,00	18,0		0,8	0,8	0,4	0,4	35,60 ... 15,86
7051-4589		От 12,00 до 17,00	25,0		1,2	1,0	0,6	0,6	59,30 ... 41,50
7051-4591		От 16,00 до 27,00	36,0	25,0	2,0	1,2	0,8	1,0	160,30 ... 87,40

\* Допускается по заказу потребителя для деталей универсально-сборных приспособлений изготовления втулок с размерами наружных диаметров D 6; 26; 35 и 58 мм и исполнительными размерами другими параметрами по технической документации заказчика.

Обозначения втулок — по ГОСТ 18435—73.

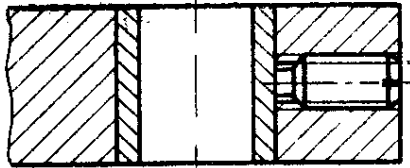
Пример условного обозначения сменной кондукторной втулки без буртика с размерами  $d=1,80$  мм,  $D=4,0$  мм и  $H=6,3$  мм, полем допуска диаметра  $d$ —F7:

*Втулка 7051-4581/01800F7 ГОСТ 15362—73*

- 1, 2. (Измененная редакция, Изм. № 1, 2).
- 3, 4. (Исключены, Изм. № 1).
5. Технические требования — по ГОСТ 18435—73.  
(Измененная редакция, Изм. № 1).
6. Установка и крепление сменных втулок без буртика в приспособлениях указаны в приложении.

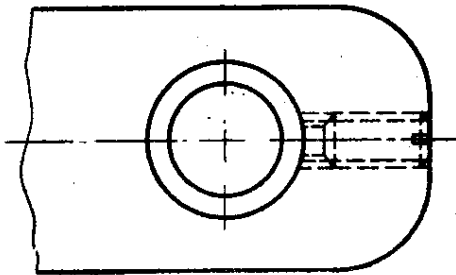
# УСТАНОВКА И КРЕПЛЕНИЕ КОНДУКТОРНЫХ СМЕННЫХ ВТУЛОК БЕЗ БУРТИКА В ПРИСПОСОБЛЕНИЯХ

Исполнение 1



Исполнение 2

(Исключено)



(Измененная редакция, Изм. № 1).