
ФЕДЕРАЛЬНОЕ АГЕНТСТВО
ПО ТЕХНИЧЕСКОМУ РЕГУЛИРОВАНИЮ И МЕТРОЛОГИИ



НАЦИОНАЛЬНЫЙ
СТАНДАРТ
РОССИЙСКОЙ
ФЕДЕРАЦИИ

ГОСТ Р ИСО
15367-1—
2012

Лазеры и лазерные установки (системы)
**МЕТОДЫ ИЗМЕРЕНИЙ ФОРМЫ ВОЛНОВОГО
ФРОНТА ПУЧКА ЛАЗЕРНОГО ИЗЛУЧЕНИЯ**

Часть 1

Терминология и основные положения

ISO 15367-1:2003

Laser and laser-related equipment — Test methods for determination of the
shape of a laser beam wavefront — Part 1: Terminology and fundamental
aspects
(IDT)

Издание официальное



Москва
Стандартинформ
2013

Предисловие

Цели и принципы стандартизации в Российской Федерации установлены Федеральным законом от 27 декабря 2002 г. № 184-ФЗ «О техническом регулировании», а правила применения национальных стандартов Российской Федерации — ГОСТ Р 1.0—2004 «Стандартизация в Российской Федерации. Основные положения»

Сведения о стандарте

1 ПОДГОТОВЛЕН Федеральным государственным унитарным предприятием «Всероссийский научно-исследовательский институт оптико-физических измерений» (ФГУП «ВНИИОФИ») на основе собственного аутентичного перевода на русский язык международного стандарта, указанного в пункте 4

2 ВНЕСЕН Управлением метрологии Федерального агентства по техническому регулированию и метрологии

3 УТВЕРЖДЕН И ВВЕДЕН В ДЕЙСТВИЕ Приказом Федерального агентства по техническому регулированию и метрологии от 12 июля 2012 г. № 178-ст

4 Настоящий стандарт идентичен международному стандарту ИСО 15367-1:2003 «Лазеры и лазерные установки (системы). Методы измерений формы волнового фронта пучка лазерного излучения. Часть 1. Терминология и основные положения» (ISO 15367-1:2003 «Laser and laser-related equipment — Test methods for determination of the shape of a laser beam wavefront — Part 1: Terminology and fundamental aspects»).

При применении настоящего стандарта рекомендуется использовать вместо ссылочных международных стандартов соответствующие им национальные стандарты Российской Федерации, сведения о которых приведены в дополнительном приложении ДА

5 ВВЕДЕН ВПЕРВЫЕ

Информация об изменениях к настоящему стандарту публикуется в ежегодно издаваемом информационном указателе «Национальные стандарты», а текст изменений и поправок — в ежемесячно издаваемом информационном указателе «Национальные стандарты». В случае пересмотра (замены) или отмены настоящего стандарта соответствующее уведомление будет опубликовано в ежемесячно издаваемом информационном указателе «Национальные стандарты». Соответствующая информация, уведомление и тексты размещаются также в информационной системе общего пользования — на официальном сайте Федерального агентства по техническому регулированию и метрологии в сети Интернет

© Стандартиформ, 2013

Настоящий стандарт не может быть полностью или частично воспроизведен, тиражирован и распространен в качестве официального издания без разрешения Федерального агентства по техническому регулированию и метрологии

II

Содержание

1	Область применения	1
2	Нормативные ссылки	1
3	Термины и определения	2
3.1	Общие определения	2
3.2	Определения, связанные с распределением плотности мощности (энергии)	3
3.3	Определения, связанные с астигматизмом	4
3.4	Определения, связанные с характеристиками и топографией волнового фронта	4
3.5	Определения, связанные с измерениями градиентов	5
4	Методики измерений (испытаний)	6
4.1	Типы лазеров	6
4.2	Обеспечение безопасности	6
4.3	Условия измерений	6
4.4	Преобразования пучка	7
4.5	Приемно-усилительное устройство	7
4.6	Средства измерений волнового фронта	8
5	Методики испытаний и измерений	8
5.1	Юстировка	8
5.2	Калибровка	9
5.3	Визуальная оценка автоматически получаемых результатов измерений и их анализ	9
5.4	Методики измерений	9
6	Анализ качества волнового фронта	9
6.1	Полиномиальное представление волновых фронтов	9
6.2	Вычисление параметров качества пучка	10
7	Неопределенность	11
7.1	Требования к оценке неопределенности	11
7.2	Источники неопределенности	11
8	Протокол измерений	12
	Приложение А (справочное) Астигматизм и лазерные пучки	13
	Приложение ДА (справочное) Сведения о соответствии ссылочных международных стандартов ссылочным национальным стандартам Российской Федерации	16
	Библиография	17

Предисловие
к международному стандарту ИСО 15367-1:2003 «Лазеры и лазерные установки (системы). Методы измерений формы волнового фронта пучка лазерного излучения. Часть 1. Терминология и основные положения»

ИСО (Международная организация по стандартизации) — всемирная федерация национальных органов по стандартизации (членов ассоциации). Разработку международных стандартов, как правило, проводят технические комитеты. Каждый член ассоциации, заинтересованный в тематике, закрепленной за данным техническим комитетом, имеет право быть представленным в этом комитете. Международные правительственные и неправительственные организации, связанные с ИСО, также принимают участие в работе. ИСО тесно сотрудничает с Международной электротехнической комиссией (МЭК) по всем вопросам стандартизации в области электротехники.

Проекты международных стандартов разрабатывают в соответствии с правилами, изложенными в Директивах ИСО/МЭК, часть 2.

Проекты международных стандартов, принятые техническими комитетами, рассылают членам ассоциации для голосования. Публикация проекта в качестве международного стандарта требует одобрения по крайней мере 75 % членов ассоциации, принявших участие в голосовании.

Некоторые положения настоящего стандарта могут быть предметом патентования. ИСО не несет ответственности за признание какого-либо или всех патентных прав.

Международный стандарт ИСО 15367-1 подготовлен подкомитетом ПК 9 «Электрооптические системы» технического комитета ИСО/ТК 172 «Оптика и фотоника».

Серия стандартов ИСО 15367 под групповым заголовком «Лазеры и лазерные установки (системы). Методы измерений формы волнового фронта пучка лазерного излучения», общим для стандартов указанной серии, состоит из следующих частей:

- часть 1. Терминология и основные положения;
- часть 2. Датчики Шока-Гартмана.

Введение
к международному стандарту ИСО 15367-1:2003 «Лазеры и лазерные установки (системы). Методы измерений формы волнового фронта пучка лазерного излучения. Часть 1. Терминология и основные положения»

При проектировании, монтаже и эксплуатации лазерных установок и систем важно гарантировать воспроизводимость нормируемых характеристик лазерного излучения, представлять особенности поведения пучка по трассе его распространения и оценивать эффективность мер, принимаемых по обеспечению безопасности для обслуживающего персонала. Подлежащие измерению величины и параметры, характеризующие лазерное излучение, подразделяют на четыре группы:

- распределение плотности мощности (энергии) в поперечном сечении пучка (ИСО 13694);
- ширины, углы расходимости и коэффициенты распространения пучка (ИСО 11146);
- распределение фазы (ИСО 15367);
- пространственная когерентность пучка.

Часть 1 серии стандартов ИСО 15367 содержит термины, определения и обозначения, необходимые при рассмотрении методического и аппаратного обеспечения измерений распределения фазы в поперечном сечении лазерного пучка. В ней также описаны рекомендуемые методики измерений:

- азимута главных плоскостей распределения фазы;
- размеров астигматических aberrаций;
- aberrационной функции волнового фронта и среднего квадратического значения его деформации.

Полезна качественная визуальная оценка формы поверхности волнового фронта пучка по интерферограмме или изометрической проекции. Однако для повышения качества технологической обработки изделий на лазерных установках необходимы методики и средства количественной оценки искажений волнового фронта. Описываемая в настоящей части серии стандартов ИСО 15367 методика предусматривает возможность количественного анализа распределения фазы распространяющегося пучка с предельно достижимой достоверностью результата.

В принципе допустимо, но не принято использовать для этих целей количественные оценки общеизвестных aberrаций — комы, сферической aberrации, астигматизма лазерного пучка. Наилучшей оценкой качества считают степень отклонения волнового фронта от идеальной поверхности. Вместе с тем циркулярная асимметрия является источником ряда искажений волнового фронта пучка, ассоциируемым с его астигматизмом, порождаемым используемой оптической системой. Поэтому детально анализируют различные виды и характеристики астигматизма пучков. Измерения астигматизма важны для проектировщиков оптических систем при выборе элементов коррекции астигматизма пучков. Описываемые в первой части серии стандартов ИСО 15367 методики измерений также могут быть использованы при оценке остаточного астигматизма пучка после завершения коррекции и в целях юстировки системы (установки).

Разработка и реализация методик измерений распределения фазы стали возможны после выяснения целесообразности объединения этих измерений с одновременно проводимыми измерениями распределения плотности мощности (энергии) (ИСО 13694) в одном и том же поперечном сечении пучка. Цифровая обработка данных позволила получить значительно большее число характеристик и параметров распространяющегося пучка, чем результаты измерений огибающей распределения мощности (энергии), получаемые при определении коэффициента распространения пучка (ИСО 11146). Информация о большем числе характеристик пучка особенно важна при необходимости детальной оценки распределения плотности мощности (энергии) в процессе локализации пучка при его взаимодействии с объектом технологической обработки.

Введение
к национальному стандарту Российской Федерации ГОСТ Р ИСО 15367-1—2012
«Лазеры и лазерные установки (системы). Методы измерений формы
волнового фронта пучка лазерного излучения. Часть 1. Терминология
и основные положения»

Настоящий стандарт подготовлен в целях прямого применения в Российской Федерации международного стандарта ИСО 15367-1:2003 «Лазеры и лазерные установки (системы). Методы измерений формы волнового фронта пучка лазерного излучения. Часть 1. Терминология и основные положения» как основополагающего нормативного документа, требования которого должны быть учтены при изготовлении и поставке на экспорт объекта стандартизации по договорам (контрактам).

ГОСТ Р ИСО 15367-1—2012 представляет собой полный аутентичный текст ИСО 15267-1:2003.

Лазеры и лазерные установки (системы)

МЕТОДЫ ИЗМЕРЕНИЙ ФОРМЫ ВОЛНОВОГО ФРОНТА ПУЧКА ЛАЗЕРНОГО ИЗЛУЧЕНИЯ

Часть 1

Терминология и основные положения

Laser and laser-related equipment. Test methods for determination of the shape of a laser beam wavefront.
Part 1. Terminology and fundamental aspects

Дата введения — 2013—07—01

1 Область применения

Настоящий стандарт распространяется на методики измерений топографии волнового фронта лазерного пучка путем экспериментального определения и интерпретации пространственного распределения фазы по волновому фронту в плоскости, приблизительно перпендикулярной к направлению распространения пучка. Сформулированы требования, предъявляемые к процедуре измерений и последующему анализу распределения фазы и позволяющие количественно оценить параметры волнового фронта и их неопределенность с отражением полученных результатов в протоколе измерений.

Описанные в настоящем стандарте методики измерений применимы при испытаниях и определении характеристик широкой номенклатуры лазеров разных типов, работающих как в непрерывном, так и в импульсном режимах. Определения параметров, описывающих деформации (искажения) волнового фронта, приведены наряду с методиками определения этих параметров по результатам измерений распределений фазы.

2 Нормативные ссылки

Следующие нормативные документы необходимы для применения настоящего стандарта. Для датированных ссылок следует применять только указанные издания. Для ссылок без даты следует применять последнее издание документа (включая любые поправки).

В настоящем стандарте использованы нормативные ссылки на следующие стандарты:

ИСО 9334 Оптика и оптические приборы. Оптическая передаточная функция. Определения и математические соотношения (ISO 9334, Optics and photonics — Optical transfer function — Definitions and mathematical relationships)

ИСО 10110-5 Оптика и оптические приборы. Подготовка чертежей оптических элементов и систем. Часть 5. Допуски на форму поверхности (ISO 10110-5, Optics and photonics — Preparation of drawings for optical elements and systems — Part 5: Surface form tolerances)

ИСО 11145 Оптика и оптические приборы. Лазеры и относящееся к лазерам оборудование. Словарь и обозначения (ISO 11145, Optics and photonics — Lasers and laser-related equipment — Vocabulary and symbols)

ИСО 11146 Лазеры и лазерные установки (системы). Методы измерений параметров лазерного пучка. Ширины, углы расходимости и коэффициенты распространения лазерных пучков (ISO 11146, Laser and laser-related equipment — Test methods for laser beam parameters — Beam widths, divergence angle and beam propagation factor)

ИСО 13694 Оптика и оптические приборы. Лазеры и лазерные установки (системы). Методы измерений распределения плотности мощности (энергии) лазерного пучка (ISO 13694, Optics and optical

instruments — Lasers and laser-related equipment — Test methods for laser beam power (energy) density distribution)

ИСО 15367-2 Лазеры и лазерные установки (системы). Методы измерений формы волнового фронта пучка лазерного излучения. Часть 2. Датчики Шока-Гартмана (ISO 15367-2, Laser and laser-related equipment — Test methods for determination of the shape of a laser beam wavefront — Part 2: Shack-Hartmann sensors)

МЭК 60825 (все части) Безопасность лазерных устройств (IEC 60825 (all parts), Safety of laser products)

МЭК 61040 Измерительные преобразователи, приборы и установки для измерений лазерного излучения (IEC 61040, Power and energy measuring detectors, instruments and equipment for laser radiation)

3 Термины и определения

3.1 Общие определения

3.1.1 **усредненная форма волнового фронта** (average wavefront shape); $w(x, y, z_m)$: Сплошная (непрерывная) поверхность $w(x, y)$ в плоскости с координатой z_m , нормальная относительно усредненного во времени направления распространения энергии в электромагнитном поле.

Примечания

1 В случае высококогерентного излучения поверхность $w(x, y)$ представляет собой поверхность одинаковой (постоянной) фазы. Распределение фазы $\Phi(x, y)$ в этом случае связано с распределением волнового фронта соотношением

$$\Phi(x, y) = \frac{2\pi}{\lambda} w(x, y),$$

где λ — среднее значение длины волны излучения.

2 Поверхность одинаковой (постоянной) фазы существует не всегда.

3.1.2 **поверхность волнового фронта** (wavefront surface): Сплошная (непрерывная) поверхность $w(x, y)$, минимизирующая взвешенные по плотности мощности девиации направления ее нормальных векторов по отношению к направлению векторов потока энергии в плоскости измерений.

Примечание — $w(x, y)$ — поверхность, которая минимизирует выражение:

$$\iint E(x, y, z_m) \left| \vec{\hat{P}}_{\perp}(x, y, z_m) - \vec{\nabla}_{\perp} w(x, y, z_m) \right|^2 dx dy,$$

где $\vec{\hat{P}}_{\perp}(x, y, z_m) = \frac{\vec{\hat{P}}_{\perp}(x, y, z_m)}{E(x, y, z_m)}$ — нормированный поперечный вектор Пойнтинга;

$\vec{\nabla}_{\perp} = \begin{pmatrix} \partial_x \\ \partial_y \end{pmatrix}$ — нормированный по двум координатам поперечный оператор Набла.

3.1.3 **фаза** (phase); Φ : Часть периода волны, определяемая по отношению к началу принятой системы координат.

Примечание — Фазу выражают в радианах по модулю 2π .

3.1.4 **плоскость измерений** (measurement plane); z_m : Аксиальное местоположение (координата) вдоль оси пучка его поперечного сечения (плоскости), в котором измеряют форму/поверхность волнового фронта.

3.1.5 **механические оси** (mechanical axes); x, y, z : Система взаимно ортогональных осей, направленность которых определяют по конструктивным осям лазера или измерительной установки.

Примечание — Начало системы механических осей должно быть отождествленным и совпадающим с доступной и очевидной точкой на оси пучка, указанной в технической документации производителя лазера или отмеченной на видимом фиксированном месте измерительной установки. Направленность поперечных осей может быть задана либо направлением распространения пучка, либо положением вертикальной и горизонтальной осей окружающих лазер элементов оборудования, т. е. лабораторной системы координат.

3.1.6 **главные плоскости распространения формы/поверхности волнового фронта** (principal planes of wavefront shape/surface propagation); $x'z'$ и $y'z'$: Плоскости, содержащие главные оси волнового фронта и ось пучка.

3.1.7 **система координат формы/поверхности волнового фронта** (wavefront shape/surface co-ordinate system); x', y', z' : Система координат, оси которой используют в качестве референтных опорных при указании направленности главных осей формы/поверхности астигматического волнового фронта относительно механических осей лабораторной системы координат.

Примечание — Оси x' , y' и z' определяют ортогональные в пространстве направления формы/поверхности волнового фронта в системе координат пучка. Оси x' и y' перпендикулярны к пучку и определяют поперечную плоскость в сечении пучка. Начало оси z' расположено в опорной (референтной) плоскости $x'y'$, задаваемой производителем лазера (например, передняя плоскость корпуса лазера) или определяемой в системе механических осей. Схематическое изображение этой системы координат представлено на рисунке 1.

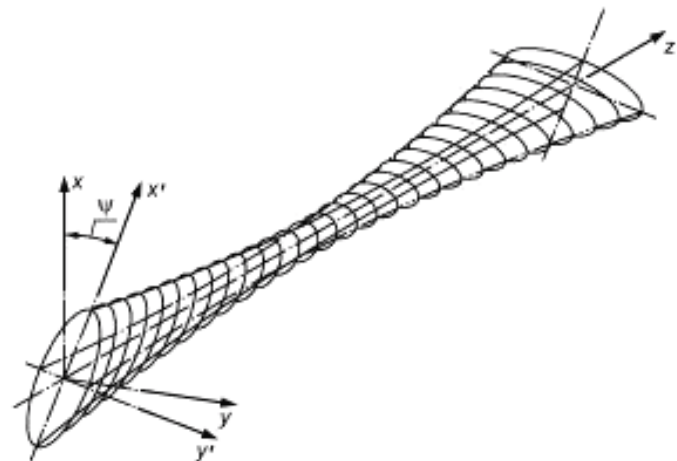


Рисунок 1 — Ориентация системы координат астигматического волнового фронта относительно системы механических осей

3.1.8 **азимутальный угол волнового фронта** (wavefront azimuth angle); Ψ : Угол между главными плоскостями формы/поверхности волнового фронта и механическими осями (см. рисунок 1).

3.2 Определения, связанные с распределением плотности мощности (энергии)

3.2.1 **система координат распределения плотности мощности (энергии)** [power (energy) density distribution co-ordinate system]; x'', y'', z'' : Система координат, оси которой используют в качестве опорных (референтных) при указании направленности главных осей астигматического распределения плотности мощности (энергии) относительно механических осей лабораторной системы координат.

Примечание — Параметры, характеризующие распределение плотности мощности (энергии) слабоастигматического пучка, представлены на рисунке 2. Способы оценки большей и меньшей ширины пучка и их азимутального угла описаны в ИСО 11146.

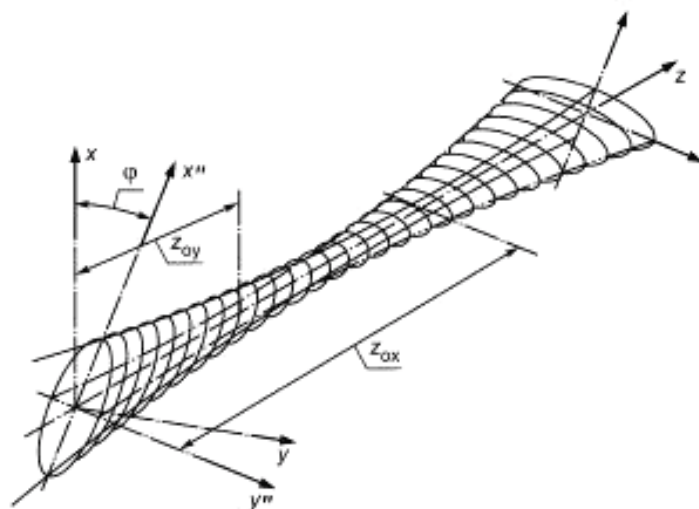


Рисунок 2 — Координатная система на основе оси пучка для распределения плотности мощности (энергии) (координаты перетяжки z_{ox} и z_{oy} показаны для обеих осей пучка)

3.2.2 **азимутальный угол распределения плотности мощности [энергии]** (power (energy) density distribution azimuth angle); $\varphi(\mathbf{z})$: Угол между главными плоскостями распространения распределения плотности мощности (энергии) и механическими осями (см. рисунок 2).

Примечание — У слабоастигматических лучков $\varphi = \text{const}$.

3.3 Определения, связанные с астигматизмом

3.3.1 **астигматизм** (astigmatism): Свойство лазерного пучка, характеризуемое либо нециркулярностью (отсутствием круговой симметрии) профилей распределения мощности (энергии) в большинстве сечений при распространении в свободном пространстве, либо закручиванием фазы.

Примечание — Схема описания астигматических свойств и требования к расширению их номенклатуры помимо тех, которые, как правило, используют при описании астигматизма оптических элементов, приведены в приложении А.

3.3.2 **слабый [простой] астигматизм** (simple astigmatism): Свойство лазерного пучка, характеризуемое тем, что распределение плотности мощности (энергии) в поперечном сечении пучка не обладает круговой (циркулярной) симметрией, но при этом главные плоскости формы/поверхности фазового фронта и распределения плотности мощности (энергии) ортогональны и фиксированы в пространстве при равенстве азимутальных углов ($\varphi = \Psi$) (см. рисунки 1 и 2).

3.3.3 **полный астигматизм** (general astigmatism): Свойство лазерного пучка, характеризуемое нециркулярностью (отсутствием круговой симметрии) распределений плотности мощности (энергии) в большинстве сечений пучка, причем направленности главных осей этих распределений изменяются в процессе распространения излучения.

Примечание — В полностью астигматических пучках когерентного излучения азимутальные углы распределения плотности мощности (энергии) и волнового фронта различны в любом поперечном сечении (плоскости).

3.3.4 **разделение перетяжки астигматического пучка** (astigmatic waist separation); Δz_a : Аксиальное расстояние между местоположениями перетяжек слабоастигматического пучка в ортогональных главных плоскостях.

Примечание — Иногда Δz_a называют астигматической разностью.

3.3.5 **кривизна астигматического волнового фронта** (astigmatic wavefront curvature); C_x , C_y : Значения максимальной и минимальной ортогональной кривизны волнового фронта пучка в определенном поперечном сечении.

Примечания

1 Кривизна обратна радиусу кривизны.

2 Разница между двумя радиусами кривизны по существу идентична как астигматической фокусной разности, так и разделению перетяжек астигматического пучка в случае выполнения измерений в дальней зоне.

3.4 Определения, связанные с характеристиками и топографией волнового фронта

3.4.1 **измеренный волновой фронт** (measured wavefront); $w_m(\mathbf{x}, \mathbf{y})$: Поверхность, построенная по результатам анализа измерений распределения фазы.

3.4.2 **скорректированный волновой фронт** (corrected wavefront); $w_c(\mathbf{x}, \mathbf{y})$: Теоретическая поверхность, полученная после устранения влияний усредненных линейных трендов в x - и y -направлениях (усредненных значений локальных градиентов волнового фронта в этих направлениях) у измеренного волнового фронта.

Примечание — Аналитическое выражение для скорректированного волнового фронта: $w_c(x, y) = w_m(x, y) - x\bar{p}_x - y\bar{p}_y$.

3.4.3 **аппроксимирующая сферическая поверхность** (approximating spherical surface); $s(\mathbf{x}, \mathbf{y})$: Сферическая поверхность $s(x, y) = a(x^2 + y^2)$, минимизирующая взвешенное отклонение облученности (энергии) ее векторов нормалей от направления векторов потока энергии в плоскости измерений.

Примечание — Подлежащее минимизации выражение:

$$\int_{-\infty}^{\infty} \int_{-\infty}^{\infty} E(x, y, z) [(2ax - \hat{P}_x)^2 + (2ay - \hat{P}_y)^2] dx dy,$$

где \hat{P}_x и \hat{P}_y — компоненты нормированного поперечного вектора Пойнтинга.

3.4.4 аппроксимирующая параболоидная поверхность (approximating paraboloid surface); $c(x, y)$: Параболоидная поверхность $c(x, y) = Ax^2 + By^2 + Cxy$, минимизирующая взвешенное отклонение облученности (энергии) ее векторов нормалей от направления векторов потока энергии в плоскости измерений.

Примечания

1 Подлежащее минимизации выражение:

$$\int_{-\infty-\infty}^{\infty+\infty} \int E(x, y, z) [(2Ax + 2Cy - \hat{P}_x)^2 + (2By + 2Cx - \hat{P}_y)^2] dx dy,$$

где \hat{P}_x и \hat{P}_y — компоненты нормированного поперечного вектора Пойнтинга.

2 Наиболее подходящие значения параметров A , B и C могут быть использованы при вычислении азимутального угла Ψ и двух ортогональных радиусов кривизны волнового фронта R_1 и R_2 с помощью выражений:

$$\Psi = \frac{1}{2} \arctan \left(\frac{C}{B-A} \right);$$

$$R_1 = \frac{k}{2} \frac{1}{A \cos^2 \Psi + B \sin^2 \Psi + 2C \sin \Psi \cos \Psi};$$

$$R_2 = \frac{k}{2} \frac{1}{A \sin^2 \Psi + B \cos^2 \Psi + 2C \sin \Psi \cos \Psi}.$$

3.4.5 расфокусировка (defocus); R_{ss} : Радиус кривизны аппроксимирующей сферической поверхности.

3.4.6 функция aberrаций волнового фронта (wavefront aberration function); $w_{AF}(x, y)$: Теоретическая поверхность, образуемая разностью скорректированного волнового фронта и аппроксимирующей сферической или параболоидной поверхности.

Примечание — Аналитическое выражение функции:

$$w_{AF}(x, y) = w_c(x, y) - s(x, y).$$

3.4.7 взвешенная средняя квадратическая деформация (weighted RMS deformation); взвешенное по облученности среднее квадратическое значение погрешности определения волнового фронта (irradiance weighted RMS wavefront error); w_{RMS} : Корень квадратный взвешенной по распределению мощности (энергии) разности локальных значений функции aberrаций волнового фронта и ее среднего значения.

$$\text{Примечание — } w_{RMS} = \sqrt{\frac{\sum_x \sum_y E(x, y) [w_{AF}(x, y) - \bar{w}_{AF}]^2}{\sum_x \sum_y E(x, y)}}$$

$$\text{где } \bar{w}_{AF} = \frac{\int E(x, y) w_{AF}(x, y) dx dy}{\int E(x, y) dx dy}.$$

3.5 Определения, связанные с измерениями градиентов

3.5.1 наклон относительно оси y (tilt about the y -axis); β_x : Локальный градиент волнового фронта в направлении оси x .

$$\text{Примечание — } \beta_x = \frac{\partial w}{\partial x}.$$

3.5.2 усредненный наклон (average tilt); $\bar{\beta}_x$: Взвешенное по облученности (энергии) усредненное значение наклона.

Примечание — $\bar{\beta}_x$ вычисляются по формуле

$$\bar{\beta}_x = \frac{\int E(x, y) \beta_x(x, y) dx dy}{\int E(x, y) dx dy}.$$

3.5.3 **наклон относительно оси x** (tilt about the x-axis); β_y : Локальный градиент волнового фронта в направлении оси y .

Примечание — $\beta_y = \frac{\partial w}{\partial y}$.

3.5.4 **усредненный наклон** (average tip); $\bar{\beta}_y$: Взвешенное по облученности (энергии) усредненное значение наклона.

Примечание — $\bar{\beta}_y$ вычисляют по формуле

$$\bar{\beta}_y = \frac{\int E(x, y) \beta_y(x, y) dx dy}{\int E(x, y) dx dy}$$

3.5.5 **градиент волнового фронта** (wavefront gradient); $\nabla_{w(x, y)}$: Векторная сумма наклонов β_x и β_y .

Примечание — $\nabla_{w(x, y)}$ вычисляют по формуле

$$\nabla_{w(x, y)} = \frac{\partial w(x, y)}{\partial x} i + \frac{\partial w(x, y)}{\partial y} j,$$

где i и j — единичные векторы соответственно в x - и y -направлениях.

3.5.6 **градиент фазы** (phase gradient); $\nabla\Phi(\mathbf{x}, \mathbf{y})$: Локальный наклон поверхности распределения фазы, представляющий собой произведение градиента волнового фронта и волнового числа $2\pi/\lambda$.

4 Методики измерений (испытаний)

4.1 Типы лазеров

Методики измерений (испытаний) предназначены для измерений распределений фазы в пучках широкой номенклатуры и типов импульсных и непрерывных лазеров. Во всем спектре оптического диапазона применима интерферометрия при условиях, во-первых, наличия подходящих приемников излучения и, во-вторых, достаточной степени когерентности измеряемого излучения, обеспечивающей формирование различимой интерферограммы. Градиент фазы может быть измерен в пучках как когерентного, так и некогерентного излучения.

Как правило, измерения следует выполнять в коллимированных или, по крайней мере, слабо расходящихся пучках. Лазеры с широко расходящимися пучками следует оснастить коллимирующими оптическими элементами с известными характеристиками, если коллиматор не входит в состав лазерного устройства.

Любое вмешательство в лазерный пучок, не предусмотренное документацией производителя, должно быть отражено в протоколе измерений.

4.2 Обеспечение безопасности

Перед началом измерений (испытаний) следует оценить потенциальную опасность, исходящую от работающего лазера. Основные положения и преобразования, в том числе международные коды и стандарты, изложены в документе Международной электротехнической комиссии (МЭК 60825, все части). Предназначенные для измерений фазы лазерных пучков приборы, как правило, не могут быть применены при измерениях мощности (энергии) лазерного излучения. Предварительно такая возможность должна быть изучена и соответствующие обеспечивающие безопасность меры должны быть приведены в протоколе измерений.

4.3 Условия измерений

Перед началом измерений (испытаний) необходимо принять меры, гарантирующие такой уровень влияния окружающей среды, чтобы дополнительная неопределенность, вносимая всеми источниками этого влияния, не превышала 10 % ожидаемой неопределенности результата измерений. Для этого следует:

- обеспечить стабильный тепловой режим в лаборатории во избежание воздействий температуры окружающей среды на волновой фронт;
- убедиться в достижении всей аппаратурой и оборудованием рабочей температуры;

- принять все возможные меры к устранению отраженных лучистых потоков и рассеянного излучения;
- удалить пыль с трассы распространения пучка и очистить все оптические поверхности;
- путем конструирования и экранирования минимизировать шумы электронной аппаратуры и влияние электромагнитных помех;
- обеспечить механическую и акустическую защищенность лазера и фазоизмерительной аппаратуры;
- осуществить контроль за состоянием атмосферы по трассе распространения пучка во избежание ухудшения его качества из-за загрязняющих паров и тепловых турбулентностей.

4.4 Преобразования пучка

4.4.1 Отбор части пучка

В процессе измерений возникает необходимость при оценке качества или ослаблении интенсивности пучка до приемлемого уровня отобрать (отделить) его часть без существенного влияния на получаемый результат. В этом случае средства, используемые для отделения части пучка, не должны обладать оптическими аберрациями (включая тепловую дисторсию, рассеяние и паразитные отражения элементами аппаратуры), влияние которых на форму/поверхность волнового фронта вызывает дополнительную неопределенность, превышающую более чем на 10 % неопределенность ожидаемого результата измерений. Физические и оптические свойства и характеристики элементов отбора части и ослабления пучка должны быть описаны в протоколе измерений.

4.4.2 Формирование пучка

В случае если поперечные размеры (или расходимость пучка) не соответствуют размерам входной апертуры измерительной аппаратуры, следует использовать формирующую требуемый пучок оптическую систему, элементы которой и система в целом должны при этом удовлетворять ряду требований:

- слабые аберрации и высококачественные оптические элементы;
- соответствие оптических материалов рабочей длине волны;
- качество оптических материалов и их покрытий должно исключать возможность возникновения дифракционных эффектов и явлений деградации волнового фронта, вызванных прохождением излучения сквозь оптическую систему;
- оптическая система должна быть доступной в целом и поэлементно для визуального осмотра с целью определения дефектов, искажающих измеряемый волновой фронт;
- оптическая система должна быть предельно защищена от попадания пыли и влияния вибраций;
- монтаж оптической системы должен исключать возможность чрезмерного сжатия ее оптических элементов во избежание возникновения двойного лучепреломления;
- изменения мощности (энергии) пучка должны быть в режиме пренебрежимо малых термических искажений;
- ось оптической системы должна быть съюстирована относительно оси лазерного пучка.

Допускаемые искажения волнового фронта, вносимые формирующей оптической системой и влияющие на параметры инварианта распространения пучка, не должны вызывать дополнительную неопределенность измерений более 10 % ожидаемой основной неопределенности результата.

После окончательной оценки свойств лазерного пучка, относящихся к определению его волнового фронта, в протокол измерений вносят сведения о физических и оптических характеристиках формирующей оптической системы, расположенной между лазером и средством измерений волнового фронта.

4.5 Приемно-усилительное устройство

Изучение изображений, формируемых средством измерений распределения фазы, требует применения двухкоординатного приемника излучения или сканирующего устройства с высоким пространственным разрешением и минимальными уровнями оптического и электронного шумов. Неопределенность измерений непосредственно зависит от пространственной разрешающей способности системы и отношения сигнал-шум.

Положения МЭК 61040 распространяются на системы приема и преобразования оптического излучения. Кроме того, в протокол измерений должна быть включена следующая информация:

- a) при данной длине волны лазерного излучения по сертификату производителя или экспериментально должны быть определены уровень насыщения, отношение сигнал-шум и линейность характеристики преобразования интенсивности излучения, поступающего на вход приемно-усилительного устройства;
- b) лучевая стойкость чувствительной поверхности приемника излучения должна соответствовать предельной плотности интенсивности излучения в поперечном сечении пучка;

с) при использовании сканирующего устройства следует убедиться в пространственной и временной стабильности пучка выходного лазерного излучения в течение временного промежутка работы сканера;

д) при измерениях распределения фазы импульсного лазера время задержки запускающего сигнала и интервал дискретизации должны быть измерены и зарегистрированы;

е) во избежание значительных искажений волнового фронта пучка следует обратить особое внимание на оптические свойства оптических элементов, вводимых в трассу распространения излучения; источником существенных интерференционных эффектов может быть защитное входное окно прибора с зарядовой связью (далее — ПЗС) — ПЗС-камеры.

Регистрируют все характеристики приемника излучения. Для его согласования с системой обработки информации необходимо подобрать преобразователь с требуемыми разрешающей способностью, линейностью характеристики преобразования и динамическим диапазоном.

4.6 Средства измерений волнового фронта

4.6.1 Методики измерений

Существуют две методики измерений волнового фронта: интерферометрия и дефлектометрия. Первая из них находит применение при измерениях волновых фронтов когерентных излучений, в то время как вторая не обязательно зависит от степени когерентности излучения или наличия единого непрерывного волнового фронта. Основные принципы этих методик представлены в 4.6.2 и 4.6.3 настоящего стандарта, а их детальное описание приведено в ИСО 15367-2.

4.6.2 Средства измерений градиента волнового фронта

Существует несколько типов средств измерений градиента фазы или волнового фронта, пригодных для определения распределения волнового фронта или фазы пучка лазерного излучения. К ним, в частности, относятся интерферометр сдвига, измерительные преобразователи волнового фронта Гартмана и Шока-Гартмана, а также муаровый дефлектометр. С помощью этих средств измерений градиенты (волнового фронта или фазы) измеряют предпочтительно в направлениях ортогональных осей.

4.6.3 Самокалибруемые интерферометры

В отличие от множества средств измерений и инструментов, применяемых для контроля оптических элементов, собственно интерферометр, используемый при определении параметров лазерных пучков, является источником опорного (референтного) пучка. (Детальное описание подобных интерферометров приведено в публикациях [1] и [2].) К таким средствам измерений относят интерферометры сдвига. Поскольку в подобных интерферометрах трасса распространения интерферирующих пучков общая, они существенно меньше подвержены влиянию вибраций, чем средства измерений с разными путями распространения объектного и опорного (референтного) пучков.

Более того, самокалибруемые интерферометры пригодны для работы с лазерными пучками, обладающими малой временной когерентностью, а также со сверхкороткоимпульсными лазерами.

Интерферометр Саньяка с большим радиальным сдвигом формирует интерференционные полосы, хорошо аппроксимирующие контуры одинаковой фазы на поверхности волнового фронта. Аналогичные результаты получают при использовании интерферометра Смарта с точечной дифракцией.

Для уменьшения неопределенности измерений и ослабления шумов используют методику фазового сдвига. В подобных средствах измерений оптическая разность хода интерферирующих волновых фронтов варьируется; при этом регистрируется функциональная зависимость получаемых интерферограмм от варьируемой разности хода.

Последующая алгебраическая обработка данных обеспечивает получение изображения исходного волнового фронта, при условии незначительных его изменений в интервалах между соседними интерферограммами. При измерениях, выполняемых на пучках импульсных или обладающих нестабильностью качества лазеров, могут быть получены недостоверные результаты измерений.

При использовании интерферометров для измерений распределений фазы рекомендуется руководствоваться основными положениями международного стандарта [3].

5 Методики испытаний и измерений

5.1 Юстировка

Пучок лазерного излучения, подлежащий измерениям, и формирующая его оптическая система должны быть коаксиальны средствам измерений волнового фронта. Юстировку проводят с применением подходящих оптических приборов. Чувствительность установки к разъюстировке должна быть оце-

нена с помощью объектива, позволяющего определить неопределенность измерений, вносимую этим источником погрешностей.

5.2 Калибровка

5.2.1 Поперечная пространственная калибровка

Соотношения между расположенными поперечно в плоскости измерений точками и характеристиками анализируемого волнового фронта следует определять с использованием опорных точек измерений, маркеров или апертур, также помещаемых в плоскость измерений. Последующее изучение регистрограмм фазовых распределений измеряемого пучка позволяет не только провести калибровку измерительной установки, но и обеспечить оценку неопределенности результатов измерений в поперечном положении.

5.2.2 Калибровка в целях определения влияния наклона и расфокусировки

Для этого используют клинообразную призму или тонкую линзу, вводимую в измеряемый пучок. Измерение и последующее сравнение распределений фазы до и после введения в оптический тракт одного из указанных элементов позволяют оценить обусловленную наклоном или расфокусировкой неопределенность получаемого результата.

5.3 Визуальная оценка автоматически получаемых результатов измерений и их анализ

Эффективность получения и анализа двухразмерной функции волнового фронта значительно возросла благодаря использованию аппаратного и программного обеспечения цифровой обработки экспериментальных данных. Обширная фильтрация шумов, сглаживание и аппроксимация получаемых зависимостей могут быть использованы для облегчения процедуры сбора и анализа данных, предназначенных для статистической обработки, что приводит к уменьшению неопределенности измерений. Однако «оптический шум», вызываемый наличием пыли и царапин на поверхностях оптических элементов и другими причинами возникновения интерференции с участием волнового фронта измеряемого пучка, может приводить к возникновению погрешностей при автоматической обработке информации. Поэтому следует провести визуальный осмотр необработанных двухразмерных изображений распределения фазы.

5.4 Методики измерений

Следует провести предварительные испытания лазера в соответствии с прилагаемой к нему производителем инструкцией по эксплуатации (при наличии в ней соответствующих указаний). Средство измерений волнового фронта должно быть размещено в плоскости измерений в фиксируемом сечении пучка вдоль его оси.

Распределение фазы в этом сечении сканируют, измеряют и регистрируют. Для оценки вызываемой нестабильностью пучка (поточечной из-за перескока мод) неопределенности измерение следует повторить приблизительно 100 раз в течение приемлемого временного интервала. Время сканирования и интервалы между сканированиями должны быть отражены в протоколе измерений.

Результаты каждого сканирования должны быть проанализированы для выявления измеряемого волнового фронта. Полученные волновые фронты должны быть зарегистрированы для последующего анализа.

При необходимости получения взвешенного среднего квадратического значения деформации волнового фронта следует измерить распределение плотности мощности (энергии) в соответствии с ИСО 13694.

6 Анализ качества волнового фронта

6.1 Полиномиальное представление волновых фронтов

Анализ и интерпретация оцифрованных результатов измерений волнового фронта могут быть упрощены использованием метода наименьших квадратов, позволяющего определить коэффициенты наиболее подходящих полиномов, описывающих аппроксимирующую поверхность. Этот способ аппроксимации пригоден для сплошной поверхности измеряемого волнового фронта, не имеющей острых локальных деформаций.

Существует много вариантов полиномов (см. документы [1], [3]—[5], ИСО 15367-2), используемых для анализа и обработки результатов измерений волнового фронта. К ним относят полиномы Цернике, Лагерра, Эрмита, Лежандра и др. Поэтому в протоколе измерений наряду с полученным результатом анализа должен быть отражен и тип выбранного аппроксимирующего полинома.

6.2 Вычисление параметров качества пучка

6.2.1 Устранение влияния наклона

Для получения скорректированной поверхности волнового фронта следует оценить угол и азимут его наклона, после чего результаты этой оценки вычесть из данных измерений. При этом особенно следует учесть изменение волнового фронта в случае, когда при коррекции выполняют вычитание членов аппроксимирующего полинома (например, полиномы Цернике неортогональны в случае некруговой апертуры). Тогда аппроксимации подлежат лишь члены полиномов, отображающие наклон и расфокусировку, а остальные члены этих полиномов будут дополнять аппроксимирующую функцию.

Специальная ортогонализация или другие процедуры обработки данных, при необходимости применения, должны быть описаны в протоколе измерений.

После определения членов полинома, идентифицирующих наклон, из экспериментальных данных следует вычесть данные аналитических корректировок в каждом элементе сетки матрицы, чтобы получить результирующий скорректированный волновой фронт.

6.2.2 Определение азимутального угла волнового фронта

Азимутальный угол вычисляют с использованием момента первого порядка (среднего значения), момента второго порядка (стандартного отклонения) и перекрестных моментов скорректированной функции волнового фронта.

6.2.3 Определение степени астигматизма пучка

Одним из условий наличия слабоастигматического пучка (пучка с простым астигматизмом) считают инвариантность азимутального угла волнового фронта в направлении оси пучка. Это проверяют, измеряя фазу азимутального угла как минимум в пяти расположенных вдоль оси сечениях пучка в пределах двух рэлеевских расстояний (длин).

Если монотонные изменения азимутального угла волнового фронта по мере перехода от сечения к сечению и вариации угла превышают 10° , пучок следует считать астигматическим.

6.2.4 Определение степени астигматизма кривизны волнового фронта

Определение максимума и минимума кривизны волнового фронта сводят к следующим процедурам:

- измерениям волнового фронта в дальней зоне распространения лазерного пучка;
- определению азимутального угла волнового фронта;
- применению численных методов транспонирования волнового фронта до совпадения с распределением волнового фронта в системе координат путем вращения осей относительно азимутального угла;
- расчетам значений R_1 и R_2 в соответствии с 3.4.4;
- определению значений кривизны волнового фронта C_x и C_y , соответственно обратных значениям R_1 и R_2 .

6.2.5 Оценка аппроксимирующей сферической поверхности

Местоположение центра кривизны и расчет радиуса кривизны сферической поверхности, точнее аппроксимирующей поверхности скорректированного волнового фронта, определяют методом наименьших квадратов.

6.2.6 Определение функции аберраций волнового фронта

Функцию аберраций волнового фронта $w_{AF}(x, y)$ определяют вычитанием аппроксимирующей сферической поверхности из скорректированного волнового фронта. Эта процедура должна быть выполнена для каждой точки с координатами (x, y) в плоскости измерений геометрическим вычитанием радиуса сферы из расстояния между точкой и центром сферы.

6.2.7 Определение взвешенного среднего квадратического отклонения деформации волнового фронта

Взвешенное среднее квадратическое отклонение деформации волнового фронта w_{RMS} вычисляют с использованием распределения плотности мощности (энергии) и функции аберраций волнового фронта w_{AF} :

$$w_{RMS} = \sqrt{\frac{\sum_x \sum_y E(x, y) [w_{AF}(x, y) - \bar{w}_{AF}]^2}{\sum_x \sum_y E(x, y)}}$$

Примечания

- 1 Определение w_{rms} требует измерений распределения плотности мощности (энергии) $E(x, y)$.
- 2 Визуально необходимо убедиться в том, что на результаты измерений волнового фронта незначительно влияют излучения, дифрагированные элементы измерительной установки и окружающее оборудование.

7 Неопределенность

7.1 Требования к оценке неопределенности

Описания любых измерений, представленных в настоящем стандарте, должны содержать оценки как значений измеренных величин, так и суммарной и расширенной неопределенностей наряду со значением коэффициента охвата. При обработке данных следует руководствоваться рекомендуемыми [6] методиками определения неопределенностей типов А и В. Должны быть проанализированы все источники неопределенностей и дана оценка их вклада в расширенную или суммарную неопределенность. Если данный источник неопределенности вносит в суммарную неопределенность менее 20 %, его влиянием на точность результата допускается пренебречь.

7.2 Источники неопределенности

7.2.1 Неопределенность, вносимая системой сбора и регистрации экспериментальных данных

Многие источники неопределенности связывают с использованием ПЗС-камеры и аналого-цифрового преобразователя (далее — АЦП). Фазовое дрожание синхронизирующих импульсов схемы управления ПЗС-камерой приводит к существенной неопределенности в позиционировании пикселей. Сочетание этого эффекта с неравномерностью их расположения в пространстве и нелинейностью динамического диапазона порождает возрастание неопределенностей при определении центров интерференционных полос или мест расположения центроидов экрана Гартмана.

Эффект квантования восьмиразрядным АЦП является источником незначительных неопределенностей при работе во всем динамическом диапазоне. Применение десятиразрядного АЦП позволяет в любом случае исключить из рассмотрения эту составляющую неопределенности.

7.2.2 Неопределенность, вызываемая влиянием окружающей среды

Флуктуации мощности (энергии) пучка лазерного излучения могут вызывать неопределенности при локализации местоположений интерференционных полос/пятен и при оценке полиномиальных коэффициентов.

Статистическая обработка серии повторяющихся экспериментов способствует сокращению неопределенности типа А, но медленные вариации неопределенностей типа В приводят к снижению точности результатов. Выходом из такого положения может быть мониторинг этих вариаций дополнительно вводимыми в измерительную установку датчиками, реагирующими на соответствующие внешние воздействия. Их выходные сигналы могут быть либо использованы для корректировки получаемых результатов, либо (что предпочтительнее) введены в цепь обратной связи с системами управления лазером.

Вариации измеряемых параметров, вызываемые такими воздействиями внешней среды, как вибрации, турбулентность атмосферы, изменения температуры, должны быть минимизированы способами, описанными в 4.3.

7.2.3 Неопределенность, вызываемая дефектами оптической системы и механических узлов установки

Основным источником неопределенности может быть появление в плоскости измерений интерференционных полос в результате порождаемых паразитных отражений и рассеяния излучения царапинами, покрытиями и другими дефектами оптических элементов, расположенных вдоль трассы распространения пучка. Тщательная очистка оптических элементов и введение в необходимых местах тракта экранов и перегородок помогает существенно ослабить влияние этих источников неопределенности. В случае возникновения эффекта когерентного оптического шума при длительной работе с непрерывным или длинноимпульсным излучением следует выполнить усреднение результатов введением в оптический тракт подвижного диффузора.

Для уменьшения систематических составляющих неопределенности типа В следует провести калибровку фазоизмерительной аппаратуры. Для этого используют сертифицированную плоскую опорную (референтную) поверхность или другой корректор [1], обеспечивающий получение пучка с известной формой волны. Картирование волнового фронта такого пучка позволяет оценить погреш-

ность средства измерений. Благодаря накоплению данных в компьютере предоставляется возможность вычитания полученной суммарной погрешности для коррекции результатов измерений.

Периодические измерения, выполняемые на опорном (референтном) пучке, позволяют установить межкалибровочный интервал для всей измерительной установки.

8 Протокол измерений

Результаты измерений должны быть оформлены по ИСО 15367-2. Информацию, содержащую сведения о методике измерений, анализе и оценке результатов измерений и их неопределенностей, регистрируют по форме, указанной в ИСО 15367-2.

Приложение А
(справочное)

Астигматизм и лазерные пучки

А.1 Введение

Необходимость повторного определения терминов, используемых при количественном описании астигматизма в стандарте по измерениям параметров лазерного пучка, подтверждена при изучении одной из основных причин, по которым требуются измерения степени астигматизма лазерного пучка. Лазеры многих типов теряют свои преимущества из-за отсутствия строгой циркулярности распределения плотности мощности в поперечных сечениях их пучков. Это означает, что ширины перетяжки и расходимости пучка в двух его главных плоскостях существенно различаются. Этот эффект эквивалентен обычно наблюдаемому аксиальному разделению линейных фокусов при проверке внеосевой фокусировки оптических элементов (см. рисунок А.1).

Во множестве применений лазеров необходимо, чтобы пучки были коллимированными. Если пучок не обладает круговой (циркулярной) симметрией, то коллиматор должен быть анаморфным. В случае несовершенной коррекции почти коллимированный пучок будет обладать остаточным астигматизмом. Измерения степени остаточного астигматизма при пользовании установившимися концепциями могут привести к ошибочным заключениям, поскольку для полноценной корректировки необходимо знать максимальный и минимальный радиусы кривизны волнового фронта пучка вблизи выходного зрачка первоначальной коллимирующей линзы.

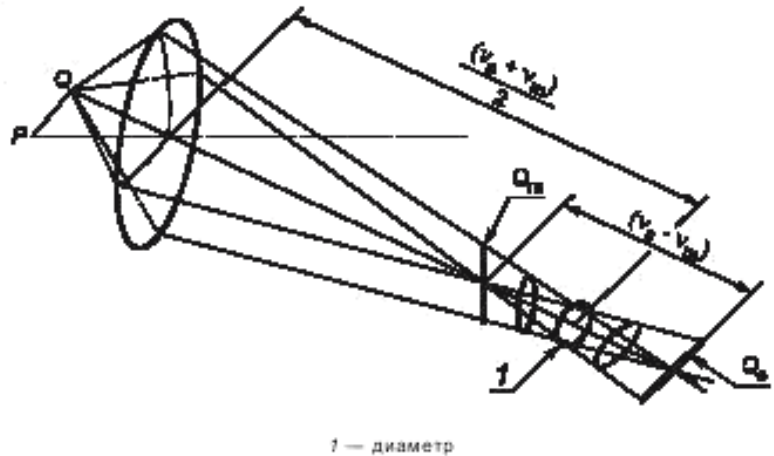


Рисунок А.1 — Область нарушения циркулярности (см. [7])

А.2 Традиционные концепции

Как правило, числовой оценкой астигматизма считают расстояние вдоль главного луча между линейным фокусом, образуемым сагиттальными лучами, и ортогональным линейным фокусом, образуемым тангенциальными или меридиональными лучами. Очевидно, что расстояние между линейными фокусами может быть измерено с применением аппаратуры, отображающей поперечное распределение облученности в пучке. Местоположения линейных фокусов могут быть в этом случае найдены непосредственно. Определение максимального и минимального радиусов кривизны волнового фронта в данном сечении может быть при этом оценено обычным путем, когда считают, что радиус кривизны волнового фронта представляет собой расстояние между собственно волновым фронтом и соответствующим линейным фокусом (см. рисунок А.2).

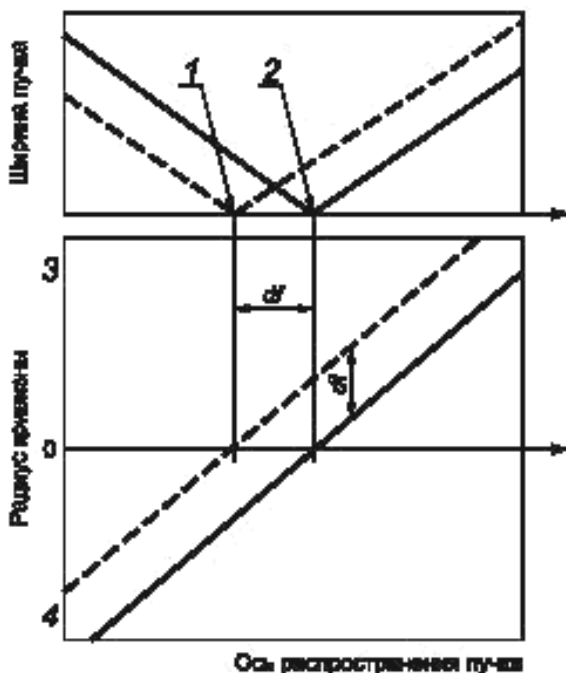
Однако в случае выполнения этих измерений в ближней зоне коллимированного пучка, выходящего из лазера, интерпретация результатов и приводимые заключения будут ошибочны.

Примечания

- 1 Разность радиусов кривизны равна расстоянию между измеренными местоположениями фокусов.
- 2 Значения ширины и радиусов вокруг двух ортогональных линейных фокусов показаны с учетом вычитания разностей радиусов из разделяющего фокусы расстояния.

1 — тангенциальный линейный фокус; 2 — сагиттальный линейный фокус; 3 — выпуклость; 4 — вогнутость

Рисунок А.2 — Идеализированная картина изменений ширины пучка и радиуса кривизны волнового фронта вокруг линейного фокуса



А.3 Астигматический пучок лазерного излучения

Ширину d_z лазерного пучка в одной из главных плоскостей записывают в виде:

$$d_z = d_0 \sqrt{1 + \left(\frac{z}{z_R}\right)^2},$$

где $z_R = \frac{\pi}{M^2} \frac{d_0^2}{4\lambda}$ — рэлеевская длина (расстояние);

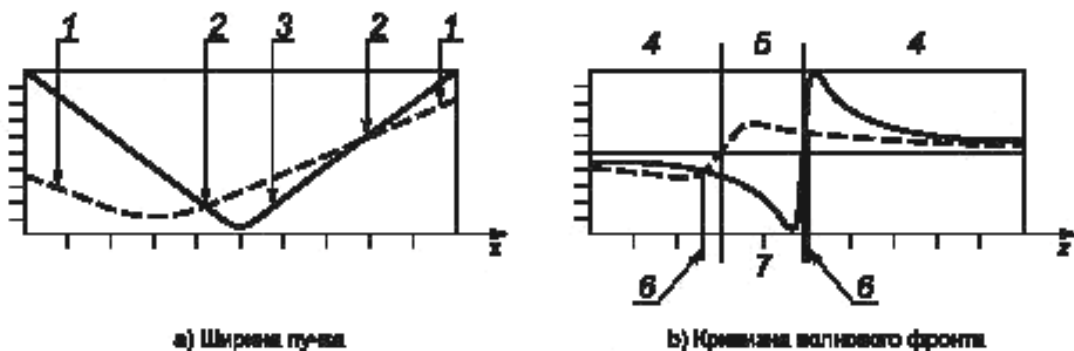
d_0 — диаметр перетяжки пучка;

M^2 — коэффициент (показатель) распространения пучка.

Радиус кривизны волнового фронта описан формулой

$$R_z = \frac{z_R^2}{z} + z.$$

Для двух ортогональных проекций пучка на рисунке А.3 представлены кривизна волнового фронта в виде зависимости, обратной радиусу кривизны, и ширина пучка.



Примечание — Ширина пучка и кривизна волнового фронта представлены в двух главных плоскостях его распространения. На диаграмме а) отчетливо видно расстояние между перетяжками пучка.

1 — главная X-ось эллиптически поляризованного пучка; 2 — циркулярная поляризация; 3 — главная Y-ось эллиптически поляризованного пучка; 4 — эллипсоидальные интерференционные полосы; 5 — седловидные полосы, противоположные крутизнам; 6 — сферический волновой фронт; 7 — цилиндрический волновой фронт

Рисунок А.3 — Ширина пучка и кривизна слабоастигматического пучка в зависимости от координаты z по оси распространения

Отдельно расположенные минимумы ширины пучка свидетельствуют о наличии двух линейных фокусов, что, в свою очередь, выявляет две перетяжки пучка. На расстоянии, достаточно удаленном от перетяжек пучка, проявляется астигматический или эллиптический профиль распределения облученности, а также эллипсоидальные интерференционные полосы или контуры волнового фронта. Кривые рисунка А.3 также показывают, что во многих случаях (но не всегда!) некоторые сечения пучка имеют одинаковую ширину и циркулярный профиль распределения облученности. Однако в этих сечениях кривизны волнового фронта неодинаковы и пучок сохраняет астигматизм.

Графики, отображающие кривизну волнового фронта, пересекают друг друга в двух сечениях. Это означает, что в этих сечениях волновой фронт сферичен. В двух других сечениях одна или две кривизны волнового фронта равны нулю, в то время как ортогональные им кривизны конечны, что свидетельствует о цилиндрической форме волнового фронта. Между двумя последними сечениями кривизны имеют противоположные знаки, а волновой фронт приобретает седлообразную форму.

Рисунок А.3 полностью описывает изменения волнового фронта пучка вблизи ортогональной перетяжки. График, отображающий радиус кривизны волнового фронта (рисунок А.4), иллюстрирует эти изменения. При сравнении графика (см. рисунок А.4) с равноценными кривыми, изображенными на рисунке А.2, становится очевидным, что в окрестности перетяжек пучка корреляция расстояния между ними и кривизной волнового фронта не столь однозначна. Однако на расстояниях от перетяжек, больших, примерно чем пять рэлеевских расстояний (длин), корреляция становится очевидной.

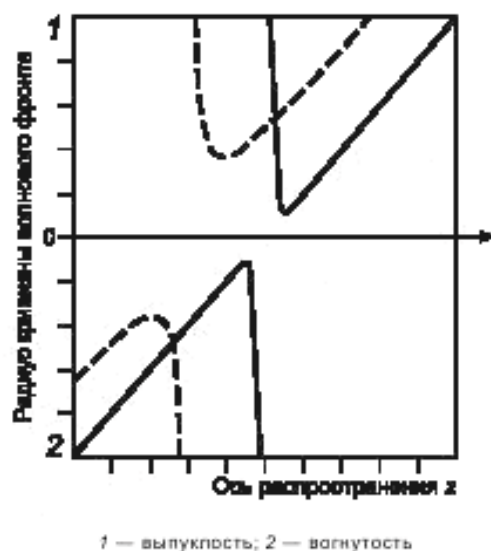


Рисунок А.4 — Ортогональные радиусы кривизны слабоастигматического пучка в аксиальной окрестности вокруг перетяжек

А.4 Три подхода к оценке астигматизма пучка

Использование корректирующих коллимирующих линз требует измерений астигматизма лазерного пучка путем определения максимального и минимального радиусов кривизны волнового фронта в месте расположения линзы. Для этого необходимы формальное определение искривлений волнового фронта астигматических пучков и, соответственно, прямые измерения формы волнового фронта.

Общепринятое определение астигматизма общеизвестно и понятно и не вызывает сомнений. Самым правильным считают измерения местоположения «линейных фокусов» и использование полученных значений для оценки радиусов кривизны волнового фронта в сечениях пучка, достаточно удаленных от найденных линейных фокусов. Однако поскольку определение местоположений линейных фокусов допускается проводить путем измерений с использованием преобразующей линзы, важно зарегистрировать получаемые результаты таким образом, чтобы пользователь имел возможность распознать источник и не применять некорректные процедуры оценки искривлений волнового фронта. Для сохранения традиционного подхода к измерениям астигматизма используют разность астигматических фокусов.

Если измерения астигматизма выполняют в ближнем поле [в пределах ± 5 рэлеевских расстояний (длин)] вблизи перетяжек, то последние необходимо располагать в соответствии с ИСО 11146. В этом случае в отличие от результатов, получаемых в дальнем поле, расстояние между перетяжками должно быть указано как астигматическое разделение перетяжек.

Приложение ДА
(справочное)

Сведения о соответствии ссылочных международных стандартов ссылочным национальным стандартам Российской Федерации

Таблица ДА.1

Обозначение ссылочного международного стандарта	Степень соответствия	Обозначение и наименование соответствующего национального стандарта
ИСО 9334	—	*
ИСО 10110-5	—	*
ИСО 11145:1994	—	*
ИСО 11146:1999	IDT	ГОСТ Р ИСО 11146-1—2008 «Лазеры и лазерные установки (системы). Методы измерений ширин, углов расходимости и коэффициентов распространения лазерных пучков. Часть 1. Стигматические (гомоцентрические) и слабоастигматические пучки» ГОСТ Р ИСО 11146-2—2008 «Лазеры и лазерные установки (системы). Методы измерений ширин, углов расходимости и коэффициентов распространения лазерных пучков. Часть 2. Астигматические пучки» ГОСТ Р ИСО 11146-3—2008 «Лазеры и лазерные установки (системы). Методы измерений ширин, углов расходимости и коэффициентов распространения лазерных пучков. Часть 3. Собственная и геометрическая классификация лазерных пучков, специфика их распространения и методики измерений»
ИСО 13694	IDT	ГОСТ Р ИСО 13694—2010 «Оптика и оптические приборы. Лазеры и лазерные установки (системы). Методы измерений распределения плотности мощности (энергии) лазерного пучка»
ИСО 15367-2	IDT	ГОСТ Р ИСО 15367-2—2012 «Лазеры и лазерные установки (системы). Методы измерений формы волнового фронта пучка лазерного излучения. Часть 2. Датчики Шока-Гартмана»
МЭК 61040	—	*
МЭК 60825 (все части)	—	*
<p>* Соответствующий национальный стандарт отсутствует. До его утверждения рекомендуется использовать перевод на русский язык данного международного стандарта. Перевод данного международного стандарта находится в Федеральном информационном фонде технических регламентов и стандартов.</p> <p>Примечание — В настоящей таблице использовано следующее условное обозначение степени соответствия стандартов: - IDT — идентичные стандарты.</p>		

Библиография

- [1] Malacara D. (Ed.), Optical Shop Testing, Second Edition, John Wiley & Sons. Ins. 1992
- [2] Steel W.H. Interferometry, Cambridge Monographs on Physics. (Gen. Eds. A.Herzenberg and J.M.Ziman),Cambridge University Press, 1967
- [3] ISO 14999 (All parts), Optics and optical instruments — Interferometric measurement of optical elements and optical systems
- [4] Born M. and Wolf E. Principles of Optics, Pergamon Press. Elmsford. New York
- [5] Mahajan V.N., Zernike-Gauss polynomials and optical aberrations of systems with Gaussian pupils. Engineering & Laboratory Notes. Supplement to Applied Optics. 1 December 1995, pps. 8057—8059
- [6] Guide to the Expression of Uncertainty in Measurement, (GUM), BIPM, IEC, IFCC, ISO, IUPAC, IUPAP, OIML, 1993
- [7] Strong J., Concepts of Classical Optics, Freeman & Co., 1958

Ключевые слова: лазер, лазерные установки, лазерное излучение, измерение, методика измерений, волновой фронт, кривизна волнового фронта, радиус волнового фронта, астигматизм, распределение плотности мощности (энергии), неопределенность, калибровка, юстировка

Редактор *М.В. Глушкова*
Технический редактор *Н.С. Гришанова*
Корректор *Ю.М. Прокофьева*
Компьютерная верстка *В.И. Гриценко*

Сдано в набор 13.05.2013. Подписано в печать 21.06.2013. Формат 60x84¹/₈. Гарнитура Ариал. Усл. печ. л. 2,79.
Уч.-изд. л. 2,20. Тираж 86 экз. Зак. 525.

ФГУП «СТАНДАРТИНФОРМ», 123995 Москва, Гранатный пер., 4.

www.gostinfo.ru info@gostinfo.ru

Набрано во ФГУП «СТАНДАРТИНФОРМ» на ПЭВМ.

Отпечатано в филиале ФГУП «СТАНДАРТИНФОРМ» — тип. «Московский печатник», 105062 Москва, Лялин пер., 6.