
ФЕДЕРАЛЬНОЕ АГЕНТСТВО
ПО ТЕХНИЧЕСКОМУ РЕГУЛИРОВАНИЮ И МЕТРОЛОГИИ



НАЦИОНАЛЬНЫЙ
СТАНДАРТ
РОССИЙСКОЙ
ФЕДЕРАЦИИ

ГОСТ Р ИСО/МЭК
15415—
2012

Информационные технологии
**ТЕХНОЛОГИИ АВТОМАТИЧЕСКОЙ
ИДЕНТИФИКАЦИИ И СБОРА ДАННЫХ**

Спецификация испытаний символов
штрихового кода для оценки качества печати.
Двумерные символы

ISO/IEC 15415:2011

Information technology — Automatic identification and data capture techniques —
Bar code symbol print quality test specification — Two-dimensional symbols
(IDT)

Издание официальное



Москва
Стандартинформ
2013

Предисловие

Цели и принципы стандартизации в Российской Федерации установлены Федеральным законом от 27 декабря 2002 г. № 184-ФЗ «О техническом регулировании», а правила применения национальных стандартов Российской Федерации — ГОСТ Р 1.0—2004 «Стандартизация в Российской Федерации. Основные положения»

Сведения о стандарте

1 ПОДГОТОВЛЕН Ассоциацией автоматической идентификации «ЮНИСКАН/ГС1 РУС» на основе собственного аутентичного перевода на русский язык международного стандарта, указанного в пункте 4

2 ВНЕСЕН Техническим комитетом по стандартизации ТК 355 «Технологии автоматической идентификации и сбора данных и биометрия»

3 УТВЕРЖДЕН И ВВЕДЕН В ДЕЙСТВИЕ Приказом Федерального агентства по техническому регулированию и метрологии от 18 сентября 2012 г. № 357-ст

4 Настоящий стандарт идентичен международному стандарту ИСО/МЭК 15415:2011 «Информационные технологии. Технологии автоматической идентификации и сбора данных. Спецификация испытаний символов штрихового кода для оценки качества печати. Двумерные символы» (ISO/IEC 15415:2011 «Information technology — Automatic identification and data capture techniques — Bar code print quality test specification — Two-dimensional symbols») за исключением дополнительных справочных приложений ДА и ДБ.

При применении настоящего стандарта рекомендуется использовать вместо ссылочных международных стандартов соответствующие им национальные стандарты Российской Федерации и межгосударственные стандарты, сведения о которых приведены в дополнительном приложении ДБ

5 ВВЕДЕН ВПЕРВЫЕ

6 Некоторые положения международного стандарта, указанного в пункте 4, могут являться объектами патентных прав. Международная организация по стандартизации (ИСО) и Международная электротехническая комиссия (МЭК) не несут ответственности за идентификацию подобных патентных прав

Информация об изменениях к настоящему стандарту публикуется в ежегодно издаваемом информационном указателе «Национальные стандарты», а текст изменений и поправок — в ежемесячно издаваемых информационных указателях «Национальные стандарты». В случае пересмотра (замены) или отмены настоящего стандарта соответствующее уведомление будет опубликовано в ежемесячно издаваемом информационном указателе «Национальные стандарты». Соответствующая информация, уведомления и тексты размещаются также в информационной системе общего пользования — на официальном сайте Федерального агентства по техническому регулированию и метрологии в сети Интернет

© Стандартиформ, 2013

Настоящий стандарт не может быть полностью или частично воспроизведен, тиражирован и распространен в качестве официального издания без разрешения Федерального агентства по техническому регулированию и метрологии

II

Содержание

1 Область применения	1
2 Нормативные ссылки	1
3 Термины и определения	2
4 Обозначения и сокращения	2
5 Оценка качества	3
5.1 Общие положения	3
5.2 Сведения о классах качества	3
5.3 Полный класс символа	4
5.4 Представление класса символа	4
6 Методология измерений двумерных многострочных символов штрихового кода	5
6.1 Основные положения	5
6.2 Символики, обеспечивающие сканирование с пересечением строк	5
6.3 Символики, требующие построчного сканирования	10
7 Методология измерения двумерных матричных символов	10
7.1 Обзор методологии	10
7.2 Получение изображений для проведения испытаний	11
7.3 Измерения коэффициента отражения	12
7.4 Число сканирований	15
7.5 Основа для определения класса сканирования	15
7.6 Порядок проведения оценки	15
7.7 Вспомогательная проверка коэффициента отражения дополнительной области	15
7.8 Параметры оценки изображения символа и присвоение классов	16
7.9 Классы сканирования	22
7.10 Полный класс символа	22
7.11 Параметр «Приращение при печати»	22
8 Методология измерений композитных символик	23
9 Характеристики подложки	23
Приложение А (обязательное) Параметры и значения, отражающие специфику символик при оценке символов	24
Приложение В (справочное) Блок-схема оценки двумерных матричных символов	26
Приложение С (справочное) Интерпретация классов сканирования и классов символов	28
Приложение D (справочное) Руководство по выбору параметров для оценки по классам в спецификациях по применению	30
Приложение E (справочное) Характеристики подложки	35
Приложение F (справочное) Наложение классов параметров, применяемое для двумерных символик	37
Приложение ДА (справочное) Сведения о соответствии международных и русских терминов	38
Приложение ДБ (справочное) Сведения о соответствии ссылочных международных стандартов ссылочным национальным стандартам Российской Федерации (и действующим в этом качестве межгосударственным стандартам)	40
Библиография	41

Введение

Технология штрихового кодирования основана на распознавании закодированных комбинаций штрихов и пробелов или модулей (в матрице) установленных размеров в соответствии с правилами преобразования знаков в указанные комбинации. Такие правила называют спецификациями символов. Среди спецификаций символов могут быть выделены категории для линейных и двумерных символов, последние из которых могут быть дополнительно подразделены на символы для «многострочных символов штрихового кода» и «двумерных матричных символов». Помимо этого, существует смешанная группа символов, называемых «композиционные символы». Символы указанных символов состоят из двух компонентов, содержащих одиночное сообщение или относящиеся к нему данные; один из компонентов обычно представляет собой линейный символ, а второй — двумерный символ, размещение которого связано с линейным символом.

Многострочные символы штрихового кода графически состоят из группы строк знаков символа, представляющих данные и сопутствующие вспомогательные компоненты, размещаемых в установленном порядке в вертикальном направлении для формирования, как правило, прямоугольного символа, содержащего данные в виде одного сообщения. Каждый знак символа имеет параметры знака символа линейной символики штрихового кода (далее — линейного символа), а каждая строка — параметры линейного символа штрихового кода; таким образом, каждая строка может быть считана с использованием методов сканирования линейного символа, но при этом данные, закодированные во всех строках символа, должны быть считаны до начала передачи сообщения для обработки прикладной программой.

Двумерные матричные символы представляют собой структуру (как правило, квадратной или прямоугольной формы), состоящую из светлых и темных модулей, центры которых расположены в узлах пересечения сетки, образованной по двум (или более) осям. Необходимо определить координаты каждого модуля для определения его значения и проанализировать символ как двумерный объект до начала его декодирования. Точечные коды являются разновидностью матричных кодов, в которых отдельные модули не имеют точек соприкосновения с соседними и разделены между собой свободным пространством.

Термин «символ» в настоящем стандарте относится к любому типу символики, если иное не установлено в контексте.

Символ штрихового кода должен быть нанесен таким образом, чтобы обеспечить надежное декодирование в месте его использования, что является основным назначением символа как носителя машиносчитываемых данных.

Изготовителям оборудования для штрихового кодирования и пользователям символов штрихового кода необходим общедоступный стандарт, устанавливающий требования к испытаниям для объективной оценки качества нанесенных символов штрихового кода (данные испытания также называют верификацией), на который они могут ссылаться при разработке оборудования, стандартов по применению или при определении качества символов. Требования к испытаниям, установленные в таких стандартах, создают базу для разработки средств измерения, предназначенных для контроля и оценки качества символов как в процессе их производства, так и при последующем использовании.

Требования соответствия измерительного оборудования для верификации символов (верификаторов) приведены в ИСО/МЭК 15426-1 и ИСО/МЭК 15426-2.

Настоящий стандарт предназначен для достижения результатов, сопоставимых с результатами испытаний линейных символов штрихового кода для оценки качества печати в соответствии с ИСО/МЭК 15416, основные положения которого он поддерживает. Настоящий стандарт следует использовать совместно со спецификацией символики испытуемого символа штрихового кода, которая содержит указания на особенности символа, существенные с точки зрения его применения. Двумерные многострочные символы штрихового кода верифицируют в соответствии с методологией, установленной в ИСО/МЭК 15416, с дополнениями, приведенными в разделе 6 настоящего стандарта; для верификации двумерных матричных символов штрихового кода могут быть использованы различные параметры и методы.

В настоящее время существует ряд методов оценки качества символов штрихового кода на различных стадиях их производства. Методы, приведенные в настоящем стандарте, не предназначены для замены каких-либо применяемых методов контроля и обеспечивают изготовителей символов и их торго-

вых партнеров универсальными типовыми возможностями для взаимодействия в отношении информации о качестве многострочных символов штрихового кода и двумерных матричных символов, после того как они были нанесены. Процедуры, приведенные в настоящем стандарте, должны быть дополнены рекомендуемым алгоритмом декодирования и необходимыми особенностями измерений, содержащимися в конкретной спецификации символики; они также могут быть изменены или отменены при необходимости, обусловленной требованиями соответствующей спецификации символики или спецификации по применению.

Альтернативные методы оценки качества должны быть согласованы сторонами-участниками или указаны в спецификации по применению.

Для применений, связанных с прямым маркированием изделий, измененная версия методологии, установленной в настоящем стандарте, определена в ИСО/МЭК ТО 29158.

Сноски в тексте стандарта, выделенные курсивом, приведены для пояснения текста оригинала.

Информационные технологии

ТЕХНОЛОГИИ АВТОМАТИЧЕСКОЙ ИДЕНТИФИКАЦИИ И СБОРА ДАННЫХ

Спецификация испытаний символов штрихового кода для оценки качества печати.
Двумерные символы

Information technology. Automatic identification and data capture techniques.
Bar code symbol test specification for print quality assessment. Two-dimensional symbols

Дата введения — 2013—07—01

1 Область применения

Настоящий стандарт:

- устанавливает два метода измерения специальных параметров двумерных символов штрихового кода, один из которых применяют к символам многострочного штрихового кода, а другой — к двумерным матричным символам;
- устанавливает методы оценки и классификации вышеуказанных измерений и определение полного класса качества символа;
- предоставляет информацию о возможных отклонениях от оптимальных значений для принятия пользователем решений о возможных корректирующих действиях.

Настоящий стандарт распространяется на двумерные символы, для которых установлен рекомендуемый алгоритм декодирования, а также на аналогичные символы, для которых установленная методология может быть использована частично или полностью.

При проведении испытаний символов, полученных в результате прямого маркирования изделий, лучшая взаимосвязь результатов измерений с эффективностью сканирования будет обеспечена при совместном применении настоящего стандарта и ИСО/МЭК ТО 29158.

2 Нормативные ссылки

В настоящем стандарте использованы нормативные ссылки на следующие документы, которые необходимо учитывать при использовании настоящего стандарта. В случае ссылок на документы, в обозначении которых указана дата утверждения, необходимо пользоваться только указанной редакцией. В случае, когда дата утверждения не приведена, следует пользоваться последней редакцией ссылочных документов, включая любые поправки и изменения к ним.

ИСО/МЭК 19762-1 Информационные технологии. Технологии автоматической идентификации и сбора данных (АИСД). Гармонизированный словарь. Часть 1. Общие термины в области АИСД (ISO/IEC 19762-1, Information technology — Automatic identification and data capture (AIDC) techniques — Harmonized vocabulary — Part 1: General terms relating to AIDC)

ИСО/МЭК 19762-2 Информационные технологии. Технологии автоматической идентификации и сбора данных (АИСД). Гармонизированный словарь. Часть 2. Оптические носители данных (ОНД) (ISO/IEC 19762-2, Information technology — Automatic identification and data capture (AIDC) techniques — Harmonized vocabulary — Part 2: Optically readable media (ORM))

ИСО 7724-2:1984 Лаки и краски. Колориметрия. Часть 2. Измерение цвета (ISO 7724-2:1984, Paints and varnishes — Colorimetry — Part 2: Colour measurement)

ИСО/МЭК 15416 Информационные технологии. Технологии автоматической идентификации и сбора данных. Спецификация испытаний штрихового кода на качество печати. Линейные символы (ISO/IEC 15416, Information technology — Automatic identification and data capture techniques — Bar code print quality test specification — Linear symbols)

Примечание — В разделе «Библиография» указаны официальные и отраслевые стандарты, содержащие спецификации символов, к которым применим настоящий стандарт.

3 Термины и определения

В настоящем стандарте применены термины, установленные в ИСО/МЭК 19762-1, ИСО/МЭК 19762-2 и ИСО/МЭК 15416, а также следующие термины с соответствующими определениями:

3.1 **двоичное изображение** (binarised image): Двухуровневое (черное/белое) изображение, созданное с применением глобального порога для значений пикселей в исходном полутоновом изображении.

3.2 **эффективная разрешающая способность** (effective resolution): Разрешающая способность, полученная на поверхности испытуемого символа, обычно выражаемая в пикселях на миллиметр или в пикселях на дюйм и рассчитанная как разрешающая способность вводимого элемента изображения, умноженная на коэффициент увеличения оптических элементов измерительного устройства.

3.3 **возможность исправления ошибок** (error correction capacity): Число кодовых слов в символе (или блоке контроля ошибок), предназначенных для исправления ошибок, с вычетом кодовых слов, зарезервированных для обнаружения ошибок.

3.4 **область проверки** (inspection area): Прямоугольная область, содержащая символ, подлежащий испытанию, включая его свободные зоны.

3.5 **порог класса** (grade threshold): Граничное значение, разделяющее значения двух классов, являющееся нижним пределом более высокого класса.

3.6 **ошибочный модуль** (module error): Модуль, действительное состояние которого в двоичном изображении (черное или белое) инвертировано по отношению к его предопределенному состоянию.

3.7 **пиксель** (pixel): Отдельный светочувствительный элемент в матрице элементов (например, в CCD (светочувствительном приборе с зарядовой связью) или CMOS (комплементарная структура металл-оксид — полупроводник)).

3.8 **первичное изображение** (raw image): Диаграмма значений коэффициентов отражения в прямоугольных осях x и y для двумерного изображения, представляющая дискретные значения отраженного сигнала каждого пикселя в матрице светочувствительных элементов.

3.9 **базовое полутоновое изображение** (reference grey-scale image): Диаграмма значений коэффициентов отражения в прямоугольных осях x и y двумерного изображения, полученная из дискретных значений отраженного сигнала каждого пикселя в матрице светочувствительных элементов путем свертки первичного изображения с помощью синтезированной круговой апертуры.

3.10 **запас по коэффициенту отражения** (reflectance margin): Измеренные значения модуляции с использованием исправления ошибок и информации о цвете модуля.

3.11 **измеряемый участок** (sample area): Область изображения внутри круга диаметром $0,8X$, где X — средний размер модуля, определенный с помощью применяемого рекомендуемого алгоритма декодирования для рассматриваемой символики, или, если в рамках применения допускается использование диапазона размеров X , минимальный размер модуля, установленный в применяемой спецификации.

3.12 **класс сканирования** (scan grade): Результат оценки одиночного сканирования матричного символа, полученный путем выбора наименьшего значения класса, достигнутого при измерении любого параметра базового полутонового и двоичного изображений.

4 Обозначения и сокращения

В настоящем стандарте применены следующие обозначения и сокращения:

AN — осевая неоднородность;

E_{cap} — возможность исправления ошибки символа;

e — число потерь изображения;

FPD — повреждение фиксированных шаблонов;

GN — неоднородность сетки;

GT — глобальный порог;

MARGIN — измеренное значение разницы между коэффициентом отражения модуля и глобальным порогом; значение стремится к нулю для модуля с ненадлежащим значением коэффициента отражения;

MOD — модуляция;

R_{\max} — наибольший коэффициент отражения для любого элемента или свободной зоны в профиле отражения при сканировании или наибольший коэффициент отражения на любом измеряемом участке в двумерном матричном символе;

R_{\min} — наименьший коэффициент отражения для любого элемента в профиле отражения при сканировании или наименьший коэффициент отражения на любом измеряемом участке в двумерном матричном символе;

SC — контраст символа (соответствующий $R_{\max} - R_{\min}$);

t — число ошибок;

UEC — неиспользованное исправление ошибок.

5 Оценка качества

5.1 Общие положения

Проведение измерений двумерных символов штрихового кода предназначено для определения класса качества, представляющего полный класс качества символа, который может быть использован изготовителями и потребителями символов для целей диагностики и контроля и который точно прогнозирует ожидаемую эффективность считывания символа при различных внешних условиях. Данный процесс требует проведения измерений определенных параметров и присвоения значениям параметров классов, по которым определяют класс символа для единичного сканирования (класс профиля отражения при сканировании или класс для сканирования). Классы, полученные для нескольких сканирований символа, усредняют для получения полного класса символа.

Вследствие использования различных типов устройств считывания, используемых в конкретных применениях и в различных условиях, уровни качества символов, необходимые для обеспечения приемлемого уровня эффективности считывания двумерных символов штрихового кода, будут различными. В связи с этим в спецификациях по применению должны быть установлены необходимые параметры, используемые при определении полного класса качества символа, в соответствии с настоящим стандартом. Рекомендации, приведенные в разделе D.4 приложения D, предназначены для оказания помощи при разработке стандартов по применению.

Настоящий стандарт определяет метод присвоения класса качества отдельным символам. Применение этого метода при контроле качества больших партий продукции может потребовать проведения выборочного контроля для получения желаемых результатов. Настоящий стандарт не распространяется на составление планов выборочного контроля, включая определение объемов выборки.

5.2 Сведения о классах качества

Настоящий стандарт устанавливает количественную основу для представления классов качества по нисходящей шкале с обозначением от 4 до 0, где 4 соответствует наивысшему классу качества, но классы отдельных параметров и классы для единичных сканирований могут быть также представлены по эквивалентной шкале с буквенными обозначениями классов от A до F¹⁾, где F обозначает класс качества, соответствующий браку, используемый в стандартах по применению, связанных со стандартом ANSI X3.182.

Соответствие буквенных и цифровых обозначений классов качества символов приведено в таблице 1.

Т а б л и ц а 1 — Соответствие буквенных и цифровых обозначений классов качества

Цифровое обозначение класса	Буквенное обозначение класса
4	A
3	B
2	C
1	D
0	F

¹⁾ В ИСО/МЭК 15415 ошибочно указан класс D.

5.3 Полный класс символа

Полный класс символа вычисляют в соответствии с требованиями 6.2.6 или 7.10. Полный класс символа должен быть представлен в десятичной форме с точностью до одной цифры после запятой по убывающей шкале качества от класса 4,0 до класса 0,0.

Если спецификация требует представления полного класса символа с буквенным обозначением, то следует руководствоваться соотношениями буквенных и цифровых обозначений классов, приведенными на рисунке 1. Например, диапазон значений полного класса символа от 1,5 до 2,5 соответствует классу С.

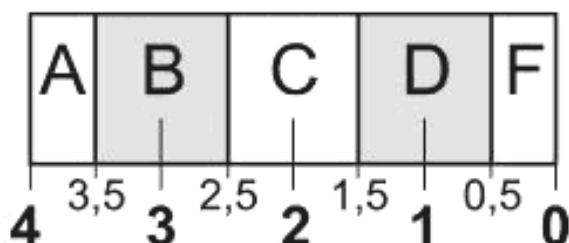


Рисунок 1 — Соотношения буквенных и цифровых обозначений полных классов символа

5.4 Представление класса символа

Представление класса символа является значимым только при одновременном указании параметров светового излучения и использованной апертуры. Класс должен быть записан в формате *класс/размер апертуры/характеристика светового излучения/угол*, где:

- «класс» представляет собой полный класс символа, определенный по 6.2.6 или 7.10, то есть является среднеарифметическим значением (определенным с точностью до одного десятичного знака) классов профиля отражения при сканировании или классов сканирования;

- «размер апертуры» соответствует ссылочному номеру апертуры (по ИСО/МЭК 15416 при сканировании линейных символов или значению диаметра (с точность до сотых долей дюйма) синтезированной апертуры, определенной по 7.3.3);

- «характеристика светового излучения» означает числовое значение, соответствующее длине волны в нанометрах при максимальной интенсивности светового излучения (при узком диапазоне длин волн излучения); буквенное значение W означает, что при измерениях символа используют излучение в широком диапазоне длин волн, соответствующем белому свету, а спектральные характеристики отраженного сигнала подлежат обязательному определению или должны быть указаны точные справочные данные для источника излучения;

- «угол» является дополнительным параметром, означающим угол падения светового излучения (по отношению к плоскости символа), который должен быть включен в представление полного класса символа, если угол падения не равен 45°. Отсутствие указанного параметра в представлении означает, что угол падения светового излучения равен 45°.

Примечание — Несмотря на то, что углы падения светового излучения 45° с четырех сторон считают заданными по умолчанию, в требованиях допускается указывать иные углы падения светового излучения. Допускаемые значения угла падения светового излучения установлены в ИСО/МЭК ТО 29158 и могут быть в большей степени приемлемыми в случаях применения методов прямого маркирования изделий, особенно в случаях нанесения маркировки на отражающие поверхности.

Если после значения «класс» приведен знак «звездочка» в случае двумерного матричного символа, это означает, что в непосредственной близости от символа присутствуют области с экстремальными значениями коэффициента отражения, создающие помехи при считывании (7.6).

Примеры

Запись 2,8/05/660 означает, что среднеарифметическое значение класса профиля отражения при сканировании или класса сканирования равно 2,8; это значение было получено с использованием апертуры размером 0,125 мм (ссылочный номер 05) и источника светового излучения с длиной волны 660 нм при угле падения светового излучения 45°.

Запись 2,8/10/W/30 означает, что класс символа, предназначенного для считывания с применением источника излучения в широком диапазоне длин волн, получен с использованием угла падения светового излучения 30° и апертуры размером 0,250 мм (ссылочный номер 10), но при этом необходимо

дополнительно либо привести ссылку на спецификацию по применению, определяющую базовые спектральные характеристики светового излучения, используемого при измерениях, либо непосредственно определить спектральные характеристики.

Запись 2,8*/10/670 определяет класс символа, измеренный с использованием апертуры размером 0,250 мм (ссылочный номер 10) и источника светового излучения с длиной волны 670 нм, при наличии в непосредственной близости от символа областей с экстремальными значениями коэффициента отражения, которые потенциально могут создавать помехи при считывании.

Примечание — Аналогичную запись применяют для определения минимального класса качества, который требуется в применениях, рассматриваемого в качестве класса, получаемого путем проведения измерений параметров символа в соответствии с настоящим стандартом. Например, стандарт по применению может содержать требование к качеству символа в виде 1,5/05/660, и измеренное значение класса качества X.X/05/660 будет соответствовать этому значению до тех пор, пока величина X.X будет больше или равна 1,5. Однако этому требованию не будут соответствовать значения 2,0/10/660, 3,0/05/W или 3,5/05/660/30.

6 Методология измерений двумерных многострочных символов штрихового кода

6.1 Основные положения

Оценка двумерных многострочных символов штрихового кода должна быть основана на методологии, установленной в ИСО/МЭК 15416, с изменениями, указанными в 6.2.2 или 6.3 настоящего стандарта, и если это подходит к символике, с использованием дополнительных положений, приведенных в 6.2.3—6.2.5 для получения полного класса символа. Интенсивность внешнего окружающего светового излучения подлежит контролю с целью исключения его влияния на результаты измерений. Символ следует сканировать с использованием источника светового излучения с длинами(ой) волн(ы) и применением эффективной апертуры размером, установленными в соответствующем стандарте по применению. При проведении измерений линии сканирования должны проходить перпендикулярно к высоте штрихов в шаблонах Start (СТАРТ) и Stop (СТОП) и по возможности совпадать с центральными линиями строк с целью минимизации возможности пересечений с соседними строками. При использовании методов распознавания плоских изображений число линий сканирования, перпендикулярных к высоте штрихов, достаточное для покрытия всех строк символа, должно быть синтезировано путем свертки первичного изображения с использованием соответствующей синтезированной апертуры.

6.2 Символики, обеспечивающие сканирование с пересечением строк

6.2.1 Основа для оценки

Отличительным признаком указанных символик является способность считывания символов, при котором линии сканирования пересекают границы соседних строк. Символикам этого типа на момент публикации настоящего стандарта также присуще свойство, заключающееся в том, что шаблоны Start (СТАРТ) и Stop (СТОП) (или эквивалентные знаки символа, например шаблоны адреса строки (Row Address Pattern) MicroPDF417) являются постоянными от строки к строке или положение только одного края этих шаблонов варьируется не более чем на 1X по отношению к соседней строке символа. Оценку этих символик проводят на основании:

- анализа профиля отражения при сканировании (по ИСО/МЭК 15416) (см. 6.2.2);
- параметра «Эффективность декодирования кодовых слов» (6.2.3);
- параметра «Неиспользованное исправление ошибок» (6.2.4);
- качества печати кодовых слов (6.2.5).

6.2.2 Класс, основанный на анализе профиля отражения при сканировании

Оценку шаблонов Start (СТАРТ) и Stop (СТОП) или эквивалентных им (например, шаблонов Row Address — АДРЕС СТРОКИ) в символе проводят в соответствии с ИСО/МЭК 15416. Оценку областей, содержащих данные, проводят независимо для каждой области по 6.1.2—6.1.4 настоящего стандарта. В процессе испытаний оценку сканирования шаблонов Start (СТАРТ) и Stop (СТОП) следует проводить с использованием всех параметров, приведенных в ИСО/МЭК 15416. Размер эффективной апертуры должен быть указан в соответствующем стандарте по применению или по умолчанию должен соответствовать размеру апертуры, определенному для размера X символа, приведенного в ИСО/МЭК 15416.

Для анализа профилей отражения при сканировании число сканирований должно быть равно 10 или значению, полученному при делении высоты символа на размер измерительной апертуры. Если это отношение менее 10, пути сканирования должны быть равномерно распределены по высоте символа. Например, в символе из двадцати строк десять сканирований могут быть выполнены с пересечением

строк. В двустрочном символе до пяти сканирований могут быть проведены в каждой строке, на различных уровнях по высоте штриха. В спецификации на конкретную символику могут быть приведены конкретные указания по выбору способа сканирования.

Для идентификации штрихов и пробелов должен быть установлен глобальный порог для каждого сканирования. Глобальный порог должен соответствовать значению коэффициента отражения $(R_{\max} + R_{\min})/2$, где R_{\max} и R_{\min} являются соответственно наибольшими и наименьшими значениями коэффициента отражения при сканировании. Все области, имеющие значения коэффициента отражения, превышающие глобальный порог, считают пробелами (или свободными зонами), все области, имеющие меньшие значения, — штрихами.

Положение края элемента изображения определяют как точки, в которых значение коэффициента отражения является средним между наибольшим значением коэффициента отражения в соседнем пробеле и наименьшим значением коэффициента отражения в соседнем штрихе согласно ИСО/МЭК 15416.

Для оценки параметров «Декодирование» и «Декодируемость» следует применять рекомендуемый алгоритм декодирования для данной символики.

Каждое сканирование следует оценивать как наименьший класс для любого отдельно взятого параметра в данном сканировании. Класс, основанный на профилях отражения при сканировании, должен быть среднеарифметическим значением классов для отдельных сканирований.

В процессе контроля качества допускается использовать измерения приращения или сокращения ширины штриха. Однако этот метод не даст результата, если изменения ширины при печати параллельны высоте шаблонов Start (СТАРТ) и Stop (СТОП). При полном анализе процесса печати символы подлежат печати и испытаниям при ориентации в обоих положениях.

6.2.3 Класс, основанный на параметре «Эффективность декодирования кодовых слов»

Этот параметр определяет эффективность восстановления данных двумерного многострочного символа при линейном сканировании. Параметр «Эффективность декодирования кодовых слов» — отношение числа правильно декодированных кодовых слов к наибольшему числу кодовых слов, которое могло бы быть декодировано, в процентах (после установки угла сканирования). Низкие значения параметра «Эффективность декодирования кодовых слов» символа при прочих удовлетворительных результатах измерений могут указывать на проблемы, связанные с обеспечением качества печати вдоль оси Y (см. пример, приведенный в таблице С.1 приложения С).

Матрица надлежащих значений знаков символа формируется по результатам успешно выполненных расчетов с учетом параметра «Неиспользованное исправление ошибок» (*UEC*) (6.2.4). Эту матрицу используют как результат декодирования символа на последующих этапах для определения действительно декодированных кодовых слов.

Результат отдельного сканирования включают в расчеты параметра «Эффективность декодирования кодовых слов», если оно отвечает двум условиям:

1) сканирование не включает в себя опознанные участки либо верхней, либо нижней строки символа. По крайней мере один из шаблонов Start (СТАРТ) или Stop (СТОП) (или шаблон Row Address — АДРЕС СТРОКИ) должен быть успешно декодирован при сканировании, по крайней мере, совместно с одним дополнительным кодовым словом или соответствующим вторым шаблоном Start (СТАРТ) или Stop (СТОП), или Row Address (АДРЕС СТРОКИ);

2) сканирование включает в себя опознанные участки либо верхней, либо нижней строки символа. Шаблоны Start (СТАРТ) и Stop (СТОП) символа должны быть успешно декодированы при сканировании.

Необходимо отметить, что требуется расширение рекомендуемого алгоритма декодирования символики с целью обнаружения и декодирования пар шаблонов Start (СТАРТ) и Stop (СТОП) в случаях, когда ни одно из соседних с ними кодовых слов не пригодно для декодирования. Например, поиск вдоль линии подходящей пары шаблонов Start (СТАРТ) и Stop (СТОП) в символе PDF417 или поиск вдоль линии соответствующей пары шаблонов Row Address (АДРЕС СТРОКИ) в символе MicroPDF417 будут соответствовать указанному требованию для сканирования в случае, если рекомендуемый алгоритм декодирования не предусматривает декодирования обоих указанных шаблонов, таким образом, указанное расширение позволяет осуществить оценку сканирования, при котором отсутствуют декодированные кодовые слова, кроме соответствующих крайних шаблонов. Сканирование, содержащее только одиночные крайние шаблоны Start (СТАРТ) и Stop (СТОП), определенные при поиске вдоль линии, не считают успешным при отсутствии иных декодированных кодовых слов или других связанных шаблонов Start (СТАРТ) или Stop (СТОП), или Row Address (АДРЕС СТРОКИ).

Символ декодируют полностью и заполняют матрицу символа.

При любом успешном сканировании сравнивают действительные декодированные кодовые слова с кодовыми словами в матрице символа и подсчитывают число совпадающих кодовых слов. Определяют общее число надлежащим образом декодированных кодовых слов и обновляют число случаев деко-

дирования каждой строки. Также регистрируют результаты подсчета числа установленных пересечений строк при каждом сканировании (пересечение считают установленным, если линия сканирования позволяет получить действительные декодированные кодовые слова в соседних строках).

По окончании каждого сканирования подсчитывают максимальное число кодовых слов, которое могло быть декодировано, как число успешных сканирований, умноженное на число столбцов в символе (исключая шаблоны с фиксированным размещением, такие как шаблоны Start (СТАРТ) и Stop (СТОП) в символе PDF417 или шаблоны Row Address (АДРЕС СТРОКИ) в символе MicroPDF417).

Множественно проводят сканирования полного символа до тех пор, пока не будут выполнены три условия:

- 1) максимальное число кодовых слов, которые могут быть декодированы, должно не менее чем в десять раз превышать число кодовых слов в символе;
- 2) крайние верхняя и нижняя декодированные строки (которые могут не соответствовать первой и последней строкам символа) должны быть подвергнуты сканированию не менее трех раз каждая;
- 3) не менее $0,9n$ кодовых слов (кодовых слов данных или исправления ошибок), где n — число кодовых слов в символе, не предназначенных для исправления ошибок, должны быть успешно декодированы два раза или более.

Пример — Для символа PDF417 с 6 строками и 16 столбцами и уровнем исправления ошибок 4 общее число кодовых слов равно 96, из которых 64 слова содержат данные, а 32 предназначены для исправления ошибок. Для выполнения условия 1) максимальное число кодовых слов, которые могут быть декодированы, должно быть не менее 960. Для выполнения условия 3 при $n = 64$ не менее 58 кодовых слов должны быть декодированы два раза или более ($0,9 \times 64 = 57,6$).

Если отношение полного числа действительных декодированных кодовых слов к общему числу обнаруженных пересечений строк составляет менее 10:1, полученные результаты измерений считают недостоверными, процесс измерений повторяют, регулируя угол разворота линии сканирования таким образом, чтобы сократить число пересечений строк.

В противном случае для компенсации влияния остаточного угла разворота следует вычесть число обнаруженных пересечений строк из рассчитанного максимального числа кодовых слов, которые могли быть декодированы.

Оценку параметра «Эффективность декодирования кодовых слов» следует проводить по классам, приведенным в таблице 2.

Т а б л и ц а 2 — Классы параметра «Эффективность декодирования кодовых слов»

Значения параметра «Эффективность декодирования кодовых слов»	Класс
$\geq 71\%$	4
$\geq 64\%$	3
$\geq 57\%$	2
$\geq 50\%$	1
$< 50\%$	0

6.2.4 Класс, основанный на параметре «Неиспользованное исправление ошибок»

Процессы полного декодирования символа и сканирования повторяют до тех пор, пока число декодированных кодовых слов не стабилизируется. Подсчитывают значение параметра «Неиспользованное исправление ошибок» (UEC) как $UEC = 1,0 - ((e + 2t)/E_{cap})$, где e — число стираний изображения, t — число ошибок и E_{cap} — возможность исправления ошибок символа (число кодовых слов исправления ошибок минус число кодовых слов исправления ошибок, зарезервированных для обнаружения ошибок). Если в символе не используют исправление ошибок, а символ декодируют, то $UEC = 1$. Если значение $(e + 2t)$ более E_{cap} , то $UEC = 0$. Если в символах число блоков исправления ошибок более одного (например, с чередованием), то UEC следует рассчитывать для каждого блока независимо и наименьшее значение должно быть использовано для определения класса.

Оценку параметра «Неиспользованное исправление ошибок» следует проводить в соответствии с классами, приведенными в таблице 3.

Т а б л и ц а 3 — Классы параметра «Неиспользованное исправление ошибок»

Значения параметра «Неиспользованное исправление ошибок»	Класс
$\geq 0,62$	4
$\geq 0,50$	3
$\geq 0,37$	2
$\geq 0,25$	1
$< 0,25$	0

6.2.5 Класс, основанный на качестве печати кодовых слов

Метод, приведенный в настоящем пункте, обеспечивает получение дополнительной диагностической информации и позволяет учитывать влияние исправления ошибок на компенсацию несовершенства характеристик символа, влияющих на его качество, путем использования метода наложения, указанного в приложении F. Данный метод позволяет проводить оценку параметров профилей отражения при сканировании «Декодируемость», «Дефекты» и «Модуляция», охватывающих всю область данных символа, согласно ИСО/МЭК 15416.

В данном методе используются следующие процедуры для оценки каждого из трех вышеуказанных параметров. В символах с более чем одним блоком исправления ошибок (например, с чередованием) метод следует применять к каждому блоку независимо и присвоенный класс должен соответствовать классу с наименьшим значением, полученным в процессе оценки.

Символ следует полностью сканировать до тех пор, пока $0,9l$ кодовых слов (где l соответствует установленному в 6.2.3) не будут декодированы 10 раз или пока не станет очевидным, что каждое кодовое слово было просканировано, как минимум, один раз без помех, создаваемых соседними строками. При каждом сканировании параметры «Декодируемость», «Дефекты» и «Модуляция» следует измерять в каждом знаке символа в соответствии с требованиями ИСО/МЭК 15416. Основой вычисления должно быть значение контраста символа, полученного из R_{\max} и R_{\min} для данной линии сканирования. Промежуточным значением класса кодового слова для каждого параметра («Модуляция», «Дефекты» и «Декодируемость») для любого кодового слова является наибольший класс кодового слова, полученный при всех сканированиях данного кодового слова.

Если строки включают в себя вспомогательные знаки (не являющиеся шаблонами Start (СТАРТ) и Stop (СТОП) или аналогичными шаблонами), например знаки Row Indicator (ИНДИКАТОР СТРОКИ) в символах PDF417, не включаемые в расчеты исправления ошибок, то сначала следует проводить оценку вспомогательных знаков, первых в каждой строке, совместно с соответствующими знаками в строках, расположенных непосредственно выше и ниже исследуемой строки. Наибольший промежуточный класс кодового слова для любого из этих шести знаков (или четырех в случае с верхней или нижней строкой) должен быть дополнительным классом, используемым для уточнения промежуточных классов кодового слова для кодовых слов в строке. Если промежуточный класс кодового слова, полученный для кодовых слов, представляющих информацию, выше класса, полученного для вспомогательных знаков, то промежуточный класс кодового слова, устанавливаемый для кодовых слов, представляющих информацию, должен быть снижен до уровня класса вспомогательных знаков. Затем полученные промежуточные классы параметров следует преобразовать с учетом влияния исправления ошибок в соответствии со следующими правилами.

Для каждого параметра должно быть рассчитано общее число знаков символа с классами от 4 до 0 и недекодированных, и результат вычисления следует сравнить с возможностью исправления ошибок символа следующим образом.

Для каждого уровня значений класса, предполагая, что все знаки символа, не достигшие данного класса или имеющие более высокий класс, являются утраченными, выводят условный класс параметра «Неиспользованное исправление ошибок» (*UEC*) по 6.2.4 с учетом пороговых значений (таблица 3). Класс параметра кодового слова должен соответствовать наименьшему значению класса и условного класса *UEC*.

Примечание 1 — Условный класс не связан и не влияет на класс *UEC* символа, рассчитанный в соответствии с 6.2.4, но он позволяет оценить степень компенсации несовершенства символа, которая допускает наличие возможности исправления ошибок. Если возможность исправления ошибок одного символа выше, чем другого, то такой символ допускает наличие большего числа кодовых слов с более низкими значениями рассматриваемых параметров. Подробное описание этого положения приведено в приложении F. Итоговым значением класса параметров кодового слова должно быть наибольшее значение промежуточного класса кодового слова для всех уровней класса.

Пример определения класса одного параметра в символе, содержащем 100 знаков символа (кодовых слов) с возможностью исправления ошибок в 32 кодовых словах, приведен в таблице 4. 100 кодовых слов состоят из 68 кодовых слов данных и трех кодовых слов исправления ошибок, зарезервированных для обнаружения ошибок, и 29 кодовых слов исправления ошибок (используемых для исправления стираний или ошибок), устанавливающих число возможного исправления стираний, равное 29. Указанному параметру символа должен быть присвоен класс 1 (наибольшее значение в правой графе).

Примечание 2 — Аналогичные вычисления проводят для каждого из параметров «Модуляция», «Дефекты» и «Декодируемость».

Таблица 4 — Пример оценки параметров качества печати кодового слова в символах при сканировании с возможным пересечением строк и при применении процедуры наложения по приложению F

Уровни класса параметров «Модуляция»/ «Дефекты»/ «Декодируемость» (a)	Число кодовых слов на уровне a	Общее число кодовых слов на уровне a или на более высоком уровне (b)	Оставшиеся кодовые слова (считаемые стираниями) (100 – b) (c)	Условная неиспользованная возможность исправления ошибок (29 – c)	Условное значение <i>UEC</i> , (%)	Условный класс <i>UEC</i> (d)	Уровень промежуточного класса кодового слова (меньший из a или d) (e)
4	40	40	60	Не существует	< 0	0	0
3	20	60	40	Не существует	< 0	0	0
2	10	70	30	Не существует	< 0	0	0
1	10	80	20	9	31	1	1
0	7	87	13	16	55	3	0
Не декодировано	13	100					
					Класс параметра (наибольшее значение e)		1

6.2.6 Полный класс символа

Полный класс символа соответствует наименьшему из значений класса, основанного на анализе профиля отражения при сканировании согласно 6.2.2, и классов, основанных на параметрах «Эффективность декодирования кодовых слов», «Неиспользованное исправление ошибок» и качестве печати кодовых слов согласно 6.2.3, 6.2.4 и 6.2.5 соответственно.

Схема общего представления данного процесса приведена на рисунке 2.

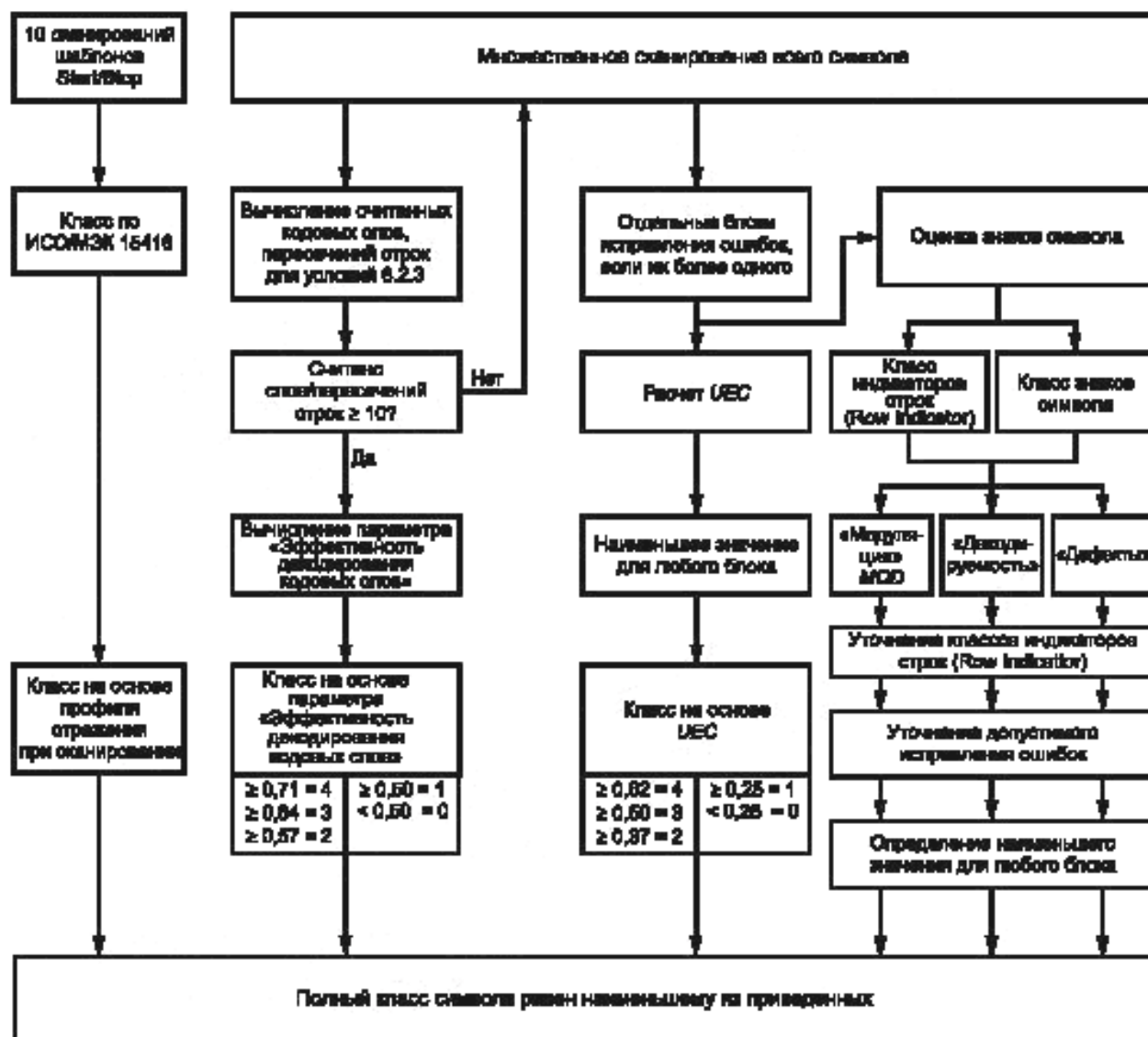


Рисунок 2 — Процесс оценки многострочного символа при сканировании с возможным пересечением строк

6.3 Символики, требующие построчного сканирования

Отличительной особенностью данных символик является то, что они требуют, чтобы линия сканирования пересекала всю строку от шаблона Start (СТАРТ) до шаблона Stop (СТОП) (или в обратном направлении) без пересечения соседних строк, а также проведения сканирования всех строк символа.

Оценку каждой строки следует проводить согласно ИСО/МЭК 15416 так, будто она является отдельным символом. Линии сканирования должны проходить в центральной части области проверки, занимающей 80 % высоты каждой строки, согласно ИСО/МЭК 15416, с целью минимизации влияния соседних строк. Число сканирований каждой строки должно быть не менее 10, или быть равно числу, полученному в результате деления высоты области проверки на диаметр апертуры. Полный класс символа должен быть наименьшим полным классом среди полученных для всех строк символа.

7 Методология измерения двумерных матричных символов

7.1 Обзор методологии

Методология измерений, представленная в настоящем разделе, разработана для максимального согласования измерений коэффициентов отражения и размеров символов на различных подложках.

В основу методологии положено измерение коэффициентов отражения символа. Эта методология также позволяет учитывать особенности, встречающиеся в системах сканирования двумерных матричных символов.

Сначала должно быть получено первичное изображение, которое является полутоновым изображением символа с высоким разрешением, полученным при заданных условиях светового излучения и отображения. Первичное изображение сохраняют, а затем преобразуют в базовое полутоновое изображение путем свертки первичного изображения с использованием синтезированной круговой апертуры. В базовом полутоновом изображении измеряют параметры «Контраст символа», «Модуляция» и «Повреждение фиксированных шаблонов» и определяют их класс. Вторичное двоичное изображение получают из базового полутонового изображения путем использования глобального порога, затем двоичное изображение подвергают анализу и оценке по параметрам «Декодирование», «Осевая неоднородность», «Неоднородность сетки» и «Неиспользованное исправление ошибок» вместе с любыми дополнительными параметрами, установленными в спецификации на символику либо в спецификации по применению. Методология позволяет учесть возможные экстремальные значения коэффициентов отражения в областях, расположенных в непосредственной близости от символа, которые могут создавать помехи при считывании, однако при этом в отчете о полном классе символа указывают только наличие таких областей.

Дополнительно проводят измерения значений расширения и сужения при печати по каждой оси символа и указывают их в отчете как контрольные измерения без присвоения класса.

Классом сканирования является наименьшее значение класса из полученных для указанных семи параметров и любых других, установленных для данной символики или конкретного применения.

7.2 Получение изображений для проведения испытаний

7.2.1 Условия измерений

Изображение символа для проведения испытаний должно быть получено в конфигурации, которая воспроизводит типовую ситуацию сканирования данного символа, но со значительно более высоким разрешением (7.3.3), равномерным освещением и наилучшей фокусировкой. Следует использовать базовую оптическую схему, указанную в 7.3.4, если требования применения не предполагают наличия специальных оптических схем, альтернативные оптические схемы (две из которых указаны в 7.3.4) могут быть использованы при условии, что проводимые на их основе измерения могут быть согласованы с полученными с помощью базовой оптической схемы.

Измерения следует проводить с использованием светового излучения с определенной длиной волны в единственном максимуме интенсивности излучения или с набором спектральных характеристик и известным диаметром измерительной апертуры, значения которых должны быть установлены в спецификации по применению или заданы в соответствии с требованиями 7.3.2 и 7.3.3. Уровни внешнего окружающего светового излучения следует контролировать с целью исключения его влияния на результаты измерений.

По возможности измерения следует проводить для символа, имеющего окончательную конфигурацию, то есть конфигурацию, которая предусматривается для его сканирования. Методы измерений, приведенные в 7.6, 7.7 и приложении В, обеспечивают исключение влияния экстремальных значений коэффициентов отражения в областях за пределами символа (например, символ граничит со свободным воздушным пространством или рядом присутствуют поверхности с высоким зеркальным отражением), которые приводят к искажениям результатов измерений контраста символа.

Особые случаи использования (например, измерение качества символов, полученных методом гравировки или травления поверхности подложки) требуют выбора особых условий: цвета светового излучения и угла освещения символа, а также необходимого разрешения изображения, но в целом оптическая схема, установленная в 7.3.4, удовлетворяет потребностям множества открытых применений. Для применений, связанных с прямым маркированием изделий, как правило, применяют модифицированную версию методологии, приведенной в настоящем стандарте. Модифицированная версия методологии формально установлена в ИСО/МЭК ТО 29158 и может быть использована в случае, если она не противоречит соответствующему стандарту по применению.

При создании оптических схем определяющими являются два принципа. Во-первых, полутоновая шкала изображений для испытаний должна быть линейной и не содержать каких-либо искажений. Во-вторых, разрешение каждого изображения должно быть достаточным для обеспечения приемлемого считывания, при котором модуль по ширине и высоте обычно должен включать в себя не менее 5 пикселей изображения (7.3.3).

7.2.2 Первичное изображение

Первичное изображение представляет собой схему действительных значений коэффициентов отражения, полученных для каждого пикселя в светочувствительной матрице, из которой в дальнейшем получают базовое полутоновое и двоичное изображения, которые подлежат оценке при определении качества символа.

7.2.3 Базовое полутоновое изображение

Базовое полутоновое изображение получают из первичного изображения путем обработки значений коэффициентов отражений, полученных от каждого пикселя, с использованием синтезированной круговой апертуры по 7.3.3. Данное изображение используют для оценки параметров «Контраст символа», «Модуляция», «Запас по коэффициенту отражения» и «Повреждение фиксированных шаблонов».

7.2.4 Двоичное изображение

Двоичное изображение получают из базового полутонового изображения путем использования глобального порога, являющегося среднеарифметическим значением R_{\max} и R_{\min} , определяемого по 7.6. Данное изображение используют для оценки параметров «Декодирование», «Осевая неоднородность», «Неоднородность сетки» и «Неиспользованное исправление ошибок».

7.3 Измерения коэффициента отражения

7.3.1 Основные требования

Оборудование для оценки качества символов должно включать в себя средства измерений и анализа изменений значений коэффициента отражения символа штрихового кода на соответствующей подложке по всей области проверки, охватывающей весь символ по высоте и ширине, включая свободные зоны.

Все измерения двумерных матричных символов следует проводить в пределах области проверки, соответствующей 7.3.5.

Измеренные значения коэффициента отражения должны быть выражены в процентах коэффициента отражения, полученного от стандартного образца сульфата бария или оксида магния согласно требованиям ИСО 7724-2, принимаемого за 100 %, или в процентах значения, полученного посредством калибровки, или типового значения, установленного в соответствующем стандарте на лабораторные измерения.

7.3.2 Источник светового излучения

Длина волны при максимальной интенсивности излучения в узком диапазоне длин волн или характеристики спектра отражения для излучения в широком диапазоне длин волн должны быть указаны в спецификации по применению с целью определения необходимых условий сканирования. Если длина волны при максимальной интенсивности излучения в узком диапазоне длин волн и характеристики спектра отражения при излучении в широком диапазоне длин волн не установлены в спецификации по применению, то измерения следует проводить с использованием светового излучения, характеристики которого как можно более точно соответствуют характеристикам, ожидаемым в процессе сканирования. Источники светового излучения могут иметь характеристики излучения в узком диапазоне длин волн или близкие к характеристикам монохроматического излучения или излучения в широком диапазоне длин волн. В последнем случае спектральные характеристики системы измерения могут быть ограничены до необходимой длины волны (длин волн) путем размещения соответствующего фильтра на оптическом пути.

Примечание — Необходимо соблюдать особые меры осторожности при проведении измерений отраженного сигнала при излучении в широком диапазоне длин волн. Полные спектральные характеристики измерительной и считывающей систем должны быть определены и согласованы с целью обеспечения точных и воспроизводимых измерений коэффициента отражения полутонового изображения испытываемой области, которые соответствуют системе, предполагаемой для использования. Полные спектральные характеристики отраженного излучения включают в себя спектральное распределение для источника светового излучения, спектральную чувствительность приемника отраженного излучения и любые соответствующие характеристики фильтров.

Рекомендации по выбору источника светового излучения приведены в приложении D.

7.3.3 Эффективное разрешение и измерительная апертура

Измерительная апертура может быть указана в спецификации по применению исходя из размера X символа и требований к условиям сканирования. Оценка матричных символов может быть выполнена с использованием синтезированной апертуры. В конкретных применениях, в которых используют минимальный размер X, рекомендуется выбрать измерительную апертуру размером в диапазоне от 50 % до

80 % минимального размера X . В приложениях, в которых присутствуют символы с различными размерами X , стандарты по применению должны содержать требование о проведении всех измерений с апертурой, подобранной для наименьшего размера X . Руководство по разработке стандартов по применению и рекомендации по выбору размера апертуры приведены в разделе D.2 приложения D.

Эффективная разрешающая способность средства измерения, соответствующего настоящему стандарту, должна быть достаточной для обеспечения того, чтобы результаты оценки параметров были постоянными независимо от поворота символа. Эффективная разрешающая способность, определяемая как произведение разрешающей способности светочувствительной матрицы и коэффициента увеличения связанной оптической системы, является результатом искажений, вводимых в оптическую систему.

В базовой оптической схеме эффективная разрешающая способность должна быть не менее десяти пикселей по ширине и высоте модуля.

Примечание — Конкретные реализации (например, коммерческие верификаторы) могут использовать меньшее число пикселей на модуль, обеспечивая при этом независимость от поворота символа с помощью тестовых символов, установленных в ИСО/МЭК 15426-2.

7.3.4 Оптическая схема

Измерения коэффициента отражения проводят с использованием базовой оптической схемы, включающей в себя:

- источник падающего светового излучения, создающий равномерное облучение в пределах области проверки, который представляет собой набор из четырех источников излучения, размещенных через 90° по кругу, являющемуся концентрическим по отношению к области проверки, в плоскости, параллельной области проверки, на высоте, которая позволяет падающему световому пучку падать на центр области проверки под углом 45° к ее плоскости;

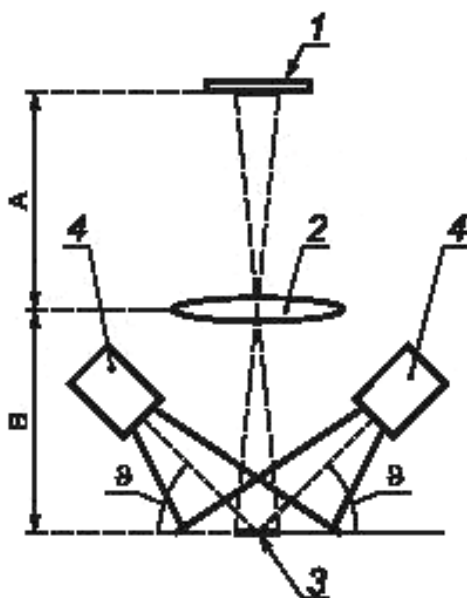
- устройство сбора светового излучения, оптическая ось которого перпендикулярна к области проверки и проходит через ее центр и которое фокусирует изображение испытуемого символа на светочувствительной матрице.

Световое излучение, отраженное от области проверки (7.3.5) и дополнительной расширенной области размером $20Z$, установленной в соответствии с 7.7, собирается и фокусируется на светочувствительную матрицу.

В конкретных реализациях может быть использована альтернативная оптическая схема, имеющая другие составляющие, при условии, что ее характеристики коррелируются с базовой оптической схемой, установленной в настоящем разделе. Принцип построения оптической схемы приведен на рисунках 3 и 4. Указанные рисунки не претендуют на представление конкретных устройств; как правило, показатель увеличения оптических устройств отличается от соотношения 1:1. Кроме того, многие устройства включают в себя фильтры для изменения спектральных характеристик излучения или для ограничения влияния нежелательных спектральных составляющих. Конкретные реализации должны иметь достаточное разрешение, не зависящее от поворота символа согласно 7.3.3, за исключением случаев, когда изготовитель представил инструкцию по применению, содержащую ограничения к углу ориентации символа относительно светочувствительной матрицы камеры.

Настоящая базовая оптическая схема предназначена для обеспечения основы для оценки согласованности измерений и может не соответствовать оптической схеме для измерений конкретных систем сканирования. Согласно 7.2 в рамках конкретных специальных применений, особенно в тех из них, где предусмотрено прямое маркирование изделий, предполагающее физическое изменение поверхности подложки для создания графического изображения, может возникнуть необходимость использования других углов падения пучка светового излучения, в частности, установка различных специальных углов падения пучка светового излучения, например 30° к плоскости символа. Если в спецификации по применению установлен иной угол падения светового излучения, не соответствующий значению по умолчанию, то угол падения светового излучения должен быть указан в виде четвертого параметра при записи полного класса качества символа согласно 5.4.

Модифицированная версия методологии, приведенной в ИСО/МЭК ТО 29158, предназначена для использования данного подхода в приложениях для прямого маркирования изделий и определяет дополнительные возможности для излучения, включая диффузное излучение с углом падения, приблизительно равным 90° .



1 — светочувствительный элемент; 2 — объектив с увеличением 1:1 (расстояние А равно расстоянию В); 3 — область проверки; 4 — источник излучения; α — угол падения пучка светового излучения к плоскости символа (по умолчанию — 45° , допускается — 30° , при диффузном излучении — 90°)

Рисунок 3 — Базовая оптическая схема (вид сбоку)

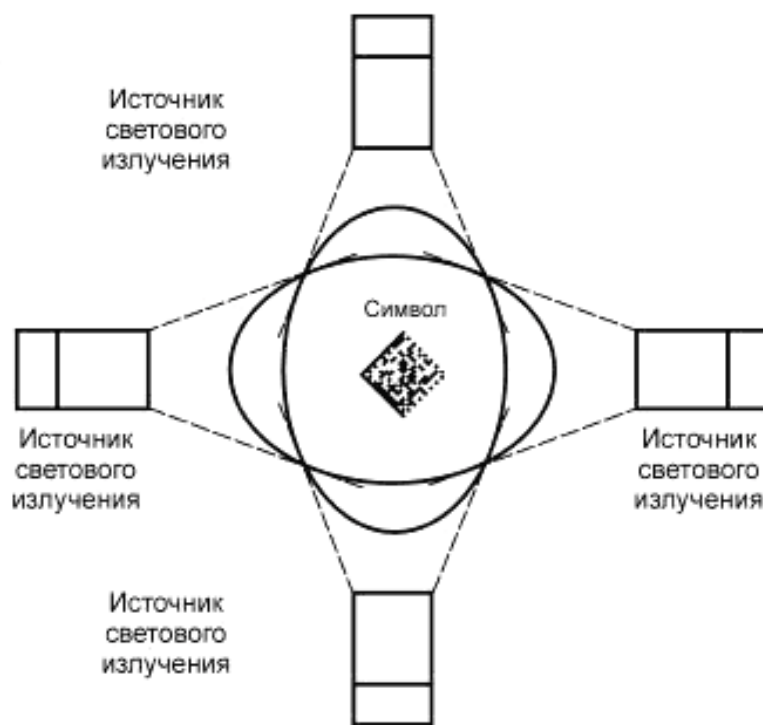


Рисунок 4 — Базовая оптическая схема (вид сверху)

7.3.5 Область проверки

Область, в пределах которой проводят все измерения, представляет собой участок прямоугольной формы, включающий в себя символ и прилегающие к нему свободные зоны. Центр области проверки должен быть как можно ближе к центру поля обзора.

Примечание — Область проверки не совпадает с полем обзора верификатора, которое должно быть достаточно большим для включения полного символа и дополнительной области размером в $20Z$ согласно 7.7.

7.4 Число сканирований

Полный класс символа определяют при одном измерении символа с ориентацией, предполагающей его поворот относительно устройства измерения в плоскости, перпендикулярной к оптической оси светочувствительного элемента. Информация о требованиях предыдущей версии ИСО/МЭК 15415 по проведению пяти сканирований при различных углах поворота и методе усреднения значений для определения полного класса приведена в разделе D.5 приложения D.

Примечание — Данное требование может не распространяться на символы на подложке определенного вида или методы маркирования, которые не обеспечивают однородное диффузное отражение и, следовательно, демонстрируют вариации параметров отражения символа, рассматриваемого при различных ориентациях относительно оси устройства измерения. Для измерения таких символов применяют модифицированную версию методологии согласно ИСО/МЭК ТО 29158.

7.5 Основа для определения класса сканирования

Основой определения качества двумерных символов являются измерение и оценка параметров базового полутонового изображения, получаемого на его базе двоичного изображения и применение рекомендуемого алгоритма декодирования согласно 7.8. Результаты оценки качества этих параметров следует использовать для обеспечения относительного измерения качества символов в конкретных условиях измерений. Каждый параметр должен быть измерен и ему должен быть присвоен класс по убывающей шкале в целых числах от 4 до 0. Класс 4 означает самое высокое качество, класс 0 соответствует браку.

7.6 Порядок проведения оценки

Блок-схема, иллюстрирующая порядок проведения оценки, приведена в приложении В.

В центре поля обзора устройства для измерений размещают символ.

Получают первичное изображение (см. 7.2.2).

В полном изображении определяют и заменяют 0,005 % наиболее ярких пикселей на среднее значение для девяти пикселей, состоящих из заменяемого пикселя и восьми соседних пикселей.

Используют апертуру, соответствующую требованиям 7.3.3 для первичного изображения, с целью создания базового полутонового изображения (см. 7.2.3).

Область в виде круга диаметром, соответствующим 20 диаметрам апертуры, центрированную на базовом полутоновом изображении, следует использовать для определения начальных значений R_{\min} и R_{\max} . Используя эти значения, определяют начальный глобальный порог, создают двоичное изображение (см. 7.2.4), определяют символ матричной символики и осуществляют первичное декодирование.

После декодирования осуществляют повторные измерения значений R_{\min} и R_{\max} и вновь рассчитывают глобальный порог для всей области проверки базового полутонового изображения (включая свободные зоны). Эти значения используют для пересчета центров модулей. Формируют новое двоичное изображение. Выполняют окончательное декодирование и вычисляют все оцениваемые параметры символа. На основе этих расчетов определяют класс сканирования для данного изображения.

7.7 Вспомогательная проверка коэффициента отражения дополнительной области

Если при сканировании класс каждого из параметров «Модуляция», «Декодирование», «Повреждение шаблона поиска» имеет значение 1 или более, проводят вспомогательную проверку коэффициента отражения следующим образом.

Измеряют значения R_{\min} и R_{\max} в области, внешняя граница которой расположена на расстоянии $20Z$ от всех свободных зон вне символа в любой из сторон. Поле обзора должно быть достаточным для включения в него всех точек расширенной дополнительной области.

Если в дополнительной области R_{\min} будет меньше полученных ранее значений при повторных измерениях R_{\min} или в дополнительной области R_{\max} будет больше полученных ранее значений при повторных измерениях R_{\max} , то следует провести вспомогательные измерения параметров «Модуляция» и «Повреждение шаблона поиска». Если результатам измерения параметров «Модуляция» или «Повреждение шаблона поиска» будет присвоен класс 0 в любом из пяти изображений, то в записи полного класса символа приводят звездочку. Звездочка означает, что подложка, окружающая символ,

имеет экстремальные значения коэффициента отражения, которые могут быть причиной помех при считывании символа.

П р и м е ч а н и е — Вспомогательная проверка коэффициента отражения не приводит к изменениям записи полного класса символа и записи параметров «Контраст символа», «Модуляция» или «Повреждение шаблона поиска».

Вспомогательные проверки коэффициента отражения допускается не проводить, если это установлено в спецификации по применению, в которой определены такие условия производства и применения символа, при которых риски, связанные с аномально высоким или низким коэффициентом отражения в прилегающей к символу дополнительной области, являются несущественными. В этом случае поле обзора верификатора может включать в себя только символ и его свободные зоны.

7.8 Параметры оценки изображения символа и присвоение классов

7.8.1 Использование рекомендуемого алгоритма декодирования

Рекомендуемый алгоритм декодирования символов, приведенный в спецификации символики, используют в процессе верификации. С целью упрощения процесса рекомендуемый алгоритм декодирования может быть изменен для использования в верификаторе путем принятия допущения, что верифицируемый символ расположен приблизительно в центре поля обзора устройства. Не следует вносить изменения в рекомендуемый алгоритм декодирования, которые приводят к изменению нижеуказанных функций (т. к. адаптивное формирование сетки размещения модулей является основным содержанием процессов оценки). Рекомендуемый алгоритм декодирования используют для выполнения следующих задач, необходимых для последующих измерений параметров, характеризующих качество символа:

- определение места нахождения и установление границ области, занятой испытуемым символом на изображении;
- определение базовых точек на фиксированных шаблонах символа, используемых для построения идеальной координатной сетки для измерения неоднородности координатной сетки;
- адаптивное формирование сетки, определяющей координаты номинальных центров модулей для формирования шаблона;
- определение номинальных расстояний между центрами модулей сетки по каждой оси символа (определение размера X символа);
- исправление ошибок, определение необходимости использования ресурсов коррекции, исходя из степени повреждений символа;
- осуществление попытки декодирования символа.

Выполнение перечисленных функциональных задач позволяет проводить измерения, указанные в следующих подразделах настоящего стандарта.

Параметры изображения, установленные в 7.8.2 и 7.8.9, должны быть оценены для определения их соответствия требованиям настоящего стандарта.

7.8.2 Параметр «Декодирование»

Параметр «Декодирование», подлежащий оценке на основе годен/брак, позволяет проверить наличие у символа необходимых свойств для его надлежащего считывания с использованием рекомендуемого алгоритма декодирования.

Рекомендуемый алгоритм декодирования символики следует использовать для декодирования символа на основе использования данных о положениях центров модулей сетки, сформированной при обработке двоичного изображения.

Если изображение не поддается декодированию с использованием рекомендуемого алгоритма декодирования символики, то ему должен быть присвоен класс 0, соответствующий браку. В противном случае должен быть присвоен класс 4.

7.8.3 Параметр «Контраст символа»

Параметр «Контраст символа» позволяет установить, что два вида отражающих элементов в символе (светлые и темные) являются в достаточной степени распознаваемыми в пределах символа.

Используя базовое полутоновое изображение символа, измеряют наибольшие и наименьшие значения коэффициентов отражения в области проверки. Параметр «Контраст символа» определяют как разность между наибольшим и наименьшим значением коэффициента отражения в области проверки. Измерение коэффициента отражения проводят неоднократно для уточнения значений R_{\max} и R_{\min} согласно 7.6

$$SC = R_{\max} - R_{\min}.$$

Классы параметра «Контраст символа» должны соответствовать указанным в таблице 5.

Т а б л и ц а 5 — Классы параметра «Контраст символа»

Контраст символа	Класс
≥ 70 %	4
≥ 55 %	3
≥ 40 %	2
≥ 20 %	1
< 20 %	0

7.8.4 Параметр «Модуляция» и связанные с ним измерения

7.8.4.1 Параметр «Модуляция»

Параметр «Модуляция» является мерой однородности коэффициента отражения в темных и светлых модулях символа соответственно. Такие факторы как приращение или сокращение ширины модулей при печати, ненадлежащее размещение модулей в узлах сетки, оптические характеристики подложки и неравномерность печати могут привести к снижению разности абсолютных значений коэффициентов отражения модулей и глобального порога. Низкое значение параметра «Модуляция» может привести к повышению вероятности ошибочного отнесения модуля к светлым или темным элементам.

Значение коэффициента отражения каждого модуля в символе должно быть измерено путем наложения сетки, полученной в результате декодирования двоичного изображения с использованием рекомендуемого алгоритма декодирования символики, на базовое полутонное изображение. Вычисление значения параметра «Модуляция» (*MOD*) для каждого кодового слова проводят по следующей формуле

$$MOD = 2 * (abs(R - GT))/SC,$$

где *MOD* — параметр «Модуляция»;

R — коэффициент отражения модуля;

GT — глобальный порог;

SC — параметр «Контраст символа».

Класс каждому модулю символа присваивают в соответствии с таблицей 6. Для каждого кодового слова выбирают минимальный класс параметра «Модуляция» для всех модулей кодового слова. Как следует из абсолютного значения, в функции для *MOD* для присвоения класса несущественна корректность декодирования кодового слова. С этой точки зрения параметр «Модуляция» отличается от параметра «Запас по коэффициенту отражения» (см. 7.8.4.3).

Т а б л и ц а 6 — Классы параметров «Модуляция» (*MOD*) и «Запас по коэффициенту отражения» (*MARGIN*)

<i>MOD</i> или <i>MARGIN</i>	Класс модуля
≥ 0,50	4
≥ 0,40	3
≥ 0,30	2
≥ 0,20	1
< 0,20	0

Вычисляют общее число кодовых слов в каждом из присвоенных классов и сравнивают это число с возможностью исправления ошибок в символе следующим образом.

Для каждого класса, учитывая, что все кодовые слова, не достигшие уровня, соответствующего данному классу, или уровней, соответствующих более высоким классам, являются ошибочными, определяют условный класс параметра «Неиспользованное исправление ошибок» согласно 7.8.8. Выбирают уровень, соответствующий наименьшему классу, и условный класс параметра «Неиспользованное исправление ошибок» (*UEC*).

Примечание — Условный класс не относится и не влияет на класс параметра «Неиспользованное исправление ошибок» (*UEC*) для символа, рассчитанный по 7.8.8, но является средством оценки возможности исправления ошибок для компенсации несовершенства символа. Если один символ имеет более высокую возможность исправления ошибок, чем другой символ, то первый символ может без потери качества иметь большее число кодовых слов с низкими значениями параметра «Модуляция», чем второй. Описание данного метода приведено в приложении F.

Класс параметра «Модуляция» для символа должен соответствовать наибольшему значению из результирующих значений всех классов. Если символ состоит из более чем одного блока исправления ошибок (например, при чередовании), каждый блок следует оценивать независимо и наименьшее значение класса, полученное для любого блока, должно быть использовано в качестве класса параметра «Модуляция» для символа.

Пример оценки параметра «Модуляция» для символа, содержащего 120 кодовых слов, из которых 60 являются словами исправления ошибок с возможностью исправления до 30 ошибок в одном блоке исправления ошибок, приведен в таблице 7 (А). Класс параметра «Модуляция» для символа в данном примере будет иметь значение 2 (которое соответствует наибольшему значению, указанному в правом столбце).

Т а б л и ц а 7 (А) — Пример оценки параметра «Модуляция» для двумерного матричного символа

Уровни классов параметра MOD кодовых слов (a)	Число кодовых слов на уровне a	Общее число кодовых слов на уровне a или более высоком (b)	Оставшиеся кодовые слова (считающиеся ошибочными) 120-b (c)	Условная неиспользованная возможность исправления ошибок (UEC) {30-c}	Условное значение UEC, %	Условный класс UEC (d)	Наименьшее значение a или d (e)
4	25	25	95	Не существует	< 0 %	0	0
3	75	100	20	10	33,3	1	1
2	15	115	5	25	83,3	4	2
1	3	118	2	28	93,3	4	1
0	2	120	0	30	100	4	0
					Класс параметра «Модуляция» (наибольшее значение e)		2

В приведенном примере некоторые кодовые слова могут содержать ошибки, но это не влияет на расчеты.

7.8.4.2 Параметр «Неоднородность контраста»

Параметр «Неоднородность контраста» является необязательным параметром, который рекомендуется использовать как средство контроля при измерении локальных колебаний значений контраста, обнаруживаемых с помощью измерений. Параметр «Неоднородность контраста» не влияет на полный класс символа. Указанный параметр определяют как минимальное значение параметра MOD, найденное в любом модуле, находящемся в области данных символа в соответствии с 7.8.4.1.

7.8.4.3 Параметр «Запас по коэффициенту отражения»

Параметр «Запас по коэффициенту отражения» является показателем того, насколько корректно каждый модуль различается в качестве темного или светлого при сравнении с глобальным порогом. Такие факторы, как приращение (сокращение) размеров элементов при печати, ненадлежащее размещение модулей в узлах сетки, оптические характеристики подложки, неоднородность печати, ошибки кодирования могут уменьшить или даже исключить допустимые отклонения разности значений коэффициента отражения модулей и глобального порога. Низкое значение параметра «Запас по коэффициенту отражения» может увеличить вероятность ошибочного определения модуля как темного или светлого элемента.

Коэффициент отражения для каждого модуля в любом кодовом слове символа измеряют путем наложения сетки, полученной в результате декодирования двоичного изображения с использованием рекомендуемого алгоритма декодирования, на базовое полутоновое изображение.

После того как надлежащее состояние каждого модуля определено в результате декодирования, всем ошибочно декодированным модулям должен быть присвоен класс параметра MARGIN, равный 0.

Для модулей, которые должны быть представлены светлыми элементами:

$$MARGIN = 2 * (R - GT) / SC \text{ для } R > GT;$$

$$MARGIN = 0 \text{ для } R < GT.$$

Для модулей, которые должны быть представлены темными элементами:

$$MARGIN = 2 * (GT - R) / SC \text{ для } R < GT;$$

$$MARGIN = 0 \text{ для } R \geq GT,$$

где *MARGIN* — параметр «Запас по коэффициенту отражения» для модуля;

R — коэффициент отражения для модуля;

GT — глобальный порог;

SC — параметр «Контраст символа».

Класс каждому модулю присваивают в соответствии с таблицей 6. Для каждого кодового слова выбирают минимальный класс *MARGIN* для всех модулей кодового слова. Поскольку не декодированным кодовым словам присваивают класс 0, то класс параметра «Запас по коэффициенту отражения» отличается от класса параметра «Модуляция» (см. 7.8.4.1).

Общее число кодовых слов, каждому из которых присвоено свое значение класса, должно быть рассчитано и сопоставлено с возможностью исправления ошибок в символе следующим образом.

Для каждого уровня класса с учетом предположения, что все кодовые слова, не достигшие данного уровня класса или имеющие более высокий уровень класса, являются ошибочными, определяют условный класс параметра «Неиспользованное исправление ошибок» (см. 7.8.8). Выбирают наименьший уровень класса и условный класс параметра «Неиспользованное исправление ошибок».

Примечание — Условный класс не относится и не влияет на класс параметра «Неиспользованное исправление ошибок» для символа, рассчитанный по 7.8.8, но применяется как средство оценки возможности исправления ошибок для компенсации несовершенства символа. Если один символ имеет более высокую возможность исправления ошибок, чем другой, то первый символ может без потери качества иметь большее число кодовых слов с низким значением параметра «Модуляция», чем второй символ. Описание данного метода приведено в приложении F.

Класс параметра «Запас по коэффициенту отражения» для символа должен соответствовать наибольшему значению из полученных в результате значений для всех уровней класса.

Пример оценки параметра «Запас по коэффициенту отражения» для символа, содержащего 120 кодовых слов, из которых 60 являются словами исправления ошибок с возможностью исправления до 30 ошибок в одном блоке исправления ошибок, приведен в таблице 7 (В). Класс параметра «Запас по коэффициенту отражения» для символа в данном примере будет 1 (соответствует наибольшему значению в правом столбце).

Т а б л и ц а 7 (В) — Пример оценки параметра «Запас по коэффициенту отражения» для двумерного матричного символа с применением процедуры наложения согласно приложению F

Уровни класса параметра <i>MARGIN</i> кодовых слов (а)	Число кодовых слов на уровне а	Общее число кодовых слов на уровне а или более высоком (b)	Оставшиеся кодовые слова (считающиеся ошибочными) 120-б (с)	Условная неиспользованная возможность исправления ошибок (UEC) (30-с)	Условное значение UEC, (%)	Условный класс UEC (d)	Наименьшее значение а или d (e)
4	15	15	105	Не существует	< 0	0	0
3	70	85	35	Не существует	< 0	0	0
2	15	100	20	10	33,3	1	1
1	5	105	15	15	50	3	1
0	15	120	0	30	100	4	0
					Класс параметра «Запас по коэффициенту отражения» (наибольшее значение e)		1

В данном примере приведены значения для символа, указанного в таблице 7 (А). Однако в этом примере в десяти кодовых словах класса 4 и пяти кодовых словах класса 3 имеется, как минимум, один модуль, находящийся с противоположной стороны глобального порога, поэтому эти кодовые слова счи-

тают ошибочными. Этим кодовым словам в данном примере будет присвоен класс 0. Итоговый класс также претерпит существенные изменения.

7.8.5 Параметр «Повреждение фиксированных шаблонов»

Данный параметр позволяет определить, что повреждение шаблона поиска, свободной зоны, шаблонов синхронизации, навигации и остальных фиксированных шаблонов в символе не снизят до неприемлемого уровня способность рекомендуемого алгоритма декодирования устанавливать место нахождения и идентифицировать символ в поле обзора путем инвертирования видимого состояния одного или более модулей из светлого элемента в темный или наоборот. Вид конкретного шаблона, степень его повреждения и соответствующие уровни пороговых значений классов должны быть определены независимо для каждой рассматриваемой символики.

Оценку параметра «Повреждение фиксированных шаблонов» проводят на базовом полутоновом изображении с использованием числа ошибочных модулей (т. е. модулей, которые являются инвертированными к своему действительному цвету) в рассматриваемом компоненте или его части. Если символ содержит несколько различных компонентов (например, шаблон поиска, шаблон синхронизации), то для каждого компонента может потребоваться проведение независимой оценки, а при присвоении класса используют самое низкое значение.

Оценку параметра «Повреждение фиксированных шаблонов» допускается проводить с использованием порога значений, установленных для каждой символики, указанной в приложении А или в спецификации символики, при этом последний вариант предпочтительнее.

7.8.6 Параметр «Осевая неоднородность»

Двумерные матричные символы включают в себя поля данных, представленных модулями и условно упорядоченных в правильную многоугольную сетку. Любой рекомендуемый алгоритм декодирования должен обеспечивать адаптивное отображение положений центров модулей для извлечения закодированных данных. Параметр «Осевая неоднородность» позволяет проводить измерения и оценивать расстояния между центрами в схеме размещения, то есть дискретными точками или узлами на пересечении сетки, полученной путем применения рекомендуемого алгоритма декодирования к двоичному изображению, в направлении каждой из основных осей сетки. Параметр «Осевая неоднородность» отражает неоднородное масштабирование символа, при котором считывание символа при некоторых отличающихся от традиционных углах обзора затруднено.

Расстояния между соседними дискретными точками независимо классифицируют для каждой полигональной оси, затем вычисляют среднearифметические значения расстояний X_{AVG} , Y_{AVG} и т. д. вдоль каждой оси. Параметр «Осевая неоднородность» позволяет определить, насколько отличаются друг от друга расстояния между дискретными точками для разных осей, а именно:

$$AN = \text{abs}(X_{AVG} - Y_{AVG}) / ((X_{AVG} + Y_{AVG}) / 2),$$

где $\text{abs}(\dots)$ — абсолютная величина.

Если символика предусматривает наличие более двух главных осей, то параметр «Осевая неоднородность» вычисляют для таких двух осей, для которых среднearифметические значения расстояний различаются в наибольшей степени.

Оценку параметра «Осевая неоднородность» следует проводить в соответствии с таблицей 8.

Т а б л и ц а 8 — Классы параметра «Осевая неоднородность»

Параметр «Осевая неоднородность»	Класс
$\leq 0,06$	4
$\leq 0,08$	3
$\leq 0,10$	2
$\leq 0,12$	1
$> 0,12$	0

7.8.7 Параметр «Неоднородность сетки»

Параметр «Неоднородность сетки» позволяет измерять и оценивать наибольшие отклонения вектора в узлах пересечения сетки от их теоретически идеальных позиций, определяемых по двоичному изображению данного символа с использованием рекомендуемого алгоритма декодирования.

С помощью рекомендуемого алгоритма декодирования символики определяют места нахождения всех узлов пересечения сетки в области представления данных символа и сравнивают их с позициями идеальной сетки в теоретически совершенном символе тех же номинальных размеров. Оценку следует проводить с использованием наибольшего расстояния между действительным и теоретическим положением вектора в любом узле пересечения, выраженным в долях размера X символа.

Теоретическая координатная сетка должна быть сформирована с равными промежутками между базовыми точками, исходя из их минимального числа, определенного с использованием рекомендуемого алгоритма декодирования по фиксированным шаблонам символа.

Оценку параметра «Неоднородность сетки» следует проводить по классам в соответствии с таблицей 9.

Т а б л и ц а 9 — Классы параметра «Неоднородность сетки»

Параметр «Неоднородность сетки»	Класс
$\leq 0,38$	4
$\leq 0,50$	3
$\leq 0,63$	2
$\leq 0,75$	1
$> 0,75$	0

7.8.8 Параметр «Неиспользованное исправление ошибок»

Параметр «Неиспользованное исправление ошибок» позволяет проверить уровень, до которого местные или точечные повреждения символа снижают допустимые отклонения надежности считывания, обеспечиваемые знаками исправления ошибок.

Двоичное изображение декодируют с использованием рекомендуемого алгоритма декодирования.

Параметр «Неиспользованное исправление ошибок» рассчитывают следующим образом

$$UEC = 1,0 - ((e + 2t)/E_{cap}),$$

где e — число стираний (потерь изображения);

t — число ошибок;

E_{cap} — возможность исправления ошибок символа (число кодовых слов исправления ошибок минус число кодовых слов исправления ошибок, используемых для обнаружения ошибок).

Если в символе не применяется исправление ошибок и при этом символ декодируется, то значение UEC принимают равным 1. Если значение $(e + 2t)$ больше E_{cap} , то UEC равно 0. В символах с числом блоков исправления ошибок более одного (например, при их чередовании), UEC следует рассчитывать для каждого блока независимо и наименьшее значение должно быть использовано для присвоения класса.

Оценку параметра «Неиспользованное исправление ошибок» проводят по классам в соответствии с таблицей 10.

Т а б л и ц а 10 — Классы параметра «Неиспользованное исправление ошибок» (UEC)

Параметр UEC	Класс
$\geq 0,62$	4
$\geq 0,50$	3
$\geq 0,37$	2
$\geq 0,25$	1
$< 0,25$	0

7.8.9 Дополнительно оцениваемые параметры

В спецификациях на символику или спецификациях по применению могут быть установлены дополнительные параметры, используемые для оценки и учитываемые при определении полного класса символа.

П р и м е ч а н и е — Например, в спецификации по применению может быть установлено требование к использованию конкретного диапазона значений размера X .

7.9 Классы сканирования

Класс сканирования для каждого сканирования должен соответствовать наименьшему классу любого параметра в данном сканировании, измеренному в соответствии с 7.8.2 и 7.8.9.

С целью определения случаев низких значений классов необходимо проанализировать классы каждого параметра в рамках данного сканирования по приложению С.

Параметры, подлежащие оценке при испытании, и классы приведены в таблице 11.

Т а б л и ц а 11 — Параметры, подлежащие оценке при испытании, и классы

Класс параметра	Параметр «Декодирование»	Параметр «Контраст символа»	Параметр «Повреждение фиксированных шаблонов»	Параметр «Осевая неоднородность»	Параметр «Неоднородность сетки»	Параметры «Модуляция» и «Запас по коэффициенту отражения» (средние значения)	Параметр «Неиспользованное исправление ошибок»
4 (A)	Годен	$SC \geq 0,70$	См. спецификацию символики или приложение А по предельным классам	$AN \leq 0,06$	$GN \leq 0,38$	См. 7.8.4	$UEC \geq 0,62$
3 (B)		$SC \geq 0,55$		$AN \leq 0,08$	$GN \leq 0,50$		$UEC \geq 0,50$
2 (C)		$SC \geq 0,40$		$AN \leq 0,10$	$GN \leq 0,63$		$UEC \geq 0,37$
1 (D)		$SC \geq 0,20$		$AN \leq 0,12$	$GN \leq 0,75$		$UEC \geq 0,25$
0 (F)	Брак	$SC < 0,20$		$AN > 0,12$	$GN > 0,75$		$UEC < 0,25$

7.10 Полный класс символа

Если получены несоответствующие данные, то полный класс символа, независимо от других параметров оценки, должен быть равен 0. В противном случае полный класс символа должен быть равен наименьшему классу отдельных параметров. Полный класс символа должен быть выражен числом в диапазоне от 4,0 до 0,0, при этом наименьшему значению класса соответствует более низкое качество.

Примечание — Полный класс символа может быть выражен действительным числом с одним десятичным знаком в соответствии со сложившейся практикой.

7.11 Параметр «Приращение при печати»

С помощью параметра «Приращение при печати» определяют, не произошло ли такое увеличение или уменьшение размеров графических элементов, составляющих символ, по отношению к номинальным, что это может привести к ухудшению считывания изображения в условиях, менее благоприятных, чем условия испытаний. Параметр «Приращение при печати», характеризующий степень заполнения номинальных границ модуля реальными темными или светлыми элементами изображения, является важной характеристикой качества процесса печати, влияющей на эффективность считывания. Измерение и независимая оценка параметра «Приращение при печати» могут быть проведены более чем по одной оси для определения, например, приращения как по горизонтали, так и по вертикали. Параметру «Приращение при печати» не присваивают класс, однако его следует включать в отчет, так как данный параметр позволяет контролировать процесс печати.

Сначала путем обработки двоичного изображения идентифицируют графические структуры, характерные для данной символики, наиболее чувствительные к увеличению или уменьшению размеров элементов при печати по каждой оси символа, которые в общем случае могут быть либо фиксированными структурами, либо изолированными элементами символа. На основе спецификации символики и соответствующего рекомендуемого алгоритма декодирования определяют для каждой из указанных структур по каждой оси символа их номинальные размеры в модулях D_{NOM} .

Определяют действительные размеры D в единицах, соответствующих размеру X , между двумя краями графической структуры путем подсчета пикселей вдоль линий сетки с помощью рекомендуемого алгоритма декодирования и исследования каждой графической структуры, которая подлежит измерению по оси символа.

При каждом сканировании символа следует вычислять параметр «Приращение при печати» для каждой оси как среднеарифметическое всех значений $(D - D_{NOM})$. В отчете параметр представляют как среднеарифметическое всех значений параметра «Приращение при печати» для всех сканирований. Если результат отрицательный, то это свидетельствует о сокращении размеров элементов при печати.

8 Методология измерений композитных символов

Следует проводить независимую оценку каждого компонента. Измерения и оценку линейных компонентов проводят по ИСО/МЭК 15416. Если двумерные компоненты композитного символа представляют собой символы многострочной символики штрихового кода, то следует применять методологию, указанную в разделе 6 настоящего стандарта для двумерных композитных компонентов; если двумерные компоненты композитного символа представляют собой символы двумерной матричной символики, то следует использовать методологию, приведенную в разделе 7. В отчете должны быть указаны полный класс линейных компонентов и полный класс двумерных композитных компонентов, полученных указанным выше образом, которые могут быть необходимы пользователям, нуждающимся в считывании только линейных компонентов или в считывании всего композитного символа.

9 Характеристики подложки

Некоторые характеристики подложки, особенно глянцевое покрытие, низкая прозрачность подложки или наличие защитного ламинирующего покрытия символов, напечатанных на бумаге или аналогичном материале, текстура поверхности и ее свойства, влияющие на применяемые методы маркировки, а также прямое маркирование символами, наносимыми непосредственно на поверхность изделий, могут оказывать влияние на измерения отражающих свойств. При наличии любого из вышеуказанных факторов, следует использовать характеристики подложки, указанные в приложении Е.

Параметры и значения, отражающие специфику символов при оценке символов**А.1 Применение**

Из-за различий структур символов и стандартных алгоритмов декодирования должны быть определены и установлены особые правила оценки для каждой символики (особенно в части повреждений фиксированных шаблонов) либо в настоящем стандарте, либо в спецификации конкретной символики.

В настоящем приложении определены значения, являющиеся пороговыми значениями класса для параметра «Повреждение фиксированных шаблонов» символа MaxiCode по ИСО/МЭК 16023. В ИСО/МЭК 15415:2004 были установлены классы параметров «Повреждение фиксированных шаблонов» для символов Data Matrix и QR Code, но в настоящее время эти положения включены в спецификации указанных символов.

Поскольку в спецификации символики установлены базовые величины, используемые для оценки данных параметров, а также приведены ссылки на настоящий стандарт, базовые величины и значения, установленные в спецификации символики, имеют приоритет в применении по сравнению с приведенными в настоящем приложении.

Для некоторых символов может потребоваться использование дополнительных параметров, которые должны быть добавлены к параметрам оценки качества согласно 7.8.9.

А.2 Параметр «Повреждение фиксированных шаблонов» для символов Data Matrix

Оценку параметра «Повреждение фиксированных шаблонов» для символов Data Matrix следует проводить по ИСО/МЭК 16022.

П р и м е ч а н и е — В ИСО/МЭК 15415:2004 были приведены положения, относящиеся к оценке фиксированных шаблонов символов Data Matrix. Данные положения в настоящее время приведены в ИСО/МЭК 16022.

А.3 Параметр «Повреждение фиксированных шаблонов» символа MaxiCode**А.3.1 Параметры, подлежащие оценке**

Фиксированные шаблоны символа MaxiCode представляют собой:

а) три concentрических кольца (в форме «мишень») с центром, практически совпадающим с центром символа (шаблон поиска) и

б) шесть шаблонов ориентации по три модуля каждый вокруг шаблона поиска.

Указанные шаблоны приведены на рисунке А.1.



Рисунок А.1 — Фиксированные шаблоны в символе MaxiCode

А.3.2 Оценка шаблона поиска в форме «мишень»

Шаблон поиска в форме «мишень» не является расширением массива шестиугольных модулей данных, поэтому не подвергается оценке по выборке для центров модулей. Вместо этого следует использовать два следующих вида оценки качества символов:

1) **Параметр «Целостность кольца»:** Каждое из трех темных колец шаблона поиска в символе и оба лежащих между ними светлых кольца оценивают по выборке по месту нахождения каждого пикселя изображения вдоль кругового пути, совпадающему с номинальным центром области, в соответствии с изображениями точек на рисунке А.2. Центральную светлую круговую область также оценивают по выборке вдоль малого кругового пути, радиус которого равен 1/3 номинального радиуса области, согласно рисунку А.2.



Рисунок А.2 — Оценка по выборке колец шаблона поиска символа MaxiCode

Каждую из шести групп выборок по точкам оценивают отдельно по числу установленных вдоль каждого пути точек несоответствующего цвета в процентах полного числа точек выборки вдоль кругового пути. Классы присваивают в соответствии с таблицей А.1.

Т а б л и ц а А.1 — Классы параметра «Целостность кольца»

Относительное число несоответствующих точек	Класс
0 %	4
≤ 3 %	3
≤ 6 %	2
≤ 9 %	1
> 9 %	0

2) **Параметр «Приращение колец»:** Профили отражения при сканировании должны быть получены для полутонового изображения с помощью вертикальных и горизонтальных линий сканирования (в зависимости от ориентации символа), проходящих через центр шаблона поиска (рисунок А.3), при этом позиции края определяют с использованием методов, установленных в ИСО/МЭК 15416.



Рисунок А.3 — Пути исследования по выборке приращения колец в шаблоне поиска символа MaxiCode

Для каждого профиля отдельно определяют приращения ширины колец по следующей формуле

$$RG = (S_{\text{штрих}} - S_{\text{пробел}}) / (S_{\text{штрих}} + S_{\text{пробел}}),$$

где $S_{\text{штрих}}$ — совокупная ширина штрихов;

$S_{\text{пробел}}$ — совокупная ширина пробелов.

При этом исключают внешнее темное кольцо и центральную область в виде круга. Оценку измеренных значений приращения колец в вертикальной и горизонтальной плоскостях проводят согласно таблице А.2.

Т а б л и ц а А.2 — Классы параметра «Приращение колец» (RG)

Параметр RG	Класс
$-0,10 < RG < +0,10$	4
$-0,14 < RG < +0,14$	3
$-0,17 < RG < +0,17$	2
$-0,20 < RG < +0,20$	1
$RG < -0,20$ или $RG > +0,20$	0

А.3.3 Классы шаблонов ориентации

Шесть шаблонов ориентации рассматривают вместе как группу из 18 модулей, представленных как часть поля данных. Оценка основана на подсчете числа несоответствующих (противоположного цвета) модулей в соответствии с таблицей А.3.

Т а б л и ц а А.3 — Классы шаблонов ориентации

Число ошибочных модулей	Класс
0	4
1	3
2	2
3	1
≥ 4	0

А.3.4 Полный класс параметра «Повреждение фиксированных шаблонов»

Полный класс параметра «Повреждение фиксированных шаблонов» соответствует наименьшему из шести установленных классов параметра «Целостность колец», двух классов параметра «Приращение колец» и одного класса «Оценка шаблонов ориентации».

А.4 Параметр «Повреждение фиксированных шаблонов» и дополнительные параметры символов QR Code

Оценку параметра «Повреждение фиксированных шаблонов» и дополнительных параметров символов QR Code следует проводить по ИСО/МЭК 18004.

П р и м е ч а н и е — Первая версия данного международного стандарта (ИСО/МЭК 15415:2004) содержала положения, относящиеся к оценке фиксированных шаблонов символов QR Code. Эти положения в настоящее время включены в ИСО/МЭК 18004.

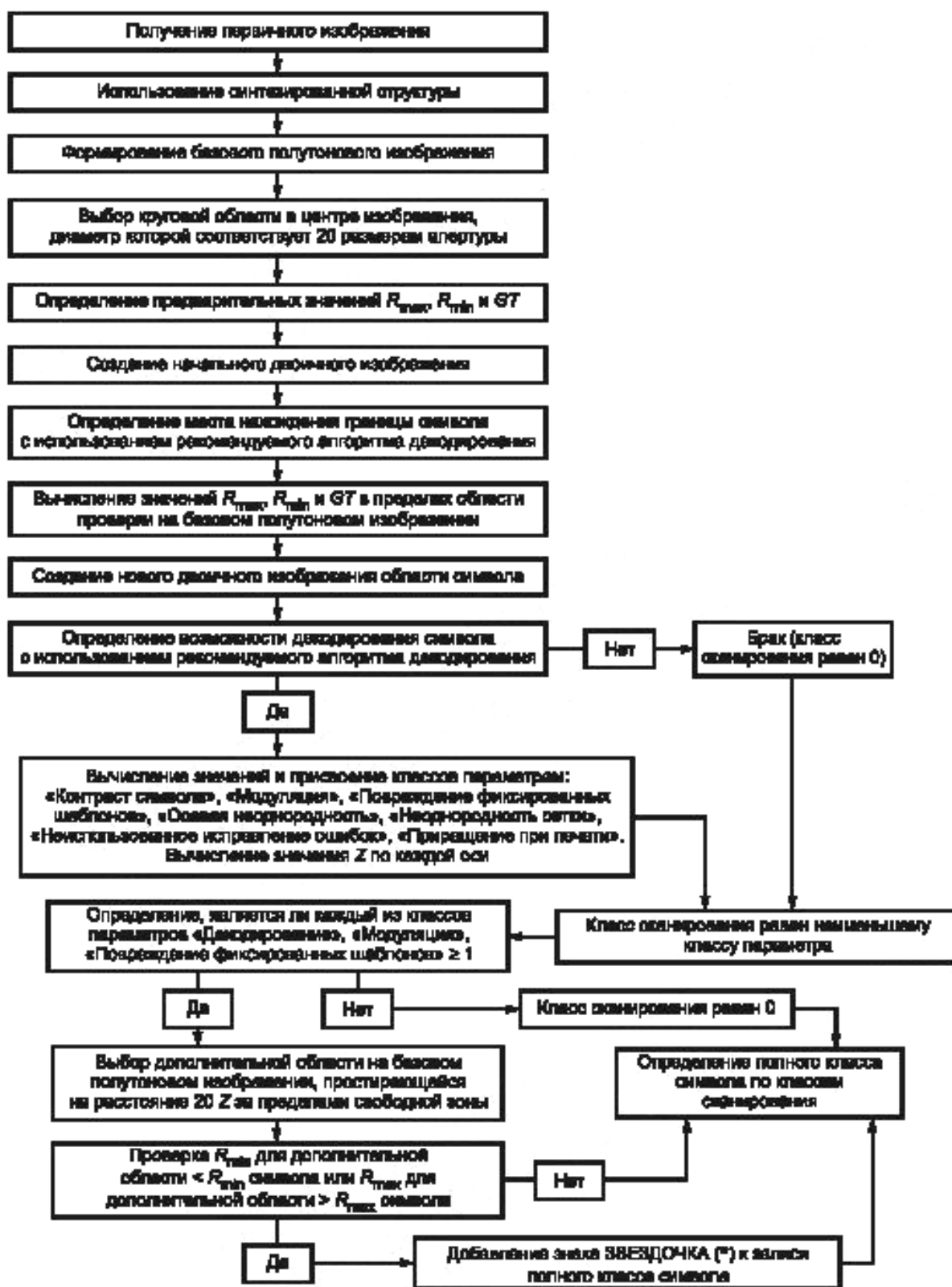
А.5 Параметр «Повреждение фиксированных шаблонов» и дополнительные параметры символов Aztec Code

Параметр «Повреждение фиксированных шаблонов» (Fixed Pattern Damage — FPD) и дополнительные параметры для Aztec Code следует оценивать по ИСО/МЭК 24778.

Приложение В (справочное)

Блок-схема оценки двумерных матричных символов

В настоящем приложении приведена последовательность этапов оценки качества двумерных матричных символов.



Интерпретация классов сканирования и классов символов

В настоящем приложении приведены возможные причины низких классов многострочных и матричных символов.

В таблице С.1 приведены возможные причины низких значений классов или брака для указанных параметров, которые могут совпадать или отличаться для двух видов двумерных символов.

Т а б л и ц а С.1 — Возможные причины низких классов

Параметр	Многострочные символы	Матричные символы
Контраст символа	<p>Низкие значения коэффициента отражения подложки или светлых модулей, обусловленные следующими факторами:</p> <ul style="list-style-type: none"> - несоответствующая подложка, например голубая бумага при излучении в красной области спектра; - глянцевое покрытие внешней оболочки; - несоответствующий угол падения излучения (для символов при прямом маркировании изделий). <p>Высокие значения коэффициентов отражения темных модулей, обусловленные следующими факторами:</p> <ul style="list-style-type: none"> - низкое поглощение падающего светового излучения краской для печати (несоответствие фактуры/цвета); - недостаточное покрытие краской при печати (например, отсутствие перекрытия точек в точечном рисунке); - несоответствующий угол падения излучения (для символов при прямом маркировании изделий) 	<p>Низкие значения коэффициента отражения подложки или светлых модулей, обусловленные следующими факторами:</p> <ul style="list-style-type: none"> - несоответствующая подложка, например голубая бумага при излучении в красной области спектра; - глянцевое покрытие внешней оболочки; - несоответствующий угол падения излучения (для символов при прямом маркировании изделий). <p>Высокие значения коэффициентов отражения темных модулей, обусловленные следующими факторами:</p> <ul style="list-style-type: none"> - низкое поглощение падающего светового излучения краской для печати (несоответствие фактуры/цвета); - недостаточное покрытие краской при печати (например, отсутствие перекрытия точек в точечном рисунке); - несоответствующий угол падения излучения (для символов при прямом маркировании изделий)
Декодирование	<p>Несколько факторов — см. прочие параметры в таблице. Ошибки программного обеспечения устройства печати</p>	<p>Несколько факторов — см. прочие параметры в таблице. Ошибки программного обеспечения устройства печати</p>
Неиспользованное исправление ошибок	<p>Физическое повреждение (образование царапин, обрыв, стирание). Дефекты, обусловленные ошибками в битах. Избыточное приращение при печати по одной из двух осей. Местная деформация. Смещение модулей</p>	<p>Физическое повреждение (образование царапин, обрыв, стирание). Дефекты, обусловленные ошибками в битах. Избыточное приращение при печати по одной из двух осей. Местная деформация. Смещение модулей</p>
Минимальный коэффициент отражения (R_{min})	<p>Коэффициент отражения для всех штрихов $> 0,5 R_{min}$ (см. возможные причины, связанные с контрастом символа)</p>	
Минимальный контраст края	<p>Избыточное приращение/сокращение при печати. Слишком большой размер измерительной апертуры. Неравномерность коэффициента отражения подложки. Низкая степень покрытия краской при печати. Просвечивание (краски или подложки)</p>	

Окончание таблицы С.1

Параметр	Многострочные символы	Матричные символы
Модуляция	Приращение/сокращение при печати. Слишком большой размер измерительной апертуры. Неравномерность коэффициента отражения подложки. Неравномерность нанесения краски при печати. Просвечивание (краски или подложки)	Приращение/сокращение при печати. Слишком большой размер измерительной апертуры. Смещение модулей. Дефекты (пятна или пропуски (световые пятна)). Неравномерность коэффициента отражения подложки. Неравномерность покрытия краской. Просвечивание (краски или подложки)
Дефекты	Пятна краски или другие темные следы на подложке. Пропуски на печатных изображениях. Повреждение элементов, печатной головки. Слишком маленький размер измерительной апертуры	
Декодируемость	Местные искажения. Ошибки размеров пикселей при печати. Смазывание краски при печати. Закупорка сопла устройства подачи краски. Неисправность термоэлемента	
Эффективность декодирования	Избыточный наклон линии сканирования. Приращение при печати по оси Y. Задержки действия термоэлемента	
Повреждение фиксированных шаблонов		Закупорка сопла устройства подачи краски. Неисправность термоэлемента. Физическое повреждение (образование царапин, обрыв, стирание)
Осевая неоднородность		Несогласованность скоростей подачи при печати и размеров символа. Ошибки при печати, связанные с программным обеспечением. Ось верификатора не перпендикулярна к плоскости символа
Неоднородность сетки		Ошибки подачи при печати (ускорения/замедления, вибрации, сдвиги). Изменения печати печатающей головки при изменении расстояния до подложки. Ось верификатора не перпендикулярна к плоскости символа
Приращение/сокращение при печати (без установления класса)	Факторы, обусловленные процессом печати. Поглощающие свойства подложки. Размер точек (получаемых при струйной печати, гравировкой и др.). Несоответствующая температура термической печатающей головки	Факторы, обусловленные процессом печати. Поглощающие свойства подложки. Размер точек (получаемых при струйной печати, гравировкой и др.). Несоответствующая температура термической печатающей головки

**Руководство по выбору параметров для оценки по классам
в спецификациях по применению****D.1 Выбор длины волны для измерений****D.1.1 Основные положения**

В разделах 6 и 7 настоящего стандарта установлены требования к проведению измерений с использованием источника светового излучения с такими же характеристиками, которые будут использованы в месте сканирования символа. Если в спецификации по применению не указан источник излучения, то должно быть принято обоснованное решение по использованию наиболее подходящего для считывания источника излучения для проведения надлежащих измерений, чтобы получить представительные результаты эффективного сканирования в рамках применения.

Для обеспечения максимальной взаимосвязи результатов рекомендуется обращать внимание не только на источник излучения (включая любые фильтры, изменяющие спектральные характеристики излучения), но и на спектральную чувствительность приемника излучения, поскольку коэффициент отражения для данной длины волны является функцией произведения интенсивности светового излучения на чувствительность приемника. Однако настоящее приложение не учитывает чувствительность приемника.

D.1.2 Источник излучения

Как правило, для сканирования символов штрихового кода в конкретных применениях, используют следующие источники излучения:

- источники излучения в узком диапазоне рабочих длин волн в видимой и инфракрасной областях спектра;
- источники излучения в широком диапазоне рабочих длин волн, охватывающем значительную часть видимого спектра, иногда называемую «белым светом»; допускается использовать источники излучения с преобладанием длин волн какой-либо части спектра (цвета), некоторые специальные применения могут требовать использования источников с нетиповыми характеристиками, такими как излучение в ультрафиолетовой области для флуоресцентных символов.

Для сканирования многострочных штриховых кодов обычно используют излучение в узком диапазоне длин волн видимой области спектра со спектральным максимумом интенсивности излучения в красной части указанной области спектра на длинах волн от 620 до 700 нм. Для сканирования в инфракрасной области спектра используют источники со спектральным максимумом интенсивности излучения на длинах волн от 720 до 940 нм.

Двумерные матричные символы сканируют при различных вариантах излучения, как правило, используют белый свет; в некоторых ручных устройствах считывания используют излучение в красной части видимой области спектра, аналогичное применяемому при сканировании линейных и многострочных символов штрихового кода.

Для данных целей обычно используют следующие источники излучения:

а) в узком диапазоне длин волн:

- 1) гелиево-неоновый лазер (излучение с длиной волны 633 нм) (только для считывания многострочных символов штрихового кода);
- 2) светоизлучающий диод (излучение, близкое к монохроматическому, с множеством вариантов длин волн при максимальной интенсивности излучения в видимой и инфракрасной областях спектра);
- 3) лазерный диод — полупроводниковый прибор (излучение, как правило, 660 и 670 нм) (только для считывания многострочных символов штрихового кода);

б) в широком диапазоне длин волн:

- 1) лампа накаливания (излучение номинально соответствует белому свету с цветовой температурой в диапазоне от 2800 до 3200 К);
- 2) источник флуоресцентного излучения (излучение номинально соответствует белому свету с цветовой температурой в диапазоне от 3200 до 5500 К);
- 3) светоизлучающий диод (излучение номинально соответствует белому свету с цветовой температурой около 7000 К);
- 4) галогенные лампы (излучение номинально соответствует белому свету с цветовой температурой в диапазоне от 2800 до 3200 К);
- 5) газоразрядные лампы (излучение с различными характеристиками).

Ключевыми характеристиками перечисленных источников являются следующие.

Гелиево-неоновый лазер — лазер с активными элементами из смеси гелия и неона, генерирующий когерентное электромагнитное излучение в оптическом диапазоне с длиной волны 632,8 нм (обычно округляют до 633 нм), в красной части видимой области спектра.

Светоизлучающий диод — маломощный полупроводниковый прибор, как правило, используемый как источник излучения в считывающем карандаше или сканере с фоточувствительным прибором с зарядовой связью

(ФПЗС). Рабочие длины волн лежат в видимой области спектра в диапазоне от 620 до 680 нм; обычно используют 633/640 или приблизительно 660 нм. В инфракрасной области спектра в основном применяют диапазон длин волн от 880 до 940 нм.

Лазерный диод — маломощный полупроводниковый прибор, генерирующий когерентное электромагнитное излучение. На момент публикации настоящего стандарта типовыми используемыми длинами волн в видимой области спектра являются 660 и 670 нм. В инфракрасной области спектра обычно используют излучение с длиной волны 780 нм. Лазерные диоды часто используют в ручных (лазерных) сканирующих устройствах и в некоторых стационарных сканерах.

Источники излучения в широком диапазоне длин волн обычно применяют в системах, использующих технологию получения двумерных изображений и обработки изображений, и реже — в устройствах, использующих методы сканирования.

Лампы накаливания — источник излучения, охватывающего большую часть видимой области спектра и близкую к ней часть инфракрасной области спектра. При этом из-за широкого диапазона излучаемых длин волн и отсутствия явно выраженных пиков в спектральном распределении интенсивности излучения в качестве оптической характеристики задают цветовую температуру, а не длину волны в спектральном максимуме интенсивности излучения. Распределение интенсивности излучения в широком диапазоне длин волн означает, что значения контраста символа, получаемые при измерении отраженного от символа излучения с различными значениями цветовой температуры, в меньшей степени подвержены вариациям, чем значения, получаемые при использовании источников с распределением интенсивности излучения в узком диапазоне длин волн.

Галогенные лампы (также называемые вольфрамовыми галогенными лампами) являются усовершенствованными лампами накаливания с более высокой цветовой температурой излучения и более однородным спектральным распределением интенсивности излучения с охватом ближней части инфракрасной области спектра.

Флуоресцентные источники излучения также генерируют излучение, номинально соответствующее белому свету и имеют распределение интенсивности излучения в широком диапазоне длин волн, которое, однако, при сравнении с распределением интенсивности излучения для ламп накаливания смещено в голубую часть видимой области спектра, часто с существенной составляющей ультрафиолетовой области спектра, а также с определенным числом пиков в спектральном распределении интенсивности излучения. Типовая цветовая температура подобного излучения находится в диапазоне от 3200 до 5500 К. Физическое устройство флуоресцентной лампы включает в себя трубку, которая может иметь различные формы, при этом форма в виде кольца, концентрического по отношению к оптическим осям устройства считывания, обеспечивает удовлетворительное единообразное диффузное освещение.

Светоизлучающие диоды имеют характеристики, номинально соответствующие «белому свету», излучают «холодный белый свет» с номинальным значением цветовой температуры около 7000 К. В спектральном распределении интенсивности излучения может быть несколько пиков, например, в голубой или оранжевой частях видимой области спектра.

Газоразрядные лампы имеют спектральное распределение интенсивности излучения с множеством острых пиков на длинах волн, зависящих от состава смеси используемых газов. Например, излучение паров натрия имеет хорошо различимый пик на длине волны приблизительно 580 нм (желто-оранжевый цвет), излучение паров ртути создает световой поток в зелено-голубой части видимой области спектра с длиной волны приблизительно 520 нм.

Как правило, используют фильтры для изменения спектрального распределения интенсивности излучения системы освещения. Например, при использовании совместно с фильтром Wratten 26 характеристики излучения лампы с цветовой температурой 2856 К приближаются к характеристикам источника излучения с длиной волны 620—633 нм. Также обычно для сканирующих систем используют инфракрасные и ультрафиолетовые поглощающие фильтры. Фильтры обеспечивают возможность изменения цветовой температуры источника излучения.

П р и м е ч а н и е — Длины волн и цветовые температуры излучения приведены для информации и могут изменяться по мере развития технологии.

D.1.3 Влияние изменений длин волн

Коэффициент отражения подложки или элемента символа штрихового кода изменяется в зависимости от длины волны падающего излучения. Напечатанные участки черного, синего или зеленого цвета имеют тенденцию к сильному поглощению излучения в красной части видимой области спектра (что проявляется в низких значениях коэффициента отражения), в то время как участки белого, красного или оранжевого цвета в большей степени отражают падающее излучение. В инфракрасной области спектра цвет элемента определяется содержанием пигмента в красителе (например, содержанием углерода) и не коррелируется с коэффициентом отражения. Если считать базовым коэффициент отражения, измеренный на длине волны 633 нм, то при измерениях на длинах волн 660 или 680 нм результаты могут отличаться настолько, что для штрихов, напечатанных на некоторых типах термобумаги, это может привести к изменению класса символа на одну — две единицы или более.

При излучении в широком диапазоне длин волн присутствие множества различных длин волн в спектральном распределении интенсивности излучения приводит к тому, что значения коэффициента отражения от черной краски, измеренное при «белом свете», создаваемом различными источниками, существенно не отличаются. Однако

возможны некоторые варианты (например, повышение коэффициента отражения) для черной краски в случае присутствия в излучении существенной составляющей в инфракрасной области спектра. Использование цветных пигментов обеспечивает возможность использования других вариантов. Путем установки фильтра на пути светового излучения создают спектральное распределение интенсивности излучения с более выраженными пиками, при этом кривая спектральной чувствительности приемника требует более точного согласования со спектральной характеристикой источника излучения. Допускается установка на оптическом пути инфракрасных и ультрафиолетовых поглощающих фильтров.

D.1.4 Рекомендации по выбору источника излучения в широком диапазоне длин волн

Источники излучения в широком диапазоне длин волн генерируют излучение в полосе длин волн без явно выраженных пиков интенсивности излучения. Однако интенсивность излучения на различных длинах волн будет различной. В частности, излучение с цветовой температурой порядка 3000 К характеризуется как «теплый свет» и спектральное распределение интенсивности излучения будет иметь высокие значения интенсивности излучения в красной (и инфракрасной) части спектра, в то время как излучение, соответствующее более высокой цветовой температуре порядка 6500 К, характеризуется как «холодный свет», и его спектральное распределение смещено в голубую и фиолетовую части видимой области спектра и охватывает часть ультрафиолетовой области спектра. Использование излучения с более высокой цветовой температурой приводит к более высоким значениям коэффициента отражения для голубых пигментов, чем использование излучения с более низкой цветовой температурой. Обратное утверждение верно для красных пигментов.

Изменение соответствующей цветовой температуры источника излучения обеспечивают путем использования соответствующего фильтра.

Также может быть обеспечено приблизительное воспроизведение характеристик различных источников излучения в широком диапазоне длин волн с точностью, достаточной для оценки качества символов штрихового кода, путем комбинирования измерений коэффициента отражения, выполненных при излучении в трех узких диапазонах длин волн видимой области спектра, например в красной, зеленой и голубой частях спектра (при этом считают, что влияние ультрафиолетовых и инфракрасных областей спектра исключено путем применения необходимых фильтров). Результаты могут быть уточнены для обеспечения соответствия характеристикам спектральной чувствительности приемника в конкретном применении путем использования корректирующего коэффициента для каждой длины волны.

D.2 Выбор размера апертуры

При оценке матричного символа выбор размеров апертуры является важным этапом и должен проводиться в соответствии с 7.3.3 с целью обеспечения единообразных условий измерения при определении классов символов. Используемая фиксированная апертура должна быть установлена в спецификации по применению. В соответствии с 5.4 настоящего стандарта размер апертуры должен быть указан в отчете о проведенных испытаниях совместно с классом символа и характеристикой излучения с целью указания условий, при которых проводились измерения.

Размер измерительной апертуры влияет на то, что пропуски в символе будут успешно обработаны (заполнены) в процессе верификации. Следовательно измерительная апертура должна быть выбрана исходя из диапазона номинальных размеров модуля и ожидаемых условий сканирования. Слишком маленький размер апертуры не позволяет заполнить случайные пропуски или промежутки между элементами, возникающие в символе при прямом маркировании изделий, что приводит к низким классам и невозможности декодирования символа. С другой стороны, слишком большой размер измерительной апертуры приводит к расплывчатому изображению отдельных модулей, приводящему к низкому значению класса параметра «Модуляция» и невозможности декодирования символа.

Общим требованием, устанавливаемым в спецификации по применению к размеру апертуры, является размер в диапазоне от 50 % до 80 % минимально допустимого размера модуля. Допускается устанавливать в спецификации по применению, определяющей диапазон номинальных размеров модуля (например, от 0,25 до 0,40 мм), единый размер апертуры, подходящий для всех случаев. Верификацию каждого символа выполняют с апертурой, размер которой не обязательно соответствует конкретному значению размера модуля символа. Например, если размер определен как 80 % от 0,25 мм, то есть размер апертуры равен 0,20 мм, то все символы, используемые в конкретном приложении, включая символы с модулем 0,40 мм, подлежат измерению с применением апертуры размером 0,20 мм. В других случаях допускается использовать размер апертуры, равный или более минимального размера модуля. Необходимо, чтобы был установлен единый размер измерительной апертуры, которая использовалась бы единообразно в пределах конкретного применения.

Если используемый диапазон размеров модулей соответствует спецификации по применению, то относительно небольшая по размеру измерительная апертура, необходимая для считывания символов с наименьшим значением модуля, будет ограничивать допустимые размеры пятен и пропусков. При использовании слишком большой по размеру апертуры значения параметра модуляция для модулей наименьшего размера будет неприемлемо. Как правило, чем больше размер апертуры, тем больше допустимые размеры пятен и пропусков. И наоборот, чем меньше размер апертуры, тем меньше по размеру модуль может быть считан. Следовательно спецификация по применению должна содержать правила выбора размера измерительной апертуры, которая будет обеспечивать надежность считывания символов с наибольшими и с наименьшими размерами модулей.

Единый фиксированный размер измерительной апертуры гарантирует измерение всех символов способом, обеспечивающим эффективное сканирование в конкретных ожидаемых условиях. На выбор размера измеритель-

ной апертуры в некоторых случаях влияет сканирующее оборудование, использование которого предусматривается в конкретных условиях применения. И наоборот, выбор оборудования для сканирования может также определяться выбором размера измерительной апертуры. В обоих случаях должно быть обеспечено соответствие между средствами верификации и сканирующим оборудованием с целью достижения высокой степени согласованности классов символа и характеристик сканирующих устройств.

В спецификации по применению для пользователей должен быть установлен номинальный диаметр измерительной апертуры, соответствующий условиям сканирования или значениям, приведенным в таблице D.1. Если в спецификации по применению не регламентирован диаметр измерительной апертуры, следует руководствоваться значениями, приведенными в таблице D.1. В применении, где размер X символов указан в виде диапазона значений, все измерения следует проводить с использованием апертуры, размер которой соответствует минимальному размеру X из встречающихся.

Примечание — В спецификации по применению может быть установлен диапазон размеров X, отличающихся от приведенных в таблице D.2, а также размер апертуры, отличающийся от указанной в данной таблице.

Т а б л и ц а D.1 — Рекомендации по выбору измерительной апертуры

Размер X, мм	Диаметр апертуры, мм	Ссылочный номер апертуры
$0,100 \leq X < 0,150$ (4—6 мил ¹⁾)	0,005	02
$0,100 \leq X < 0,190$ (6—7,5 мил)	0,075	03
$0,190 \leq X < 0,250$ (7,5—10,0 мил)	0,125	05
$0,250 \leq X < 0,500$ (10—20 мил)	0,200	08
$0,500 \leq X < 0,750$ (20—30 мил)	0,400	16
$0,750 < X$ (30 мил)	0,500	20

Примечание — Ссылочный номер апертуры соответствует диаметру измерительной апертуры в тысячных долях дюйма; указанный ссылочный номер также использован в ANSI X3.182 и ИСО/МЭК 15416.

D.3 Выбор угла падения пучка излучения

Угол падения пучка излучения 45° рекомендуется для считывания символов, напечатанных и нанесенных на ровные поверхности без участков зеркального отражения. Но существуют символы, диффузное отражение которых резко не изменяется при изменении угла падения пучка излучения или угла приема излучения. Для многих символов, полученных с использованием метода прямого маркирования, необходимо определить угол падения для оптимизации характеристик считывания. Спектральные характеристики излучения, используемого для считывания символов, полученных методом гравирования или аналогичным, могут быть менее важны, чем углы падения пучка излучения и углы приема отраженного излучения от символа. Источник излучения должен быть размещен таким образом, чтобы контраст изображения на стороне приемника излучения зависел от процесса, используемого в рамках применения для считывания символов.

Уточненная версия методологии, установленная в ИСО/МЭК 29158, возможно обеспечит выбор лучших углов падения при измерении излучения символов, полученных путем прямого маркирования изделий.

D.4 Выбор минимального приемлемого значения класса

Требование к минимальному приемлемому значению класса в спецификации по применению должно быть основано на обеспечении компромисса между возможным увеличением стоимости выпуска символов с более высокими значениями классов и повышением эффективности сканирований, получаемых при использовании данных символов, совместно с требованиями к целостности данных в конкретном применении.

Требование достижения более высоких классов символа может привести к следующим ограничениям для изготовителя символов при выборе:

- используемых красок (или других средств маркировки) и подложек, на которые наносят символ (например, для обеспечения высокого уровня контраста символа подложка должна иметь более высокий коэффициент отражения и/или необходима краска с более низким коэффициентом отражения при заданном излучении, что является дополнительным ограничением к выбору доступного цвета);

¹⁾ Мил (англ. mil, сокр. от mille — тысячная доля) — единица измерения расстояния в британской системе мер, равная 1/1000 дюйма.

- применяемых технологий маркирования (например, могут быть исключены такие технологии, в которых контроль размещения точек при печати изображения осуществляется в меньшей степени, чем требуется).

Также может потребоваться снижение производительности изготовления или установление более высокого уровня контроля качества, или повышения процента брака, что в совокупности приводит к повышению стоимости единицы продукции.

С другой стороны, заказчик символов получит преимущество от повышения эффективности считывания, более широких возможностей для выбора считывающего оборудования.

Если символу присвоен низкий класс, то у заказчика символов могут возникнуть дополнительные затраты, связанные с:

- внедрением считывающего оборудования более высокого качества;
- снижением производительности считывания;
- проведением повторной обработки символов, сканирование которых закончилось неудачно.

Ряд применений требует использования минимального класса 1,5 (С), который допускает приемлемый баланс между стоимостью производства символов и эффективностью их считывания в условиях этих применений.

Более критичным является достижение более высокой производительности считывания, что приводит к повышению целостности данных и стоимости, а также требует установления более высоких классов символа.

D.5 Влияние угла поворота символа при верификации

В первой версии ИСО/МЭК 15415 содержалось требование о вычислении полного класса символа путем определения среднеарифметического значения результатов пяти отдельных сканирований одного символа при его ориентации в пяти различных положениях.

В настоящем стандарте это требование исключено и для оценки символа предусмотрено проведение только одного сканирования.

Требование к сканированию символа при пяти углах его поворота было необходимо для решения двух задач: выявления символов, не обеспечивающих единообразного диффузного отражения, и усреднения любых вариаций разрешающей способности при измерении с помощью устройств верификации. Для решения первой задачи рекомендуется использовать модифицированную версию методологии, установленную в ИСО/МЭК 29158. Для решения второй задачи следует использовать ИСО/МЭК 15426-2, в котором установлено требование использования минимальной эффективной разрешающей способности согласно 7.3.3.

Исключение требования к сканированию символа при пяти углах его поворота упрощает процедуру верификации большинства символов (параметры которых не изменяются при изменении ориентации) и облегчает проведение контроля качества.

Приложение Е
(справочное)

Характеристики подложки

Е.1 Обоснование

В некоторых случаях, например при проектировании и производстве печатных упаковочных материалов, содержащих изображения символов штрихового кода, или при производстве символов, непосредственно нанесенных на поверхность изделий, может возникнуть необходимость или желание оценить пригодность подложки и/или цвета краски для конкретного применения штрихового кода до того, как символ будет доступен и сможет быть протестирован на соответствие с требованиями настоящего стандарта. Дополнительные рекомендации в отношении оценки влияния глянца или недостаточной непрозрачности подложки на считывание и верификацию этих символов приведены в ИСО/МЭК ТО 17982.

Е.2 Непрозрачность подложки

Оценку символа следует проводить по классам параметров, указанных в разделе 6 (для многострочных символов) или разделе 7 (для матричных символов), а измерения следует проводить в окончательной конфигурации символа, например, на законченной заполненной упаковке.

Если невозможно провести измерения символа в указанной конфигурации, то эффектами просвечивания высококонтрастных структур, создающих помехи, можно пренебречь, если при проведении измерений непрозрачность подложки более или равна 0,85. Если непрозрачность менее 0,85, то измерения символа следует проводить с использованием подложки под символ однородной темной поверхности с коэффициентом отражения не более 5 %.

Непрозрачность подложки рассчитывают следующим образом

$$\text{Непрозрачность} = R_2/R_1,$$

где R_1 — коэффициент отражения образца подложки, под который подложен белый лист с коэффициентом отражения 89 % и более;

R_2 — коэффициент отражения образца подложки, под который подложен черный лист с коэффициентом отражения не более 5 %.

Е.3 Глянец

Типовые условия светового излучения, установленные для проведения измерений коэффициента отражения, должны обеспечивать максимальное исключение зеркального отражения и представительную оценку коэффициента отражения символа и подложки для диффузного отражения. Материалам с высоким глянцем и материалам, характеристики диффузного отражения которых зависят от угла падения и/или от угла приема излучения (к которым относят многие материалы, на которые наносят символы путем прямого маркирования), могут быть присвоены классы, отличающиеся от определенных с использованием рекомендуемой оптической схемы с углом падения светового излучения 45°. В этом случае должны быть выбраны альтернативные значения угла падения, установленные в 7.3.4, обеспечивающие максимальное значение видимого контраста символа.

Е.4 Поверхностное ламинирование

Символы, подлежащие покрытию защитным слоем ламината, следует оценивать по параметрам, приведенным в разделе 6 (многострочные символы) и разделе 7 (матричные символы), путем их измерения после ламинирования символа. Толщина слоя ламината, включая слой клея, должна быть как можно меньше, для минимизации его влияния на эффективность считывания символа.

Е.5 Статические измерения коэффициента отражения

Е.5.1 Основные положения

В некоторых случаях может потребоваться проведение статических измерений коэффициента отражения образцов подложки, на которой должен быть напечатан символ штрихового кода, и образцов пятен краски или чернил цвета, который будет использован при печати символа. Следующие рекомендации обеспечивают возможность прогнозирования результатов динамического сканирования символов настолько точно, насколько это возможно.

Статические измерения коэффициента отражения следует выполнять с использованием длины волны светового излучения, размера апертуры, рекомендуемой оптической схемы, которые соответствуют конкретному применению и установлены в настоящем стандарте и ИСО/МЭК 15416 (для многострочных символов).

Если оборудование для измерения коэффициента отражения, соответствующее требованиям настоящего приложения, недоступно, измерения оптической плотности могут быть проведены с использованием тилового ден-

ситомера с соответствующим источником излучения, а результаты измерений могут быть преобразованы в значения коэффициента отражения. Оптическая плотность D и коэффициент отражения R связаны следующим образом

$$R = 100/10^D.$$

Примечание — Невозможно заранее точно определить параметр «Контраст символа» и, особенно, «Контраст края», которые будут получены при печати. Поэтому рекомендуется обеспечить некоторые пределы допускаемой погрешности при определении минимальных значений классов указанных параметров.

Е.5.2 Прогноз параметра «Контраст символа» (SC)

Для прогноза SC требуется, чтобы измерения коэффициента отражения были проведены на образцах, воспроизводящих области с наибольшим значением R_{\max} и наименьшим значением R_{\min} коэффициента отражения, представленными в символе в его конечном виде.

В большинстве символов штрихового кода значение R_{\max} будет обнаружено в свободной зоне символа, следовательно для воспроизведения условий свободной зоны измерения R_{\max} следует проводить в центре образца в области диаметром не менее $10X$ с материалом, на котором будет напечатан символ.

В большинстве символов штрихового кода значение R_{\min} будет обнаружено в штрихах с наибольшей шириной или в областях с несколькими близко расположенными темными модулями, следовательно для воспроизведения условий значение R_{\min} образца целесообразно привести в соответствие со значениями, характерными для практического применения символа, а коэффициент отражения следует измерять в центре полосы из материала шириной от $2X$ до $3X$, цвет которой соответствует цвету темных элементов, подлежащих печати.

Прогнозируемые значения SC вычисляются следующим образом

$$SC' = R_{\max} - R_{\min}$$

Для материалов, не удовлетворяющих критериям испытаний на непрозрачность, приведенным в Е.1, измерения с целью прогнозирования SC должны быть проведены на контрольных образцах, под которыми находится однородная темная поверхность с коэффициентом отражения не более 5 %. Аналогичные измерения должны быть проведены на контрольных образцах, под которыми находится однородная поверхность с коэффициентом отражения не менее 89 %. Рассчитанное значение статического SC должно быть равно или более минимального значения, установленного в конкретном применении для испытаний, полученных как на темных, так и на светлых поверхностях под подложкой.

Приложение F
(справочное)

Наложение классов параметров, применяемое для двумерных символов

Метод, приведенный в настоящем приложении, применяют для определения итоговых значений классов параметров из набора условных значений классов, полученных по шкале классов, содержащей пять фиксированных уровней для параметра.

Метод позволяет определить условный класс параметра каждого уровня класса путем принятия допущения, что только те модули или кодовые слова, которые соответствуют уровню класса данного параметра или более высокому уровню класса, действительно могут быть считаны. Затем модулям или кодовым словам, которые могут быть считаны, присваивают класс параметра в соответствии с правилами вывода класса для данного параметра (основанными на неиспользованном исправлении ошибок или повреждении фиксированных шаблонов).

Если характеристики сканера позволяют считывать только кодовые слова или модули, класс которых более некоторого конкретного значения класса, то только такие кодовые слова или модули используют для определения возможности считывания символа с заданным уровнем класса.

Например, если кодовые слова или модули с классом 2 должны быть определены прежде, чем получен класс 3 параметров «Неиспользованное исправление ошибок» и «Повреждение фиксированных шаблонов», то символ должен получить класс 2.

Кроме того, если кодовые слова имеют класс 3 или более высокий класс, но результатом оценки параметров «Неиспользованная коррекция ошибок» или «Повреждение фиксированных шаблонов» будут классы 2, то символ также должен иметь класс 2.

При определении возможности считывания символа следует принимать во внимание возможность считывания кодовых слов или модулей на каждом уровне класса и способность символа быть считанным с использованием исправления ошибок или при некоторых допустимых повреждениях фиксированных шаблонов, результирующий класс должен принять наибольшее значение из двух возможных.

Для этого должны быть выполнены следующие процедуры:

- a) рассчитывают число кодовых слов для каждого уровня класса, включая более высокие уровни; все оставшиеся кодовые слова считают стираниями (для многострочных символов) или ошибочными (для матричных символов); определяют классы параметров «Неиспользованное исправление ошибок» или «Повреждение фиксированных шаблонов»;
- b) для каждого уровня принимают наименьший уровень класса и классы связанных параметров «Неиспользованное исправление ошибок» или «Повреждение фиксированных шаблонов»;
- c) выбирают наибольшие значения, полученные на этапе b), как класс данного параметра в целом для символа.

Это гарантирует, что сканер будет обеспечивать характеристики, связанные с присвоенными классами, поскольку способность сканера считывать кодовые слова или модули с присвоенными или более высокими классами дает такую гарантию за счет использования возможности исправления ошибок или повреждений фиксированных шаблонов, которая характеризуется присвоенным или более высоким уровнем класса.

Данный метод позволяет оценивать несовершенство символов, способных компенсировать свое несовершенство. Он позволяет выделить символы с более высокой возможностью исправления ошибок, которая делает символ более пригодным для считывания, а также позволяет согласовать метод измерения качества печати линейных символов с методом, предназначенным для двумерных символов. В смысле линейного приближения, которое является наихудшим вариантом, метод является простым расширением вышеуказанных правил при отсутствии исправления ошибок. В этом случае каждое кодовое слово с наименьшим классом должно иметь любую оценку, кроме 0 для параметра «Неиспользованное исправление ошибок». Если этот класс равен 1, то символу должен быть присвоен класс 1, даже если всем прочим кодовым словам присвоен класс 4.

П р и м е ч а н и е — Условные классы параметров «Неиспользованное исправление ошибок» или «Повреждение фиксированных шаблонов», используемые в вышеуказанных расчетах, не связаны и не влияют на классы параметров символа «Неиспользованное исправление ошибок» или «Повреждение фиксированных шаблонов», рассчитанные по 6.2.4, 7.8.8 или 7.8.5 соответственно.

Приложение ДА
(справочное)

Сведения о соответствии международных и русских терминов

Сведения о соответствии международных терминов и русских терминов-эквивалентов, встречающихся в тексте стандарта, приведены в таблице ДА.1.

Т а б л и ц а ДА.1 — Сведения о соответствии международных терминов и русских терминов-эквивалентов, встречающихся в тексте стандарта

Международный термин	Русский термин-эквивалент
application standard	Стандарт по применению
axial nonuniformity	Осевая неоднородность
binarised image	Двоичное изображение
broadband	Широкий диапазон длин волн
codeword yield	Эффективность декодирования кодовых слов
decodability	Декодируемость
defects	Дефекты
edge contrast	Контраст края
error correction capacity	Возможность исправления ошибок
field of view	Поле обзора
finder pattern	Шаблон поиска
fixed pattern damage	Повреждение фиксированных шаблонов
fluorescent lighting	Флуоресцентный источник излучения
gas discharge lamps	Газоразрядные лампы
global threshold	Глобальный порог
gloss	Глянец
grade	Класс
grade threshold	Порог класса
grading	Оценка по классам
grid nonuniformity	Неоднородность сетки
halogen lamp	Галогенная лампа
helium-neon laser	Гелиево-неоновый лазер
incandescent lamp	Лампа накаливания
inspection area	Область проверки
light-emitting diode	Светоизлучающий диод
linear bar code symbol	Линейный символ штрихового кода
modulation	Модуляция
multi-row bar code symbols	Многострочный символ штрихового кода
narrow band	Узкий диапазон длин волн
opacity	Непрозрачность
overall symbol grade	Полный класс символа
print growth/loss	Приращение/сокращение при печати
raw image	Первичное изображение

Окончание таблицы ДА.1

Международный термин	Русский термин-эквивалент
reference decode algorithm	Рекомендуемый алгоритм декодирования
reference grey-scale image	Базовое полутоновое изображение
reference optical arrangement	Базовая оптическая схема
reflectance margin	Запас по коэффициенту отражения
scan grade	Класс сканирования
scan reflectance profile	Профиль отражения при сканировании
solid-state laser diode	Лазерный диод
stacked bar code symbols	Многострочный символ штрихового кода
symbol contrast	Контраст символа
two-dimensional matrix symbol	Двумерный матричный символ
two-dimensional symbol	Двумерный символ
unused error correction	Неиспользованное исправление ошибок

Сведения о соответствии ссылочных международных стандартов
ссылочным национальным стандартам Российской Федерации
(и действующим в этом качестве межгосударственным стандартам)

Т а б л и ц а ДБ.1

Обозначение ссылочного международного стандарта	Степень соответствия	Обозначение и наименование соответствующего национального стандарта
ИСО/МЭК 19762-1	IDT	ГОСТ Р ИСО/МЭК 19762-1—2011 «Информационные технологии. Технологии автоматической идентификации и сбора данных (АИСД). Гармонизированный словарь. Часть 1. Общие термины в области АИСД»
ИСО/МЭК 19762-2	IDT	ГОСТ Р ИСО/МЭК 19762-2—2011 «Информационные технологии. Технологии автоматической идентификации и сбора данных (АИСД). Гармонизированный словарь. Часть 2. Оптические носители данных (ОНД)»
ИСО 7724-2:1984	—	*
ИСО/МЭК 15416	MOD	ГОСТ 30832—2002 (ИСО/МЭК 15416—2000)/ГОСТ Р 51294.7—2001 (ИСО/МЭК 15416—2000) «Автоматическая идентификация. Кодирование штриховое. Линейные символы штрихового кода. Требования к испытаниям качества печати»
<p>* Соответствующий национальный стандарт отсутствует. Оригинал и перевод международного стандарта находятся в Федеральном информационном фонде технических регламентов и стандартов.</p> <p>П р и м е ч а н и е — В настоящей таблице использованы следующие условные обозначения степени соответствия стандартов:</p> <ul style="list-style-type: none"> - IDT — идентичные стандарты; - MOD — модифицированные стандарты. 		

Библиография

Спецификации символов

Многострочные символы с возможностью сканирования с пересечением строк

- [1] ISO/IEC 15438¹⁾ Information technology — Automatic identification and data capture techniques — PDF417 bar code symbology specification
- [2] ISO/IEC 24728 Information technology — Automatic identification and data capture techniques — MicroPDF417 bar code symbology specification
- [3] AIM ITS — SuperCode

Многострочные символы без возможности сканирования с пересечением строк

- [4] EN 12323 AID technologies — Symbology Specifications — Code 16K
- [5] ANSI/AIM BC6-1995 USS — Code 49
- [6] AIM USS Codablock F
- [7] ISO/IEC 24724²⁾ Information technology — Automatic identification and data capture techniques — GS1 DataBar bar code symbology specification

Матричные символы

- [8] ISO/IEC 16022³⁾ Information technology — Automatic identification and data capture techniques — Data Matrix bar code symbology specification
- [9] ISO/IEC 16023⁴⁾ Information technology — International symbology specification — MaxiCode
- [10] ISO/IEC 18004 Information technology — Automatic identification and data capture techniques — QR Code 2005 bar code symbology specification
- [11] AIM USS — Code One
- [12] ISO/IEC 24778⁵⁾ Information technology — Automatic identification and data capture techniques — Aztec Code bar code symbology specification
- [13] AIM USS — Dot Code A

Композитные символика

- [14] ISO/IEC 24723 Information technology — Automatic identification and data capture techniques — GS1 Composite bar code symbology specification
- [15] AIM ITS — Aztec Mesas

Примечание 1 — Спецификации, опубликованные AIM Global, а именно AIM International Technical Specifications (ITS) and Uniform Symbology Specifications (USS), могут быть получены в AIM Inc., 634 Alpha Drive, Pittsburgh, PA 15238, USA

Примечание 2 — Указанный перечень спецификаций символов не является исчерпывающим

¹⁾ Соответствующий стандарт — ГОСТ 31016—2003 (ИСО/МЭК 15438:2001)/ГОСТ Р 51294.9—2002 (ИСО/МЭК 15438:2001) «Автоматическая идентификация. Кодирование штриховое. Спецификации символика PDF417 (PDF417)».

²⁾ Соответствующий стандарт — ГОСТ ИСО/ИЕС 24724—2011 «Информационные технологии. Технологии автоматической идентификации и сбора данных. Спецификация символика штрихового кода GS1 DataBar».

³⁾ Соответствующий стандарт — ГОСТ Р ИСО/МЭК 16022—2008 «Автоматическая идентификация. Кодирование штриховое. Спецификация символика Data Matrix».

⁴⁾ Соответствующий стандарт — ГОСТ Р 51294.6—2000 (ИСО/МЭК 16023—2000) «Автоматическая идентификация. Кодирование штриховое. Спецификация символика MaxiCode (Максикод)».

⁵⁾ Соответствующий стандарт — ГОСТ Р ИСО/МЭК 24778—2010 «Информационные технологии. Технологии автоматической идентификации и сбора данных. Спецификация символика штрихового кода Aztec Code».

Прочие спецификации

[16] ISO 2859-10 ¹⁾	Sampling procedures for inspection by attributes — Part 10: Introduction to the ISO 2859 series of standards for sampling for inspection by attributes
[17] ISO 3951-1 ²⁾	Sampling procedures for inspection by variables — Part 1: Specification for single sampling plans indexed by acceptance quality limit (AQL) for lot-by-lot inspection for a single quality characteristic and a single AQL
[18] ISO 3951-2 ³⁾	Sampling procedures for inspection by variables — Part 2: General specification for single sampling plans indexed by acceptance quality limit (AQL) for lot-by-lot inspection of independent quality characteristics
[19] ISO 3951-3 ⁴⁾	Sampling procedures for inspection by variables — Part 3: Double sampling schemes indexed by acceptance quality limit (AQL) for lot-by-lot inspection
[20] ISO 3951-5 ⁵⁾	Sampling procedures for inspection by variables — Part 5: Sequential sampling plans indexed by acceptance quality limit (AQL) for inspection by variables (known standard deviation)
[21] ISO/IEC 15426-1 ⁶⁾	Information technology — Automatic identification and data capture techniques — Bar code verifier conformance specification — Part 1: Linear symbols
[22] ISO/IEC 15426-2	Information technology — Automatic identification and data capture techniques — Bar code verifier conformance specification — Part 2: Two-dimensional symbols
[23] ISO/IEC TR 19782	Information technology — Automatic identification and data capture techniques — Effects of gloss and low substrate opacity on reading of bar code symbols
[24] ISO/IEC TR 29158 ⁷⁾	Information technology — Automatic identification and data capture techniques — Direct Part Mark (DPM) Quality Guideline

¹⁾ Соответствующий стандарт — ГОСТ Р ИСО 2859-10—2008 «Статистические методы. Процедуры выборочного контроля по альтернативному признаку. Часть 10. Введение в стандарты серии ГОСТ Р ИСО 2859».

²⁾ Соответствующий стандарт — ГОСТ Р ИСО 3951-1—2007 «Статистические методы. Процедуры выборочного контроля по количественному признаку. Часть 1. Требования к одноступенчатым планам на основе предела приемлемого качества для контроля последовательных партий по единственной характеристике и единственному AQL».

³⁾ Соответствующий стандарт — ГОСТ Р ИСО 3951-2—2009 «Статистические методы. Процедуры выборочного контроля по количественному признаку. Часть 2. Общие требования к одноступенчатым планам на основе AQL при контроле последовательных партий по независимым характеристикам качества».

⁴⁾ Соответствующий стандарт — ГОСТ Р ИСО 3951-3—2009 «Статистические методы. Процедуры выборочного контроля по количественному признаку. Часть 3. Двухступенчатые схемы на основе AQL для контроля последовательных партий».

⁵⁾ Соответствующий стандарт — ГОСТ Р ИСО 3951-5—2009 «Статистические методы. Процедуры выборочного контроля по количественному признаку. Часть 5. Последовательные планы на основе AQL для известного стандартного отклонения».

⁶⁾ Соответствующий стандарт — ГОСТ ИСО/МЭК 15426-1—2003/ГОСТ Р ИСО/МЭК 15426-1—2002 «Автоматическая идентификация. Кодирование штриховое. Верификатор линейных символов штрихового кода. Требования соответствия».

⁷⁾ Соответствующий документ — Рекомендации по стандартизации Р 50.1.081—2012 «Информационные технологии. Технологии автоматической идентификации и сбора данных. Рекомендации по прямому маркированию изделий (ПМИ)».

УДК 003.295.8:004.223(083.74)

ОКС 35.040

П85

Ключевые слова: автоматическая идентификация, кодирование штриховое, спецификация контроля качества печати штрихового кода, двумерные символы

Редактор *Т.А. Леонова*
Технический редактор *Н.С. Гришанова*
Корректор *М.В. Бучная*
Компьютерная верстка *И.А. Налейкиной*

Сдано в набор 13.05.2013. Подписано в печать 06.06.2013. Формат 60 × 84 $\frac{1}{8}$. Гарнитура Ариал.
Усл. печ. л. 5,58. Уч.-изд. л. 5,05. Тираж 91 экз. Зак. 595.

ФГУП «СТАНДАРТИНФОРМ», 123995 Москва, Гранатный пер., 4.
www.gostinfo.ru info@gostinfo.ru

Набрано во ФГУП «СТАНДАРТИНФОРМ» на ПЭВМ.

Отпечатано в филиале ФГУП «СТАНДАРТИНФОРМ» — тип. «Московский печатник», 105062 Москва, Лялин пер., 6.