



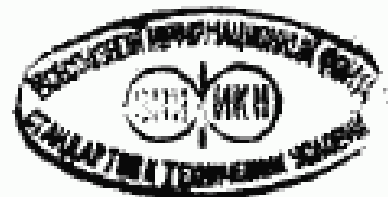
ГОСУДАРСТВЕННЫЙ СТАНДАРТ  
СОЮЗА ССР

**УГЛИ БУРЫЕ, КАМЕННЫЕ,  
АНТРАЦИТ И ТЕРМОАНТРАЦИТ**  
МЕТОДЫ ОПРЕДЕЛЕНИЯ МЕХАНИЧЕСКОЙ ПРОЧНОСТИ

**ГОСТ 15490—70**

Издание официальное

Цена 3 коп.



ГОСУДАРСТВЕННЫЙ КОМИТЕТ СССР ПО СТАНДАРТАМ  
Москва

УГЛИ БУРЫЕ, КАМЕННЫЕ, АНТРАЦИТ  
И ТЕРМОАНТРАЦИТ

ГОСТ

Методы определения механической прочности

15490-70\*

Brown coals, hard coals, anthracite and thermoanthracite.  
Methods for determination of mechanical strengthВзамен  
ГОСТ 7714-55  
в части разд. А

ОКСТУ 0309

Постановлением Комитета стандартов, мер и измерительных приборов при Совете Министров СССР от 13 февраля 1970 г. № 158 срок введения установлен с 01.07.70

Проверен в 1986 г. Постановлением Госстандарта от 03.04.86 № 881 срок действия продлен

до 01.07.92

Несоблюдение стандарта преследуется по закону

Настоящий стандарт распространяется на бурые и каменные угли, антрацит и термоантрацит и устанавливает методы определения механической прочности.

(Измененная редакция, Изм. № 1).

## 1. МЕТОД ИСПЫТАНИЯ В БОЛЬШОМ БАРАБАНЕ

Сущность метода заключается в механической обработке топлива во вращающемся барабане закрытого типа и последующем определении выхода класса размером более нижнего предела крупности испытываемой пробы.

1.1. Отбор проб антрацита и углей по ГОСТ 10742-71 или ГОСТ 9815-75, а термоантрацита — по ГОСТ 23083-78.

Масса пробы термоантрацита и рядового угля должна быть не менее 240 кг, а грохоченого угля и антрацита — не менее 100 кг.

(Измененная редакция, Изм. № 1, 2).

## 1.2. Аппаратура

Барабан стальной закрытого типа диаметром 1000 мм, длиной 590 мм и толщиной стенок 5 мм с пределом износа до 3 мм (черт. 1). На внутренней поверхности цилиндра приварены три полосы из стали толщиной 5 мм, с высотой ребра 250 мм, распо-

Издание официальное

Перепечатка воспрещена

\* Переиздание (декабрь 1988 г.) с Изменениями № 1, 2, утвержденными в январе 1977 г., апреле 1986 г. (ИУС 1-77, 7-86).

© Издательство стандартов, 1989

ложенные на равных расстояниях друг от друга. На цилиндрической поверхности барабана расположен люк для загрузки и выгрузки, закрывающийся крышкой с уплотнением. При установке барабана на кронштейнах (черт. 1) люк должен быть на высоте 1 м от пола.

Барабан снабжен счетчиком оборотов с устройством для автоматической остановки его после заданного числа оборотов. Частота вращения барабана  $(25 \pm 1)$  об/мин.

Примечание. После 100 определений производят технический осмотр барабана.

Электродвигатель с редуктором для приведения барабана во вращение.

Набор сит длиной 750 мм, шириной 600 мм с квадратными отверстиями размером  $100 \times 100$ ;  $50 \times 50$ ;  $25 \times 25$ ;  $20 \times 20$ ;  $13 \times 13$  и  $10 \times 10$  мм.

Весы с погрешностью взвешивания не более 0,1 кг.

Ящики металлические вместимостью 25 кг, щетки, совковые лопаты и др.

(Измененная редакция, Изм. № 1).

### 1.3. Подготовка к испытанию

1.3.1. Пробы топлива, отобранного по п. 1.1, перед загрузкой в барабан для удаления мелочи рассеивают на ситах с размерами отверстий, мм:

$50 \times 50$  — антрацит классов крупности 70—120 и 50—100 мм и термоантрацит классов 80—120, 20—120, 10—120 и 40—80 мм;

$25 \times 25$  — антрацит классов 25—70 и 25—125 мм;

$20 \times 20$  — термоантрацит классов 10—120 и 10—70 мм;

$10 \times 10$  — термоантрацит класса более 10 мм.

Пробы, отобранные от рядового антрацита и угля предварительно рассеивают на сите с размером отверстий  $100 \times 100$  мм и надрешетный продукт додрабливают до полного прохождения через сито  $100 \times 100$  мм. Затем пробу рассеивают на сите  $13 \times 13$  мм и полученный таким образом класс 13—100 мм сокращают до 100 кг.

(Измененная редакция, Изм. № 1, 2).

1.3.2. При определении прочности антрацита и углей по пластовым пробам, отобранным по ГОСТ 9815—75, используют класс 13—100 мм, полученный после определения ситового состава.

1.3.3. Из подготовленной пробы топлива набирают три навески массой по  $25 \pm 0,5$  кг каждая.

### 1.4. Проведение испытания

1.4.1. Приготовленную по п. 1.3 навеску топлива массой  $(25 \pm 0,5)$  кг загружают в барабан так, чтобы куски опускались по внутренней поверхности барабана, и плотно закрывают крышку люка. После 100 полных оборотов барабан автоматически останавливается. Пробу выгружают, тщательно собирая всю мелочь.

1.3.2—1.4.1. (Измененная редакция, Изм. № 1).

1.4.2. После испытаний в барабане топливо подвергают ситовому анализу. Рассев производят на механическом грохоте или вручную по ГОСТ 5954—81 на ситах с размерами отверстий, мм:

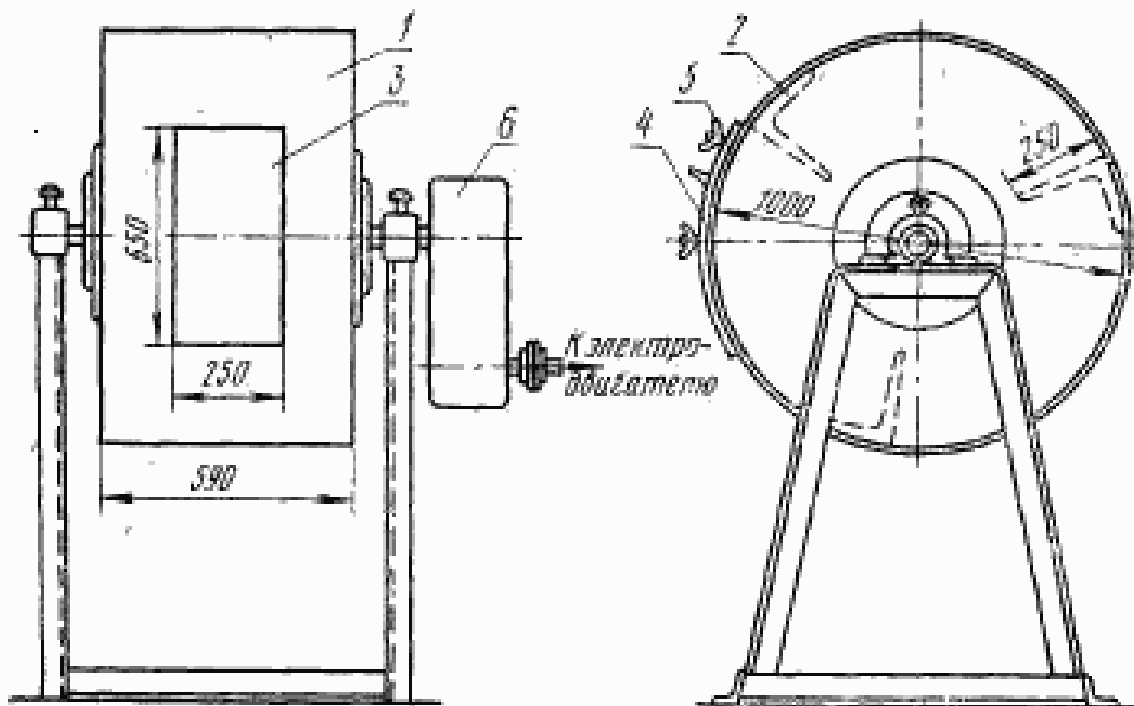
50×50 — при испытании антрацита классов 70—120 и 50—100 мм и термоантрацита классов 80—120, 20—120, 10—120 и 40—80 мм;

25×25 — при испытании антрацита классов 25—70 и 25—125 мм;

20×20 — при испытании термоантрацита классов 10—120 и 10—70 мм;

10×10 — при испытании термоантрацита класса более 10 мм.

Большой барабан



1—барабан; 2—стальные полосы; 3—загрузочный лок; 4—крышка лок; 5—крепление двери; 6—редуктор.

Черт. 1

При испытании грохоченого антрацита и угля рассев производят на ситах с размером отверстий, соответствующим нижнему пределу крупности испытуемого топлива.

(Измененная редакция, Изм. № 1, 2).

### 1.5. Обработка результатов

1.5.1. Показатель механической прочности ( $P$ ) в процентах вычисляют по формуле

$$P = \frac{m_1}{m} \cdot 100,$$

где  $m$  — масса навески, кг;

$m_1$  — масса надрешетного продукта после испытания в барабане, кг.

1.5.2. За окончательный результат испытания принимают среднее арифметическое результатов двух определений, если результат второго определения отклоняется от первого не более чем на 10% отн.

Если расхождение между результатами двух определений превышает 10% отн., то проводят третье определение и за окончательный результат принимают среднее арифметическое результатов двух наиболее близких определений.

1.5—1.5.2. (Измененная редакция, Изм. № 1).

## 2. МЕТОД ИСПЫТАНИЯ В МАЛОМ БАРАБАНЕ

Метод основан на испытании пробы топлива крупностью 25—50 мм во вращающемся барабане и в последующем определении массы кусков размером более 25 мм.

### 2.1. Отбор проб

2.1.1. От испытываемого рядового топлива в соответствии с ГОСТ 10742—71 отбирают пробу массой не менее 100 кг. Отбранную пробу рассеивают на сите с размерами отверстий 50×50 мм, а подрешетный продукт — на сите с размерами отверстий 25×25 мм.

Полученное топливо класса 25—50 мм сокращают до остатка массой не менее 10 кг.

При испытании грохоченого топлива отобранную пробу сокращают без отсева до массы не менее 10 кг.

Примечание. Если содержание топлива класса 25—50 мм в пробе рядового угля массой около 100 кг составляет менее 10 кг, то массу пробы рядового топлива соответственно увеличивают.

### 2.2. Аппаратура

Барабан стальной, закрытый, сдвоенный, диаметром и длиной 180 мм (черт. 2). На внутренней поверхности барабана по образующей цилиндра приварены три стальные полосы шириной 30 мм, расположенные на равных расстояниях друг от друга. Крышки барабанов плотно закрывают и прижимают болтами.

Сито с квадратными отверстиями размером 25×25 мм.

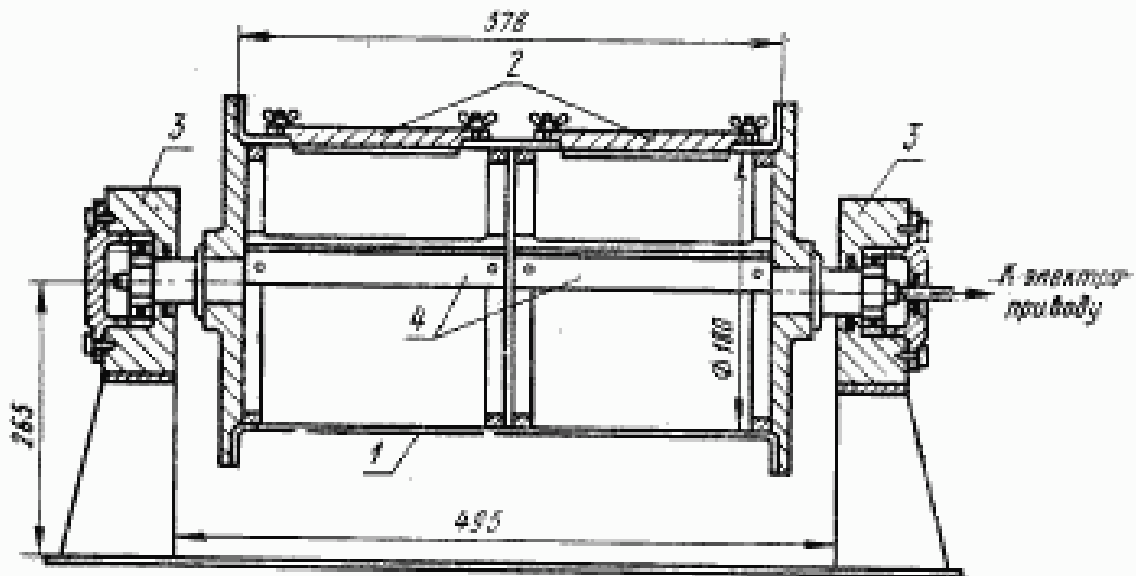
Противни железные размером 250×250 мм.

Весы технические.

### 2.3. Подготовка к испытанию

2.3.1. Из пробы, отобранной в соответствии с п. 2.1.1, отвешивают четыре навески по 1,0 кг испытываемого топлива. Взвешивание производят с погрешностью не более 0,01 кг.

## Малый барабан



1—двойной барабан; 2—полосы стальные; 3—редуктор; 4—завинчивающаяся дверца.  
Черт. 2

## 2.4. Проведение испытаний

2.4.1. Каждую навеску загружают в барабан, который вращают 20 мин со скоростью 50 об/мин. Одновременно ведут испытание двух параллельных навесок.

2.4.2. Топливо высыпают на противни отдельно из каждого цилиндра барабана и подвергают рассеву на сите с размерами отверстий 25×25 мм встряхиванием сита в горизонтальном направлении в ту и другую сторону по пять раз.

2.4.3. Оставшееся на сите топливо тщательно собирают и взвешивают с точностью до 0,01 кг.

2.4.4. Таким же образом испытывают другие две навески.

## 2.5. Подсчет результатов испытания

2.5.1. Показатель механической прочности ( $X_1$ ) в процентах вычисляют по формуле

$$X_1 = \frac{m_1}{m} \cdot 100,$$

где  $m$  — начальная масса навески в кг;

$m_1$  — масса остатка навески на сите в кг.

2.5.2. Для определения механической прочности проводят четыре параллельных испытания. Показателем механической прочности является среднее арифметическое результатов четырех испытаний.

Если результат одного испытания отклоняется от среднего арифметического более чем на 10%, то его в расчет не принимают и вычисляют показатель механической прочности как среднее результатов трех испытаний.

**3. ИСПЫТАНИЕ МЕТОДОМ ТОЛЧЕНИЯ — по  
ГОСТ 24153.1—75.**

---

Редактор *А. А. Зимонова*  
Технический редактор *Э. В. Мизяй*  
Корректор *Г. Н. Чуйко*

Сдано в наб. 03.11.88 Пошл. в печ. 15.02.89 0,5 усл. п. л. 0,5 усл. кр.-отт. 0,39 уч.-изд. л.  
Тираж 4000 Цена 3 коп.

---

Ордена «Знак Почета» Издательство стандартов, 123840, Москва, ГСП,  
Новопресненский пер., д. 3.  
Вильнюсская типография Издательства стандартов, ул. Даряус и Гирено, 39. Зак. 162.