

ОПОКИ ЛИТЕЙНЫЕ ЦЕЛЬНОЛИТЫЕ ИЗ АЛЮМИНИЕВЫХ
И МАГНИЕВЫХ СПЛАВОВ ПРЯМОУГОЛЬНЫЕ РАЗМЕРАМИ

В СВЕТУ:
ДЛИНОЙ 500; 600 мм, ШИРИНОЙ 400; 500 мм,
ВЫСОТОЙ ОТ 100 ДО 200 мм.

ГОСТ
15494—91

Конструкция

Rectangular all-cast moulding boxes of aluminium
and magnesium alloys having inside dimensions:
length 500; 600 mm, width 400; 500 mm, height from 100 to 200 mm.
Construction

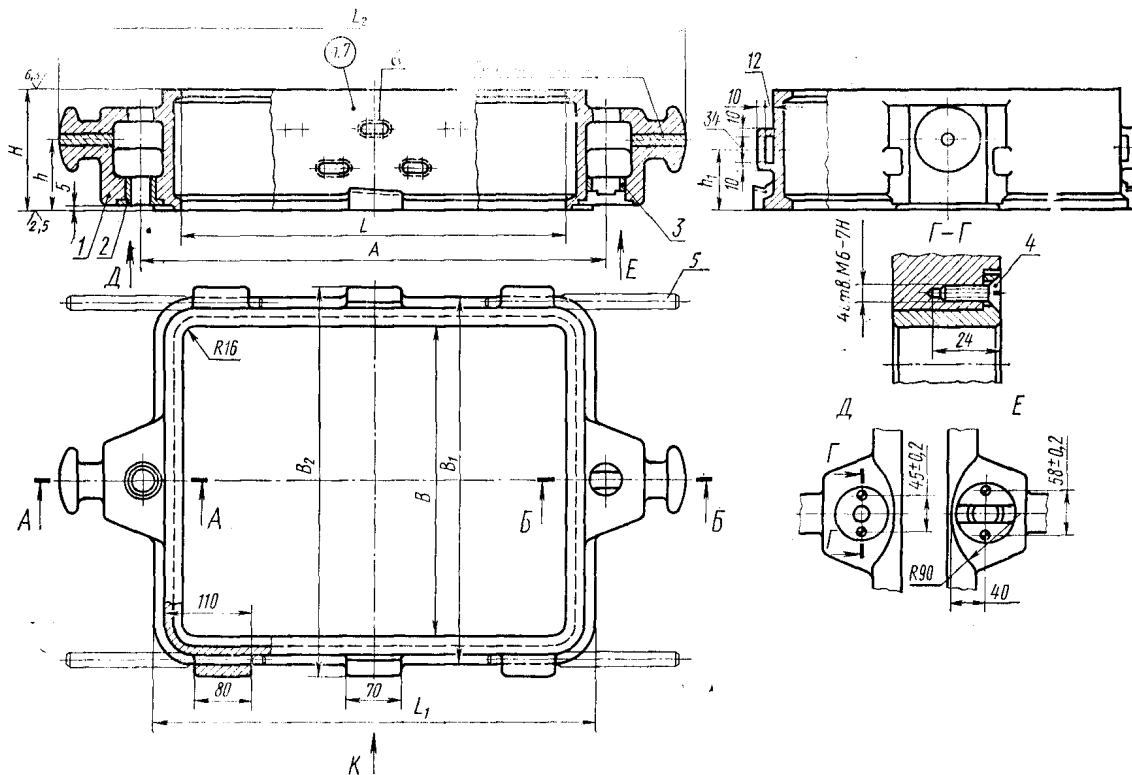
ОКП 39 6401

Дата введения 01.01.93

Настоящий стандарт распространяется на литейные цельнолитые прямоугольные опоки из алюминиевых и магниевых сплавов, предназначенные для изготовления песчаных литейных форм при машинной и ручной формовке.

Требования настоящего стандарта являются обязательными.

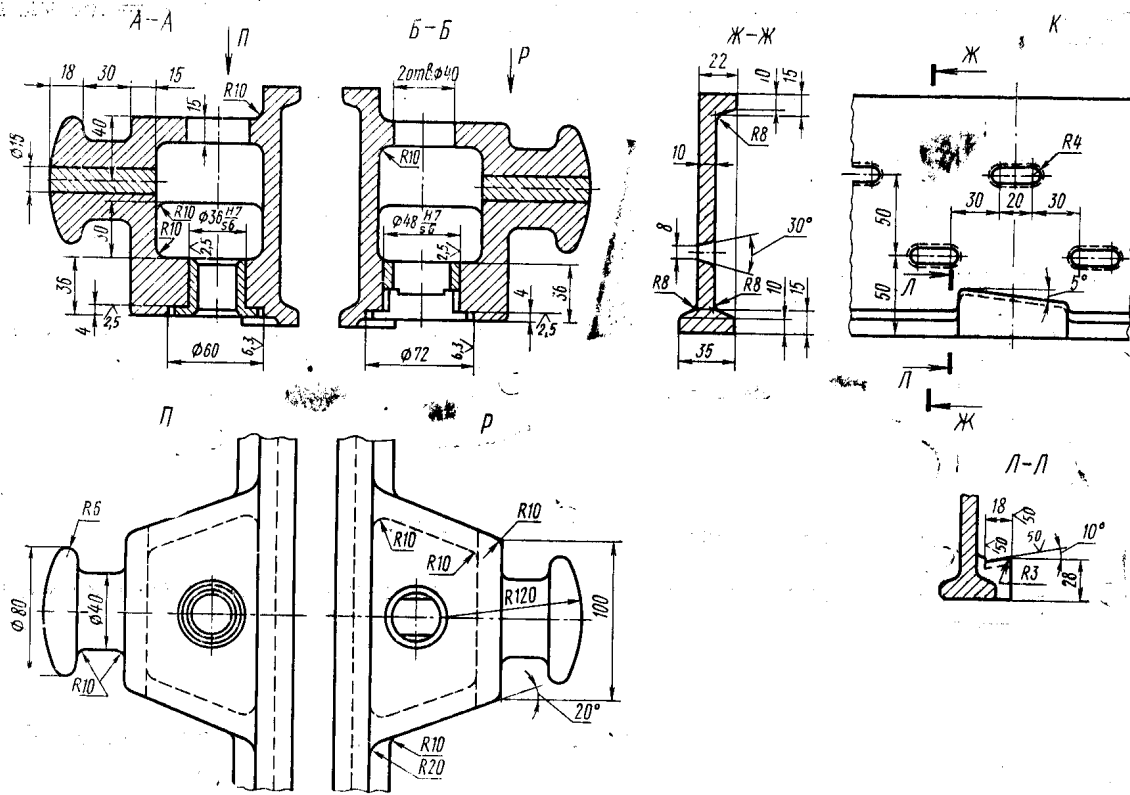
1. Конструкция и размеры опок должны соответствовать указанным на чертеже и в таблице.



1 — корпус; 2 — центрирующая втулка 0290.2621 по ГОСТ 15019 (1 шт.); 3 — направляющая втулка 0290.2631 (по требованию потребителя 0290.2632) по ГОСТ 15019 (1 шт.); 4 — винт А.М6—6g×20.58.05 по ГОСТ 17475 (1 шт.); 5 — ручка вставная по ГОСТ 15022 (4 шт.); 6 — вентиляционные отверстия; 2 ряда для опок высотой 150 мм, 3 ряда для опок высотой 200 мм (по требованию потребителя допускается вентиляционные отверстия не делать)

Издание официальное

Настоящий стандарт не может быть полностью или частично воспроизведен, тиражирован и распространен без разрешения Госстандарта СССР



Размеры в мм

Обозначение опок		Применяемость опок из сплавов		L	B	H ±1,0	A ±0,2	L ₁	L ₂	B ₁	B ₂	h	h ₁	Масса опок из сплавов, кг			
По классификатору ЕСКД	По МН 80-59	алюминиевых	магние-вых											алюми-ниевых	магни-евых		
Г 002.297251.037	0264-0071			500	400	100	600	570	800	470	490	50	50	213,0	9,0		
Г 002.297251.038	0264-0072					125						65	65	14,5	10,0		
Г 002.297251.039	0264-0073					150						80	75	16,2	11,3		
Г 002.297251.040	0264-0074				200	120						100	19,4	14,5			
Г 002.297251.041	0264-0075				100	50						50	13,5	9,2			
Г 002.297251.042	0264-0076				500	125						570	590	65	65	15,0	10,5
Г 002.297251.043	0264-0077					150								80	75	16,7	11,7
Г 002.297251.044	0264-0078					200								120	100	20,0	14,0
Г 002.297251.045	0264-0079			100	50	50	13,5	9,2									
Г 002.297251.046	0264-0080			600	400	125	700	670	900	470	430	65	65	15,0	10,5		
Г 002.297251.047	0264-0081											150	80	75	16,7	11,7	
Г 002.297251.048	0264-0082											200	120	100	20,0	14,0	

С. 3 ГОСТ 15494—91
Пример условного обозначения опоки $L=500$ мм, $B=400$ мм, $H=150$ мм из алюминиевого сплава:

Опока Г002.297251.039 АЛ ГОСТ 15494—91

То же из магниевого сплава:

Опока Г002.297251.039 МЛ ГОСТ 15494—91

2. Неуказанные радиусы — 5 мм.
3. Технические требования — по ГОСТ 15506.
4. В местах сопряжения цапф и платиков со стенками опок вентиляционные отверстия не делать.

ИНФОРМАЦИОННЫЕ ДАННЫЕ

1. РАЗРАБОТАН И ВНЕСЕН Техническим комитетом по стандартизации 224 «Технологическая оснастка»

РАЗРАБОТЧИКИ

С. С. Ткаченко; Р. Б. Евдаев; М. Ф. Калинина, руководитель темы; В. С. Золотова; В. М. Самков; В. С. Дорфман; В. Н. Славянский

2. УТВЕРЖДЕН И ВВЕДЕН В ДЕЙСТВИЕ Постановлением Комитета стандартизации и метрологии СССР от 06.12.91 № 1872.

3. Срок проверки — 1997 г.,
периодичность проверки — 5 лет.

4. ВЗАМЕН ГОСТ 15494—70

5. ССЫЛОЧНЫЕ НОРМАТИВНО-ТЕХНИЧЕСКИЕ ДОКУМЕНТЫ

Обозначение НТД, на который дана ссылка	Номер пункта
ГОСТ 15019—69	1
ГОСТ 15022—69	1
ГОСТ 15506—91	3
ГОСТ 17475—80	1