

ОПОКИ ЛИТЕЙНЫЕ ЦЕЛЬНОЛИТЫЕ ИЗ АЛЮМИНИЕВЫХ И МАГНИЕВЫХ СПЛАВОВ ПРЯМОУГОЛЬНЫЕ РАЗМЕРАМИ В СВЕТУ:

ДЛИНОЙ 800; 900 мм, ШИРИНОЙ ОТ 500 ДО 700 мм,
ВЫСОТОЙ 250; 300 мм.

ГОСТ
15498—91

Конструкция

Rectangular all-cast moulding boxes of aluminium and magnesium alloys having inside dimensions: length 800; 900 mm, width from 500 to 700 mm, height 250; 300 mm.
Construction

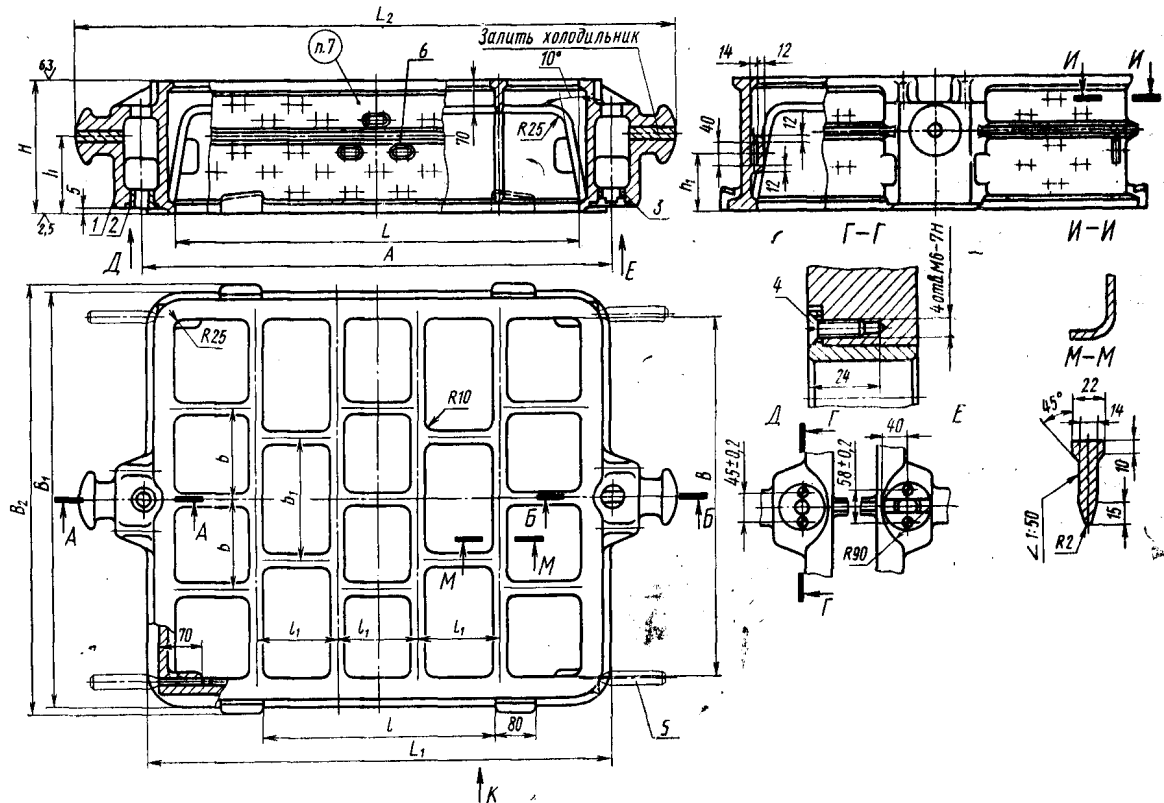
ОКП 39 6401

Дата введения 01.01.93

Настоящий стандарт распространяется на литейные цельнолитые прямоугольные опоки из алюминиевых и магниевых сплавов, предназначенные для изготовления песчаных литейных форм при машинной и ручной формовке.

Требования пп. 1—4 настоящего стандарта являются обязательными, другие требования настоящего стандарта являются рекомендуемыми.

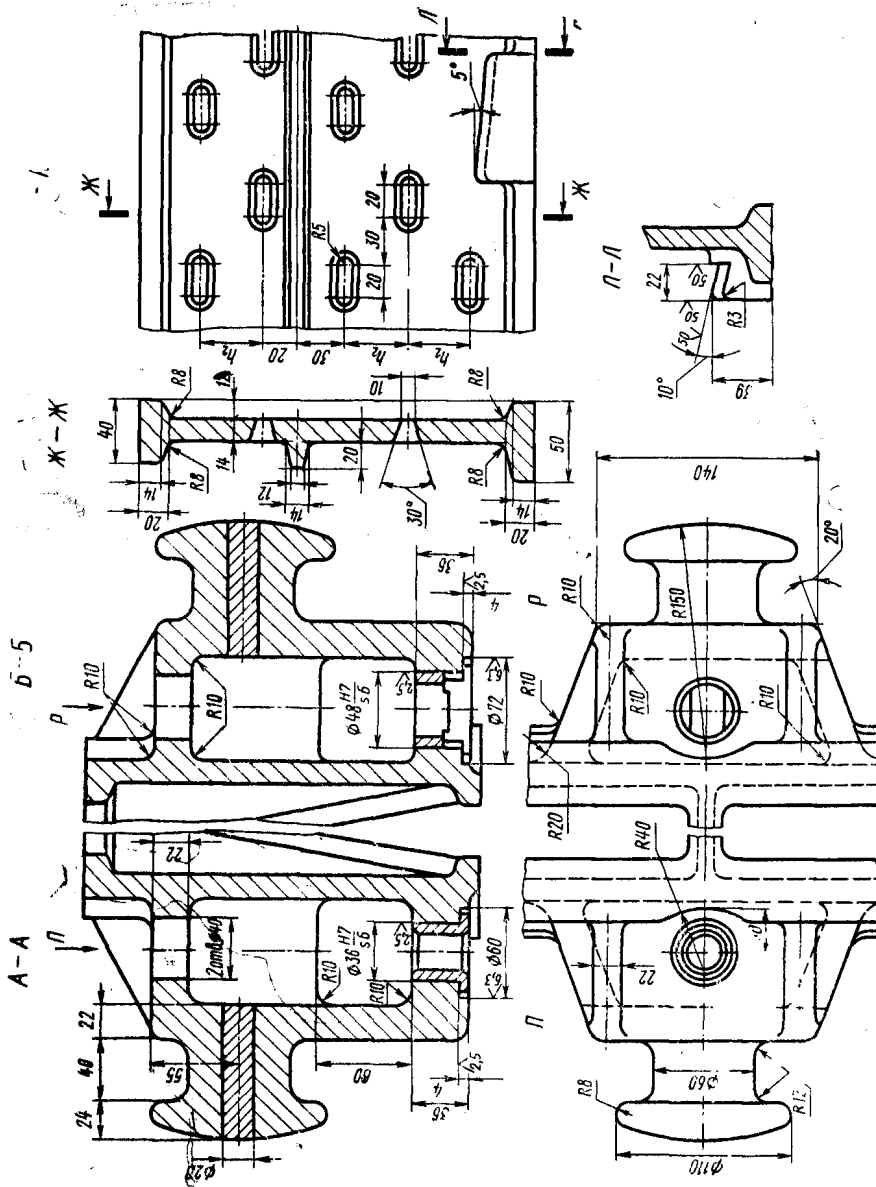
1. Конструкция и размеры опок должны соответствовать указанным на чертеже и в таблице.



1 — корпус; 2 — центрирующая втулка 0290-2621 по ГОСТ 15019 (1 шт.); 3 — направляющая втулка 0290-2631 (по требованию потребителя 0290-2632) по ГОСТ 15019 (1 шт.); 4 — винт А.М6—6g×20.58.05 по ГОСТ 17475 (4 шт.); 5 — ручка вставная по ГОСТ 15022 (4 шт.); 6 — вентиляционные отверстия (по требованию потребителя допускается вентиляционные отверстия не делать).

Издание официальное

Настоящий стандарт не может быть полностью или частично воспроизведен, тиражирован и распространен без разрешения Госстандарта СССР



Размеры в мм

Обозначение опок	Применяемость опок из сплавов		L	B	H $\pm 1,0$	A $\pm 0,5$	L ₁	L ₂	B ₁	B ₂	l	l ₁	b	b ₁	h	h ₁	h ₂	Масса опок из сплавов, кг	
	По классификатору ЕСКД	По МН 80—89																алюми-магние-вых	магни-евых
Г 002.297251—069	0264-0131		800	700	250	920	900	1160	800	820	450	160	175	230	150	120	40	56	39
Г 002.297251.070	0264-0132				300										180	150	50	63	43
Г 002.297251.071	0264-0133			500	250				600	620			125	160	150	120	40	53	37
Г 002.297251.072	0264-0134		900	600	300	1020	1000	1260	700	720	550	180	150	200	150	120	40	60	42
Г 002.297251.073	0264-0135				250										180	150	40	56	39
Г 002.297251—074	0264-0136			600	300										180	150	50	63	43

Пример условного обозначения опоки $L=800$ мм, $B=700$ мм, $H=250$ мм из алюминиевого сплава:

Опока Г002.297251.075 АЛ ГОСТ 15498—91

То же, из магниевого сплава:

Опока Г002.297251.075 МЛ ГОСТ 15498—91

2. Неуказанные радиусы — 5 мм.
3. Технические требования — по ГОСТ 15506.
4. В местах сопряжений ребер, цапф и платиков со стенками опок вентиляционные отверстия не делать.
5. По требованию потребителя допускается:
 - а) ребра-крестовины не выполнять;
 - б) ребра-крестовины выполнять в соответствии с контуром моделей.

ИНФОРМАЦИОННЫЕ ДАННЫЕ

1. РАЗРАБОТАН И ВНЕСЕН Техническим комитетом по стандартизации 224 «Технологическая оснастка»

РАЗРАБОТЧИКИ

С. С. Ткаченко; Р. Б. Евдаев; М. Ф. Калинина, руководитель темы; В. С. Золотова; В. М. Самков; В. С. Дорфман; В. Н. Славянский

2. УТВЕРЖДЕН И ВВЕДЕН В ДЕЙСТВИЕ Постановлением Комитета стандартизации и метрологии СССР от 06.12.91 № 1873.

3. Срок проверки — 1997 г.,

периодичность проверки — 5 лет.

4. ВЗАМЕН ГОСТ 15498—70

5. ССЫЛОЧНЫЕ НОРМАТИВНО-ТЕХНИЧЕСКИЕ ДОКУМЕНТЫ

Обозначение НТД, на который дана ссылка	Номер пункта
ГОСТ 15019—69	1
ГОСТ 15022—69	1
ГОСТ 15506—91	3
ГОСТ 17475—80	1