

**УПОРЫ ГАЕЧНЫЕ СЪЕМНЫЕ
СО ШТИФТОВЫМ ЗАМКОН
ДЛЯ БОРШТАНГ И РАСТОЧНЫХ ОПРАВОК**

КОНСТРУКЦИЯ

Издание официальное

БЗ 10—98

ИПК ИЗДАТЕЛЬСТВО СТАНДАРТОВ
Москва

**УПОРЫ ГАЕЧНЫЕ СЪЕМНЫЕ СО ШТИФТОВЫМ
ЗАМКОМ ДЛЯ БОРШТАНГ И РАСТОЧНЫХ ОПРАВОК**

**ГОСТ
15510—70***

Конструкция

Removable nut stops with joint pin for boring bars and boring arbors.
Design

Взамен МН 2630—61

ОКП 39 2800

Постановлением Комитета стандартов, мер и измерительных приборов при Совете Министров СССР от 13 февраля 1970 г. № 163 дата введения установлена

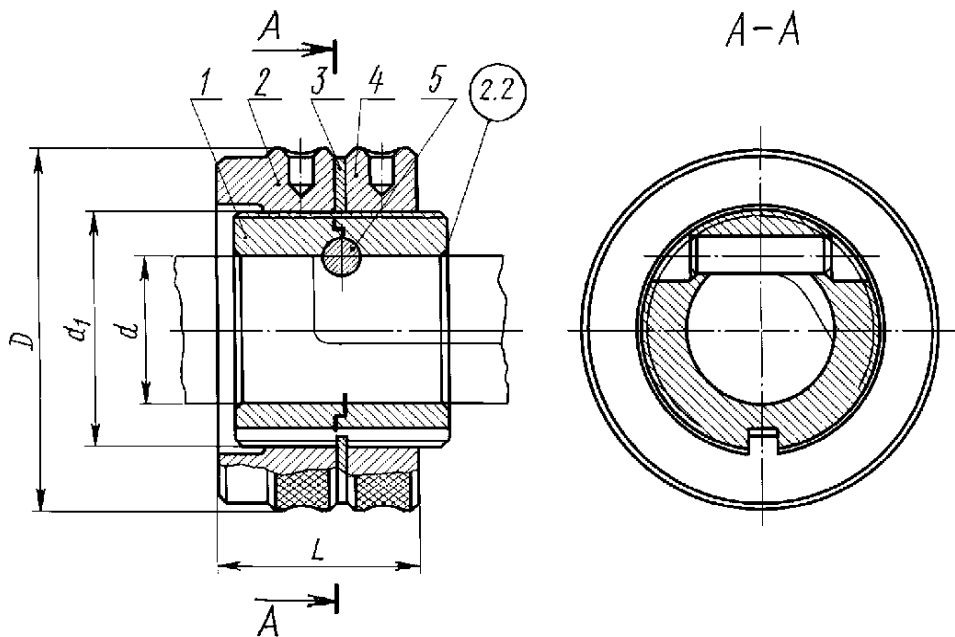
с 01.01.71

Проверен в 1989 г. Ограничение срока действия снято Постановлением Госстандарта от 26.01.90 № 89

1. Настоящий стандарт распространяется на съемные гаечные упоры, применяемые на борштангах и расточных оправках.

2. Конструкция и размеры съемных гаечных упоров.

2.1. Конструкция и размеры съемных гаечных упоров должны соответствовать указанным на черт. 1 и в табл. 1.



Черт. 1

Издание официальное

Перепечатка воспрещена

* Переиздание (февраль 1999 г.) с Изменениями № 1, 2, утвержденными в марте 1980 г., январе 1990 г.
(ИУС 5—80, 5—90)

© ИПК Издательство стандартов, 1999

Обозначения упоров	Применяемость	d	Номинальный диаметр резьбы d_1	Шаг резьбы	D	L	Масса, кг \approx	Дет. 1. Втулка
								Количество
								1
								Обозначение деталей
6073-0036		25	39	1,5	60	34,0	0,572	6073-0036/001
6073-0037		32	48		75	38,0	0,986	6073-0037/001
6073-0038		40	64	2,0	90	43,0	1,486	6073-0038/001
6073-0039		45	72		105	50,5	2,571	6073-0039/001
6073-0040		50	76		110		2,718	6073-0040/001
6073-0041		56	85		120		3,187	6073-0041/001
6073-0042		63	90		125		3,274	6073-0042/001
6073-0043		70	100		140	52,5	4,541	6073-0043/001

Продолжение

Обозначения упоров	Дет. 2. Гайка упорная ГОСТ 15511—70	Дет. 3. Шайба ГОСТ 15512—70	Дет. 4. Гайка ГОСТ 13040—67	Дет. 5. Штифт цилиндрический ГОСТ 3128—70
	Количество			
	1	1	1	1
	Обозначение деталей			
6073-0036	6002-0111	6030-0903	6002-0143-6H	6 × 22
6073-0037	6002-0113	6030-0906	6002-0146-6H	6 × 28
6073-0038	6002-0117	6030-0910	6002-0150-6H	8 × 36
6073-0039	6002-0118	6030-0911	6002-0151-6H	8 × 40
6073-0040	6002-0119	6030-0912	6002-0152-6H	8 × 45
6073-0041	6002-0121	6030-0914	6002-0154-6H	8 × 50
6073-0042	6002-0122	6030-0915	6002-0155-6H	
6073-0043	6002-0124	6030-0917	6002-0157-6H	10 × 55

Пример условного обозначения съемного гаечного упора $d = 25$ мм:

Упор 6073-0036 ГОСТ 15510—70

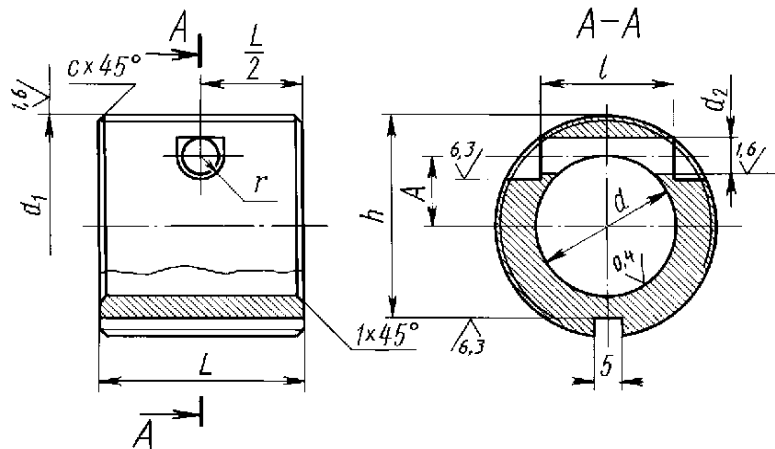
(Измененная редакция, Изм. № 1, 2).

2.2. Маркировать: обозначение и товарный знак предприятия-изготовителя.

3. Конструкция и размеры втулок (деталь 1).

3.1. Конструкция и размеры втулок должны соответствовать указанным на черт. 2 и в табл. 2.

Таблица 2



Черт. 2
Размеры в мм

Обозначения втулок	d H7	Номиналь- ный диаметр резьбы d ₁	Шаг резьбы	L	A		d ₂ H7	l	h	c	r	Масса, кг ≈
					Номин.	Пред. откл.						
6073-0036/001	25	39	1,5	36	12,5	±0,07	6	24	36	1,6	4	0,188
6073-0037/001	32	48		40	16,0			28	45			0,302
6073-0038/001	40	64	2,0	50	20,0	±0,08	8	38	60	2,0	5	0,590
6073-0039/001	45	72			22,5			42	68			0,945
6073-0040/001	50	76			25,0			48	72			0,977
6073-0041/001	56	85			28,0			52	81			1,226
6073-0042/001	63	90		31,5	±0,1	10	54	86	7		1,220	
6073-0043/001	70	100		60			35,0	58			96	1,827

(Измененная редакция, Изм. № 1, 2).

3.2. Материал — сталь марки 40X по ГОСТ 4543—71. Допускается замена на сталь других марок по механическим свойствам не ниже, чем у стали марки 40X.

3.3. Твердость — 36...42 HRC.

3.4. Допуск симметричности паза относительно оси отверстия — 0,2 мм.

3.5. Неуказанные предельные отклонения размеров: H14, h14, $\pm \frac{t_2}{2}$.

3.6. Резьба метрическая — по ГОСТ 24705—81. Поле допуска резьбы — 6g по ГОСТ 16093—81.

(Измененная редакция, Изм. № 2).

3.7. Покрытие Хим. Окс. прм — по ГОСТ 9.306—85.

Редактор *Р.Г. Говердовская*
Технический редактор *Л.А. Кузнецова*
Корректор *А.С. Черноусова*
Компьютерная верстка *Л.А. Круговой*

Изд. лиц. № 021007 от 10.08.95. Сдано в набор 17.03.99. Подписано в печать 30.03.99. Усл. печ. л. 0,47. Уч.-изд. л. 0,40.
Тираж 148 экз. С2422. Зак. 805.

ИПК Издательство стандартов, 107076, Москва, Колодезный пер., 14.
Набрано в Издательстве на ПЭВМ
Калужская типография стандартов, ул. Московская, 256
ПЛИР № 040138